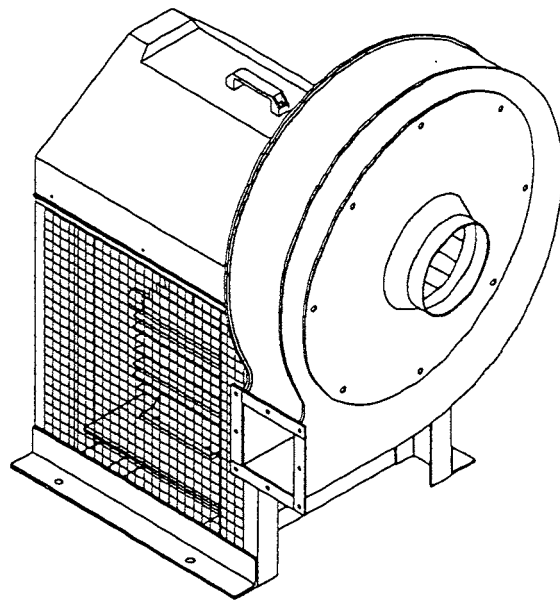


FAN MTK 200



IN GENERAL

PAGE	OF
1	2

- 1.** On mounting please follow the position numbers, since the numbers also represent the mounting order.

LIST OF SIGNS.

- 1.** The position number put in () means that a more detailed drawing is shown on the following pages.
- 2.** # against the position number means that there is an alternative component to the component in question which is written at the bottom right-hand corner of the same page.

DK

Vigtigt

Ved bestilling af reservedele bedes De venligst tilføje 925 foran varenumrene, som er angivet i denne reservedelsliste.

F.eks.: Vare nr. **925** 81911612 (Stålmøtrik DIN 934-8 FZV)

D

Wichtig

Bitte fügen Sie 925 zu der Bestellnummer vor der Bestellung von Ersatzteilen, die in dieser Ersatzteilliste angegeben sind.

Zum Beispiel: Waren Nr. **925** 81911612 (Sechskantmuttern DIN 934-8 FZV)

GB

Important

Please add 925 to the order number before ordering spare parts, which are stated in this spare part list.

For example: Article no. **925** 81911612 (Hex nut DIN 934-8 FZV)

F

Important

En commandant des pièces de rechange, vous êtes prié d'ajouter 925 avant les numeros d'article indiqués dans cette liste des pièces de rechange.

Par exemple.: L'article numero **925** 81911612 (Ecou en acier DIN 934-8 FZV)

I

Importante

Per l'ordine di parti di ricambio, si prega di aggiungere le cifre 925 davanti a ciascun numero di codice indicato dalla presente lista di parti di ricambio.

Per esempio: L'articolo numero **925** 81911612 (Vite in acciaio DIN 934-8 FZV)

NL

Belangrijk

Bij het bestellen van delen dient nummer 925 toegevoegd te worden vooraan het bestelnummer aangegeven in dit onderdelenboek.

Voorbeeld: Onderdeelnummer. **925** 81911612 (Moer DIN 934-8 FZV)

SE

Viktigt

Vid beställning av reservdelar ber vi Er vänligast att lägga till 925 framför artikelnumret, som är angivet i den här reservdelslistan.

F.eks.: Vare nr. **925** 81911612 (Stålmøtrik DIN 934-8 FZV)

ES

Importante

Por favor añada los dígitos 925 al número de referencia del recambio antes de pedir las piezas de recambio, las cuales indicamos en este listado de recambios.

Ejemplo: Artículo núm. **925** 81911612 (Tuerca hex DIN 934-8 FZV)