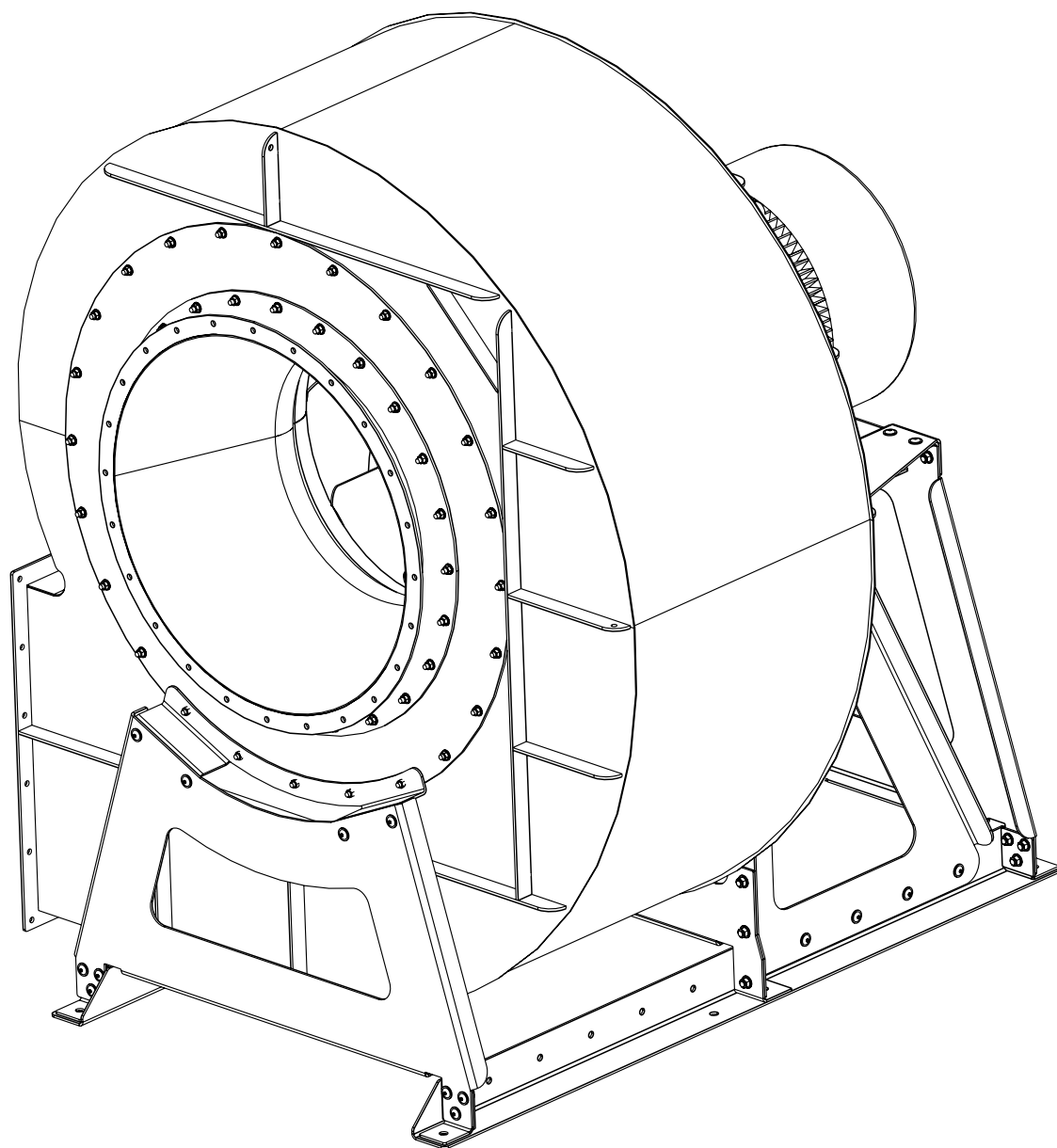


Montagevejledning for Ventilator MTD 80  
Assembly instruction f. Fan MTD 80  
Montageanleitung für Ventilator MTD 80



# GENERELT - GENERAL - GENERELL

Ved montage følges sidenummering. Det vil sige at montererækkefølgen er bestemt af sidetallet.

Komplet stykliste til montage-steppet findes på efterfølgende side.

Positionsnummer med fed skrift betyder at der findes et detaljeret monteringsstep på en senere side.

Understreget positionsnummer betyder at der findes en alternativ komponent som er anført på en stykliste under tegningen.

Positionsnummer med kursiv skrift betyder at der henvises til medfølgende certifikat.

---

By assembling the page number is followed. This means that the page number decides the assembling order.

On the following page you find a complete parts list for the assembling step.

Position number with bold-faced type means that a detailed assembling step can be found on a later page.

Underlined position number means that there is an alternative component mentioned on a part list under the drawing.

Position number in italics refers to enclosed certificate.

---

Bei Montage wird die Seitennummer gefolgt. Das bedeutet, dass die Montagereihfolge von der Seitennummer bestimmt ist.

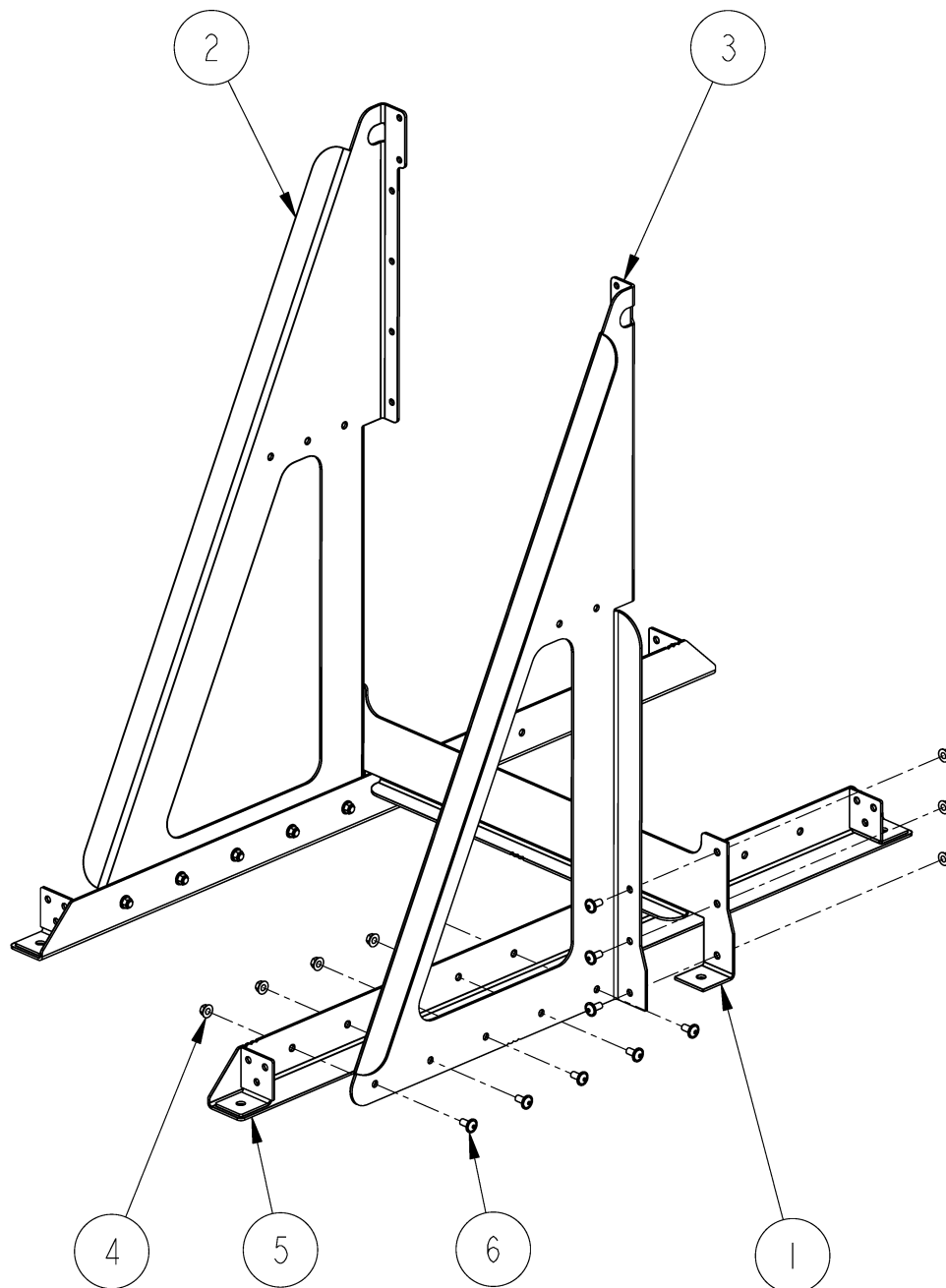
Komplette Stückliste für die Montagestufe ersehen Sie auf folgende Seite.

Die Positionsnummer in Fettdruck bedeutet, dass eine detaillierte Montierstufe auf eine spätere Seite zu finden ist.

Unterstrichene Positionsnummer bedeutet, dass eine alternative Komponente auf eine Stückliste unter der Zeichnung zu finden ist.

Positionsnummer in Kursivdruck bedeutet, dass an mitgeliefertes Zertifikat verweist ist.

Montagevejledning for Ventilator MTD 80  
Assembly instruction f. Fan MTD 80  
Montageanleitung für Ventilator MTD 80



DK) Tilspændingsmoment for skrue DIN 933-8 M12 er 85Nm  
GB) Tighten momentum for screw DIN 933-8 M12 is 85Nm  
D) Anziehen Moment für Schraube DIN 933-8 M12 ist 85Nm

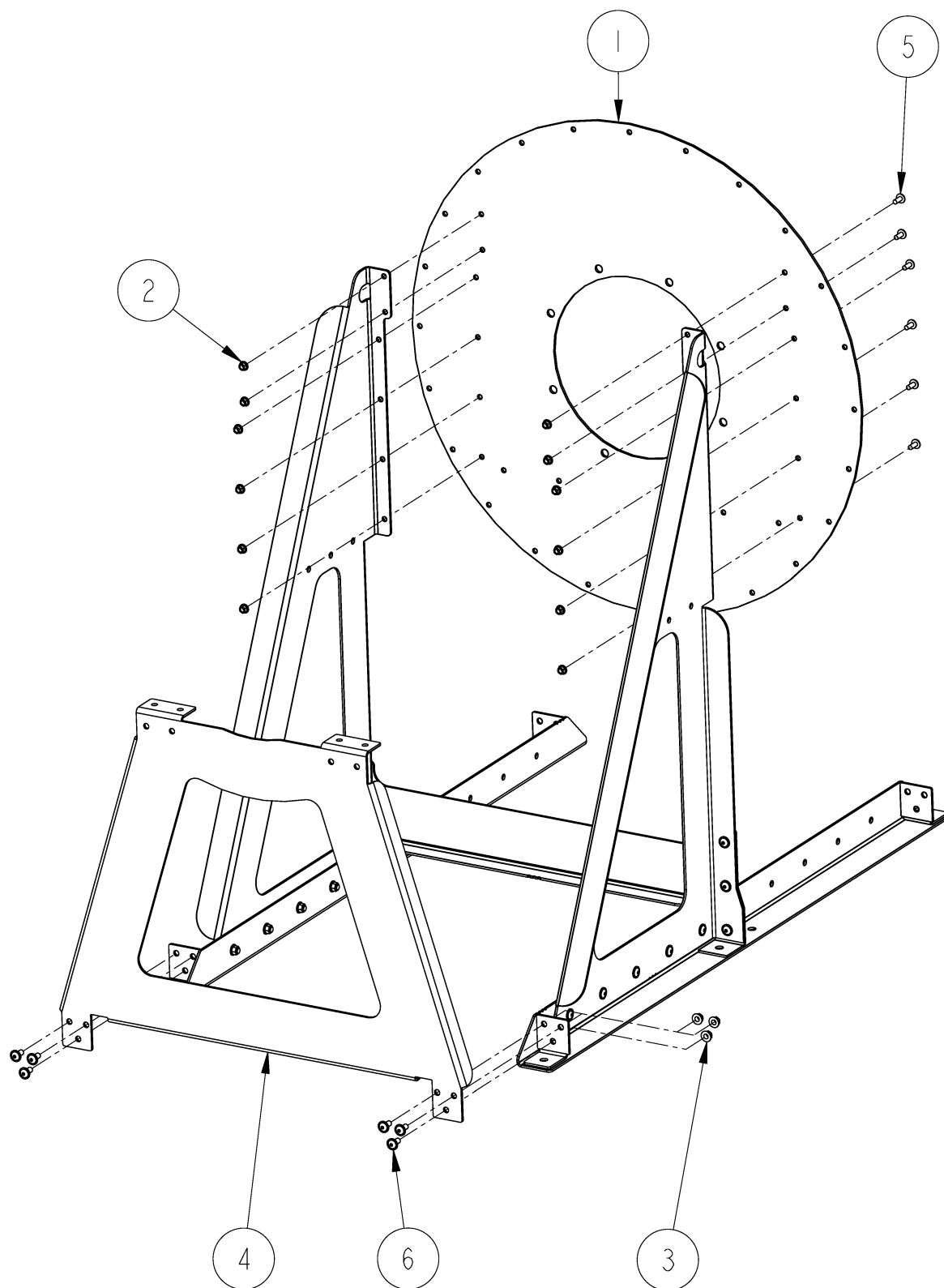
# Montagevejledning for Ventilator MTD 80

## Assembly instruction f. Fan MTD 80

### Montageanleitung für Ventilator MTD 80

Pos	Genstand Article Gegenstand	Beskrivelse Description Beschreibung	Varenr. Article no. Waren Nr.
1	Afstivning f/fod konsol Support f/foot console Versteifung f/Fuss Konsole	MTD 80	92563327405
2	Afstivning f/konsol L Support f/console L Versteifung f/Konsole L	MTD 80	92563327608
3	Afstivning f/konsol R Support f/console R Versteifung f/Konsole R	MTD 80	92563327607
4	Flangemøtrik DIN 6923F 8FZB Nut w/flange DIN 6923F 8FZB Mutter m/Flansch DIN 6923F 8FZB	M12	92581941812
5	Fod f/konsol svejst Foot f/console welded Fuss f/Konsole geschweisst	MTD 80	92563328606
6	Skrue m/flange BH 10.9 FZB Button head screw w/flange 10.9 FZB Schraube m/Flansch BH 10.9 FZB	M12 x 25	92581976021225

Montagevejledning for Ventilator MTD 80  
Assembly instruction f. Fan MTD 80  
Montageanleitung für Ventilator MTD 80



DK) Tilspændingsmoment for skrue DIN 933-8 M12 er 85Nm  
GB) Tighten momentum for screw DIN 933-8 M12 is 85Nm  
D) Anziehen Moment für Schraube DIN 933-8 M12 ist 85Nm

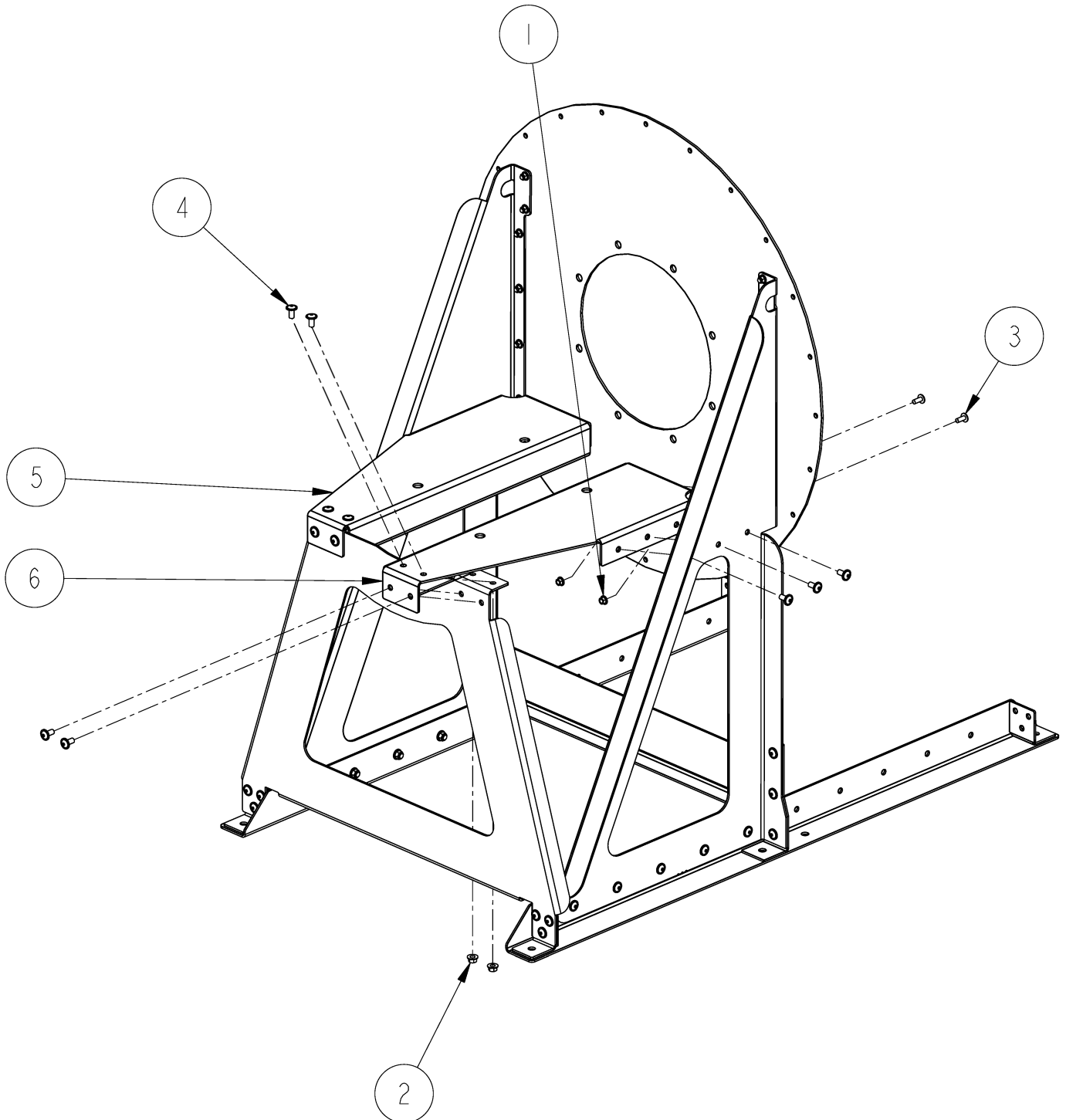
# Montagevejledning for Ventilator MTD 80

## Assembly instruction f. Fan MTD 80

### Montageanleitung für Ventilator MTD 80

Pos	Genstand Article Gegenstand	Beskrivelse Description Beschreibung	Varenr. Article no. Waren Nr.
1	Bagplade f/konsol Rearplate f/console Ruchwand f/Konsole	MTD 80	92563327705
2	Flangemøtrik DIN 6923F 8FZB Nut w/flange DIN 6923F 8FZB Mutter m/Flansch DIN 6923F 8FZB	M10	92581941810
3	Flangemøtrik DIN 6923F 8FZB Nut w/flange DIN 6923F 8FZB Mutter m/Flansch DIN 6923F 8FZB	M12	92581941812
4	Motorkonsol Motor console Motorkonsole	MTD 80	92563327306
5	Skrue m/flange BH 10.9 FZB Button head screw w/flange 10.9 FZB Schraube m/Flansch BH 10.9 FZB	M10 x 25	92581976021025
6	Skrue m/flange BH 10.9 FZB Button head screw w/flange 10.9 FZB Schraube m/Flansch BH 10.9 FZB	M12 x 25	92581976021225

Montagevejledning for Ventilator MTD 80  
Assembly instruction f. Fan MTD 80  
Montageanleitung für Ventilator MTD 80



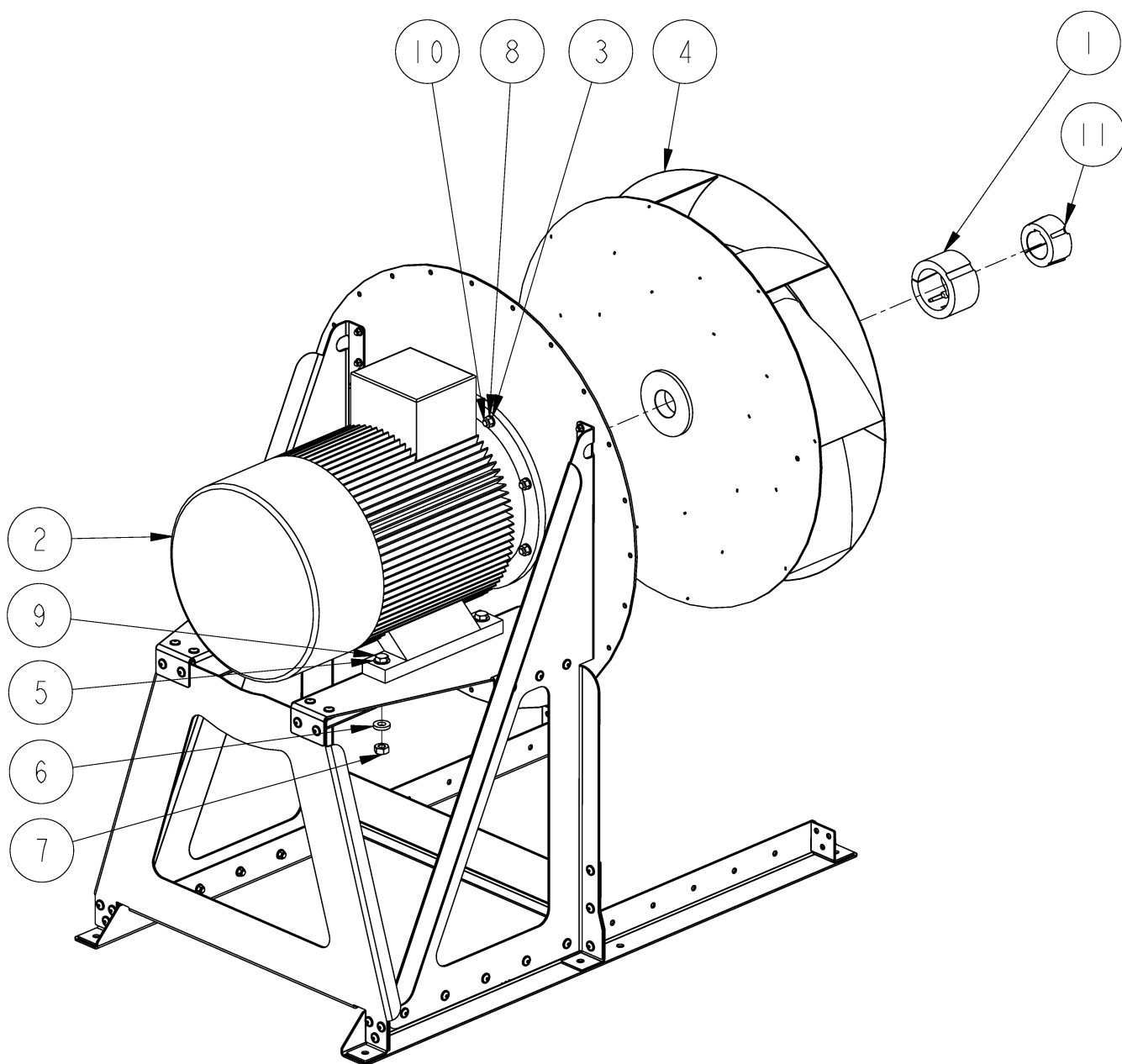
DK) Tilspændingsmoment for skrue DIN 933-8 M12 er 85Nm  
GB) Tighten momentum for screw DIN 933-8 M12 is 85Nm  
D) Anziehen Moment für Schraube DIN 933-8 M12 ist 85Nm

**Montagevejledning for Ventilator MTD 80**  
**Assembly instruction f. Fan MTD 80**  
**Montageanleitung für Ventilator MTD 80**

Pos	Genstand Article Gegenstand	Beskrivelse Description Beschreibung	Varenr. Article no. Waren Nr.
1	Flangemøtrik DIN 6923F 8FZB Nøt w/flange DIN 6923F 8FZB Mutter m/Flansch DIN 6923F 8FZB	M10	92581941810
2	Flangemøtrik DIN 6923F 8FZB Nøt w/flange DIN 6923F 8FZB Mutter m/Flansch DIN 6923F 8FZB	M12	92581941812
3	Skrue m/flange BH 10.9 FZB Button head screw w/flange 10.9 FZB Schraube m/Flansch BH 10.9 FZB	M10 x 25	92581976021025
4	Skrue m/flange BH 10.9 FZB Button head screw w/flange 10.9 FZB Schraube m/Flansch BH 10.9 FZB	M12 x 25	92581976021225
5	Understøtning f/motorkonsol L Support f/motor console L Abstützung f/Motorkonsole L	MTD 80	92563328208
6	Understøtning f/motorkonsol R Support f/motor console R Abstützung f/Motorkonsole R	MTD 80	92563328207



Montagevejledning for Ventilator MTD 80  
 Assembly instruction f. Fan MTD 80  
 Montageanleitung für Ventilator MTD 80



DK) Tilspændingsmoment for skrue DIN 933-8 M16 er 200Nm  
 GB) Tighten momentum for screw DIN 933-8 M16 is 200Nm  
 D) Anziehen Moment für Schraube DIN 933-8 M16 ist 200Nm

DK) Tilspændingsmoment for skrue DIN 933-8 M20 er 425Nm  
 GB) Tighten momentum for screw DIN 933-8 M20 is 425Nm  
 D) Anziehen Moment für Schraube DIN 933-8 M20 ist 425Nm

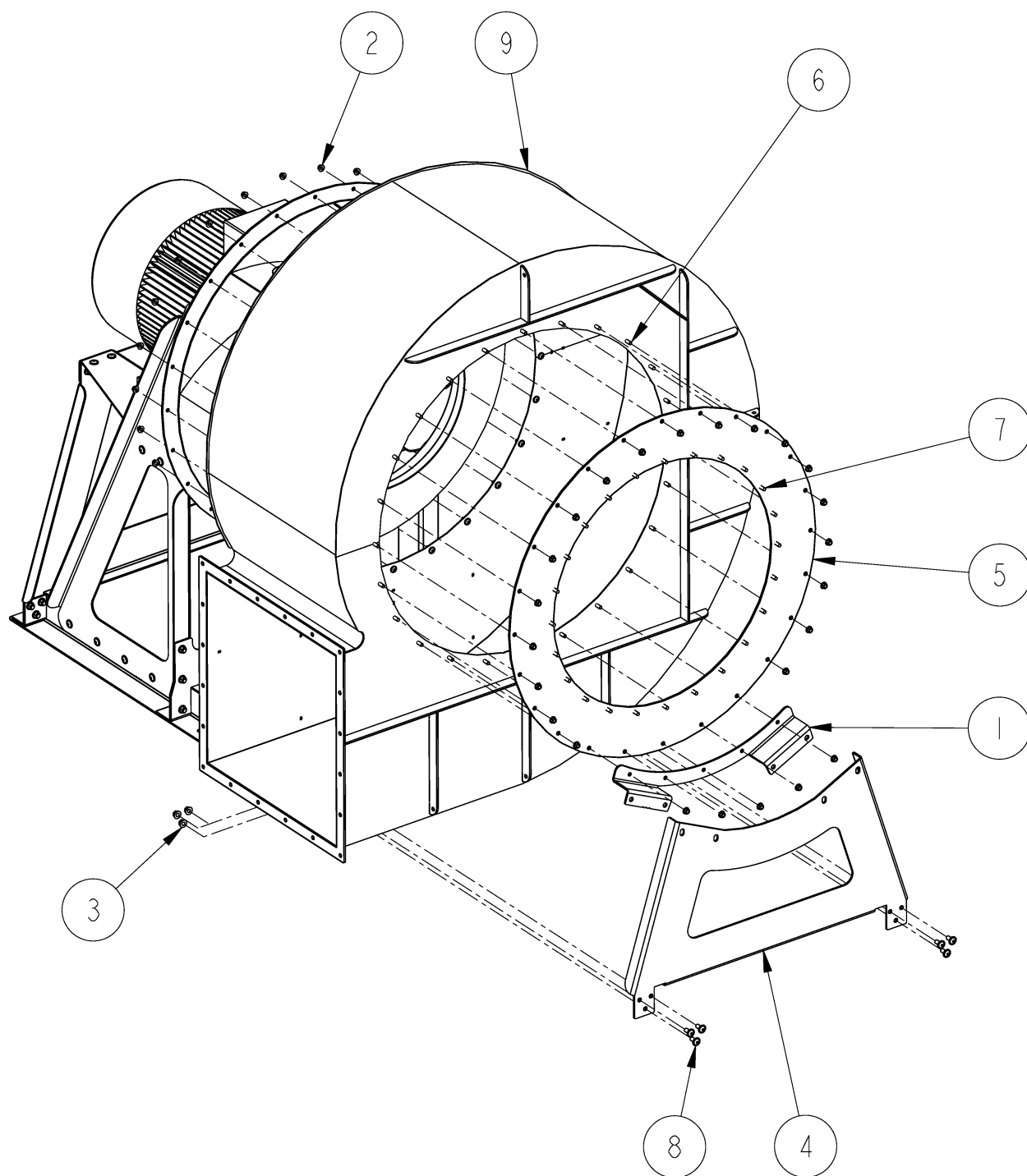
# Montagevejledning for Ventilator MTD 80

## Assembly instruction f. Fan MTD 80

### Montageanleitung für Ventilator MTD 80

Pos	Genstand Article Gegenstand	Beskrivelse Description Beschreibung	Varenr. Article no. Waren Nr.
1	Adaptor Varebeskrivelse nr. 1 med engelsk tekst til montagevejledninger Varebeskrivelse nr. 1 med tysk tekst til montagevejledninger	3535 KM	92581813030
2	Elmotor A22 SH 280 Electric motor A22 SH 280 El-Motor A22 SH 280	1475 omdr. 75,0 kW B35 400/690 V	9258122701502
3	Facetskive DIN 125 A FZV Facet washer DIN 125 A FZV Facettescheibe DIN 125 A FZV	ø16 mm (17 x 30 x 3,0)	92581980716
4	Løbehjul R Impeller R Laufrad R	MTD 80	92563327017
5	Planskive DIN 522C FZB Washer FZB Scheibe FZB	Ø20 mm (21x42x2)	92581980320
6	Skive din 7349 FZB Washer din 7349 FZB Scheibe din 7349 FZB	Ø 20 (21 x 44 x 8)	92581987620
7	Stålmøtrik DIN 934-8 FZB Hex nut DIN 934-8 FZB Sechskantmutter DIN 934-8 FZB	M20	92581911520
8	Stålmøtrik DIN 934-8 FZV Hex nut DIN 934-8 FZV Sechskantmutter DIN 934-8 FZV	M16	92581911616
9	Stålsætskrue DIN 933-8 FZB Hex cap screw DIN 933-8 FZB Sechskantschraube DIN 933-8 FZB	M20 x 70	92581911420070
10	Stålsætskrue DIN 933-8 FZV Hex cap screw DIN 933-8 FZV Sechskantschraube DIN 933-8 FZV	M16 x 55	92581914316055
11	Taperlock Taperlock Taperlock	1610(ø38)	9258182161038

Montagevejledning for Ventilator MTD 80  
Assembly instruction f. Fan MTD 80  
Montageanleitung für Ventilator MTD 80



DK) Tilspændingsmoment for skrue DIN 933-8 M12 er 85Nm  
GB) Tighten momentum for screw DIN 933-8 M12 is 85Nm  
D) Anziehen Moment für Schraube DIN 933-8 M12 ist 85Nm

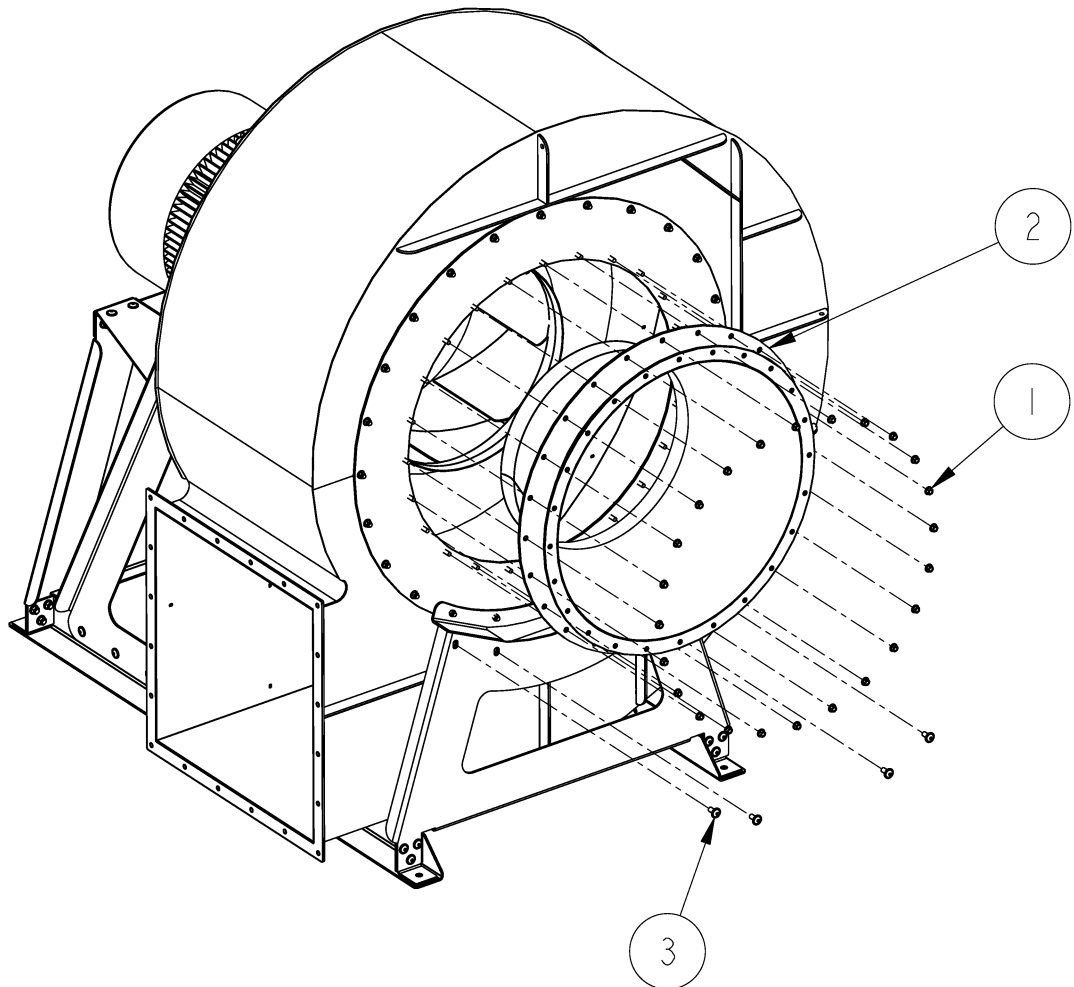
# Montagevejledning for Ventilator MTD 80

## Assembly instruction f. Fan MTD 80

### Montageanleitung für Ventilator MTD 80

Pos	Genstand Article Gegenstand	Beskrivelse Description Beschreibung	Varenr. Article no. Waren Nr.
1	Beslag f/fodstøtte svejst Fitting f/foot support Beschlag f/Fussstütze	MTD 80	92563321914
2	Flangemøtrik DIN 6923F 8FZB Nut w/flange DIN 6923F 8FZB Mutter m/Flansch DIN 6923F 8FZB	M10	92581941810
3	Flangemøtrik DIN 6923F 8FZB Nut w/flange DIN 6923F 8FZB Mutter m/Flansch DIN 6923F 8FZB	M12	92581941812
4	Fodstøtte ubeh. Foot support Fussstütze	MTD 80	92563321811
5	Forplade f/ventilatorhus ubeh. Face plate f/fan housing untr. Frontplatte f/Ventilatorgehäuse	MTD 80	92563328003
6	Skrue m/flange BH 10.9 FZB Button head screw w/flange 10.9 FZB Schraube m/Flansch BH 10.9 FZB	M10 x 25	92581976021025
7	Skrue m/flange BH 10.9 FZB Button head screw w/flange 10.9 FZB Schraube m/Flansch BH 10.9 FZB	M10 x 30	92581976021030
8	Skrue m/flange BH 10.9 FZB Button head screw w/flange 10.9 FZB Schraube m/Flansch BH 10.9 FZB	M12 x 25	92581976021225
9	Ventilatorhus ubeh. Fan housing untreated Ventilatorgehäuse, unbehandelt	MTD 80	92563320119

Montagevejledning for Ventilator MTD 80  
Assembly instruction f. Fan MTD 80  
Montageanleitung für Ventilator MTD 80

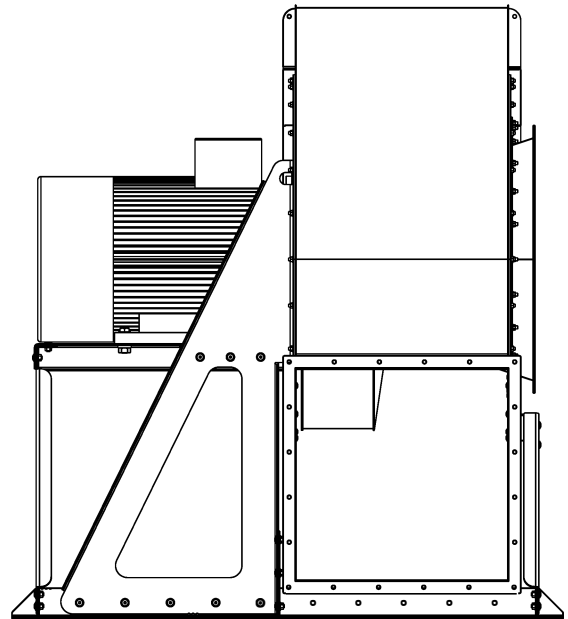
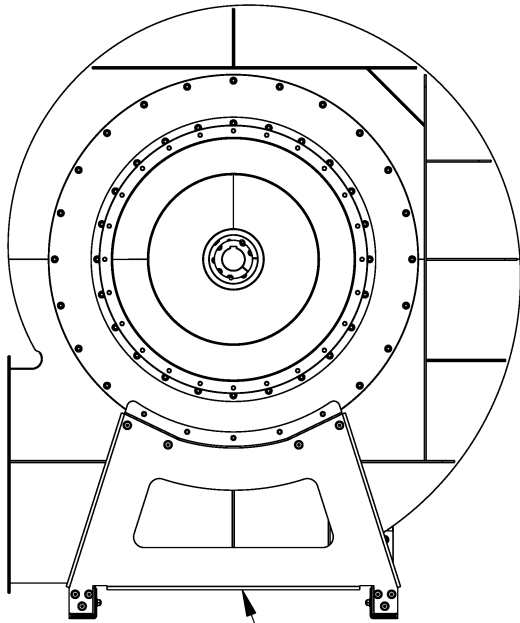


DK) Tilspændingsmoment for skrue DIN 933-8 M12 er 85Nm  
GB) Tighten momentum for screw DIN 933-8 M12 is 85Nm  
D) Anziehen Moment für Schraube DIN 933-8 M12 ist 85Nm

**Montagevejledning for Ventilator MTD 80**  
**Assembly instruction f. Fan MTD 80**  
**Montageanleitung für Ventilator MTD 80**

Pos	Genstand Article Gegenstand	Beskrivelse Description Beschreibung	Varenr. Article no. Waren Nr.
1	Flangemøtrik DIN 6923F 8FZB Nut w/flange DIN 6923F 8FZB Mutter m/Flansch DIN 6923F 8FZB	M10	92581941810
2	Indløb ubeh. Inlet untr. Einlauf unbehandelt	MTD 80	92563328509
3	Skrue m/flange BH 10.9 FZB Button head screw w/flange 10.9 FZB Schraube m/Flansch BH 10.9 FZB	M12 x 25	92581976021225

Montagevejledning for Ventilator MTD 80  
 Assembly instruction f. Fan MTD 80  
 Montageanleitung für Ventilator MTD 80



Buk for gaffeltruck  
 Bend for forklift  
 Biegung für Hubstapler

Løfte øje  
 Lifting eye  
 Heben Auge

