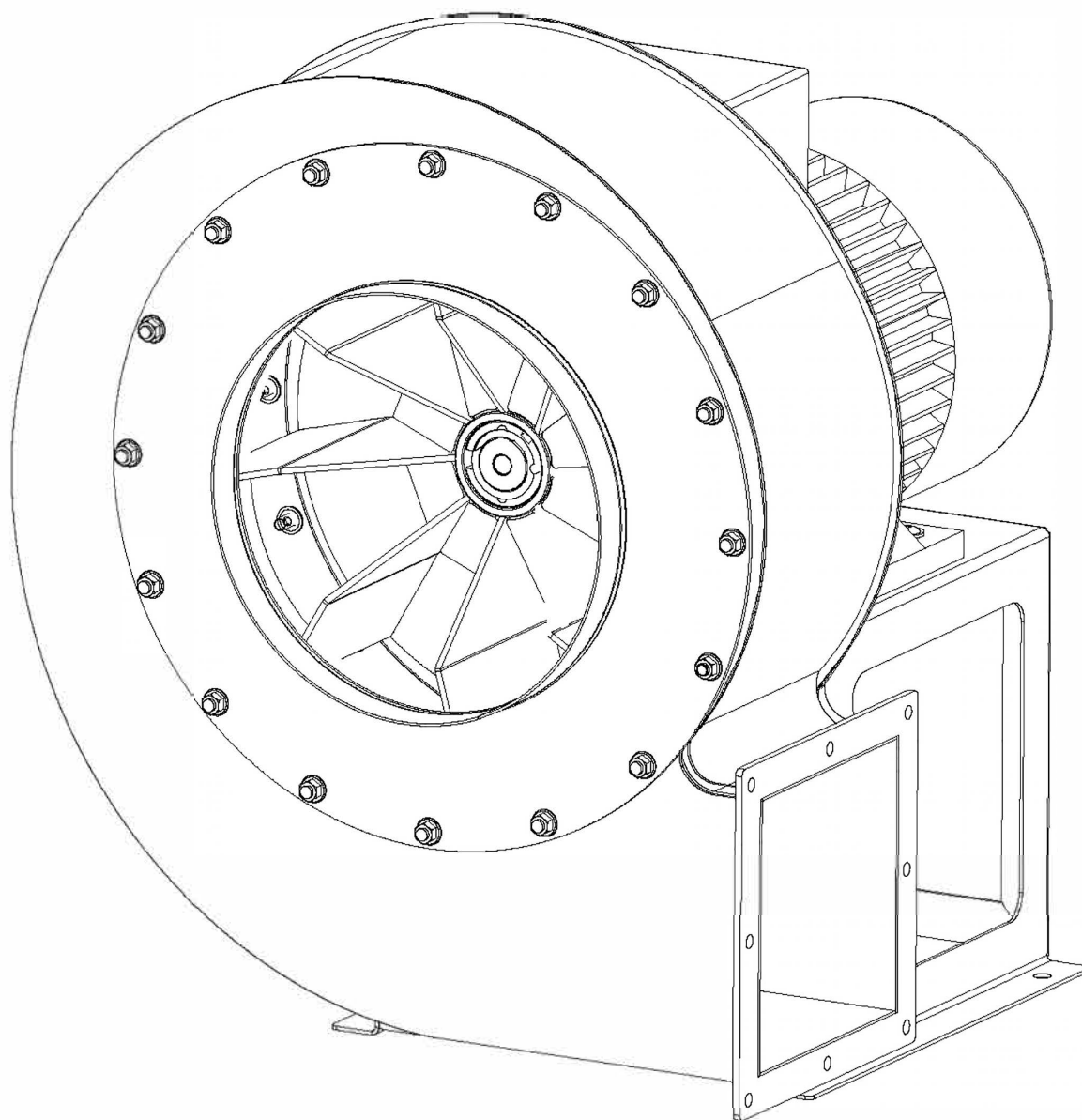


Montagevejledning for Ventilator type MTD 35
Assembly instruction for Fan type MTD 35
Montageanleitung für Ventilator typ MTD 35



GENERELT - GENERAL - GENERELL

Ved montage følges sidenummering. Det vil sige at montererækkefølgen er bestemt af sidetallet.

Positionsnummer med fed skrift betyder at der findes et detaljeret monteringsstep på en senere side.

Understreget positionsnummer betyder at der findes en alternativ komponent som er anført på en stykliste under tegningen.

By assembling the page number is followed. This means that the page number decides the assembling order.

Position number with bold-faced type means that a detailed assembling step can be found on a later page.

Underlined position number means that there is an alternative component mentioned on a part list under the drawing.

Bei Montage wird die Seitennummer gefolgt. Das bedeutet, dass die Montagereihfolge von der Seitennummer bestimmt ist.

Die Positionsnummer in Fettdruck bedeutet, dass eine detaillierte Montierungsstufe auf eine spätere Seite zu finden ist.

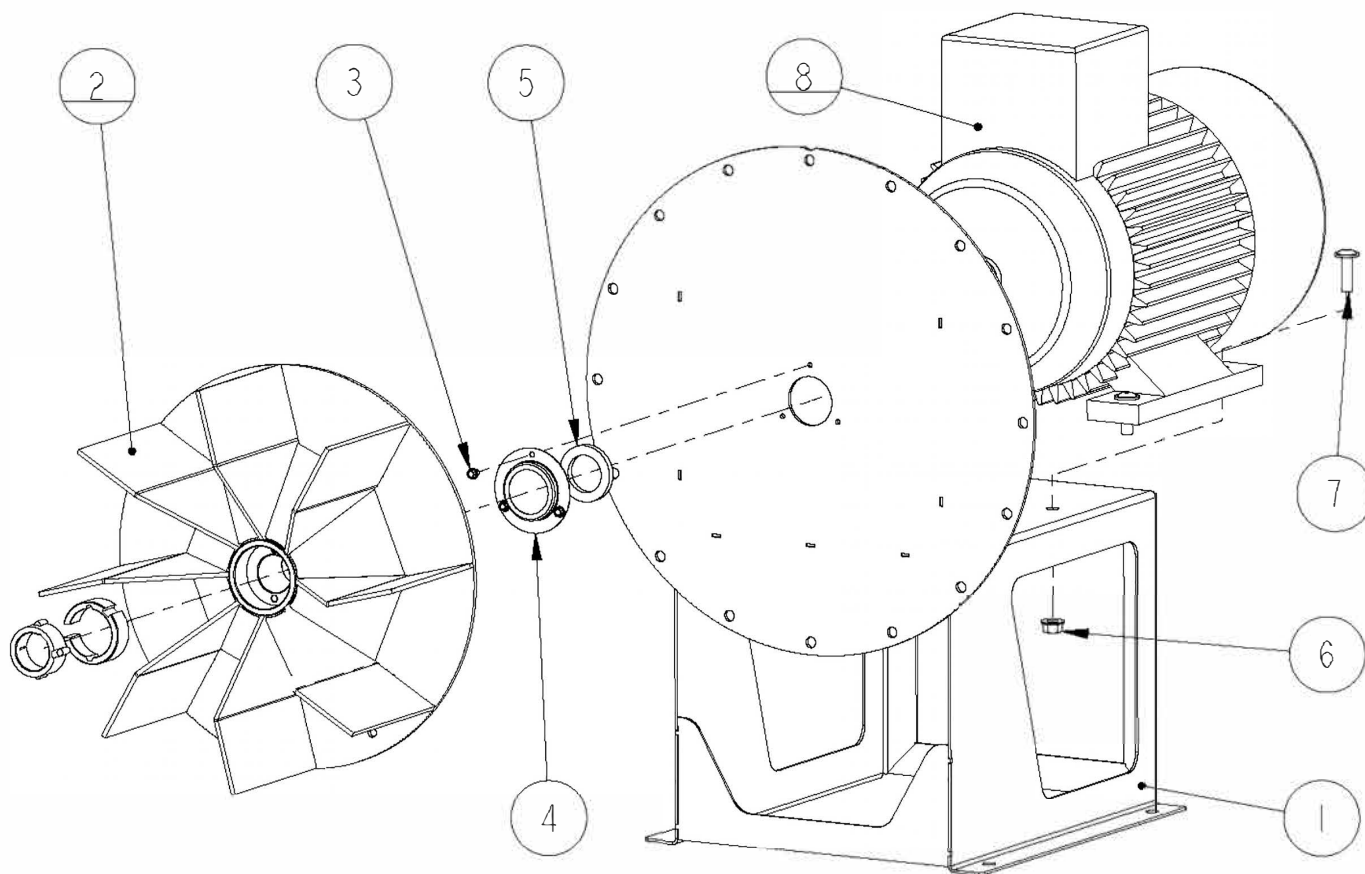
Unterstrichene Positionsnummer bedeutet, dass eine alternative Komponente auf eine Stückliste unter der Zeichnung zu finden ist.

Montagevejledning for Ventilator type MTD 35

Assembly instruction for Fan type MTD 35

Montageanleitung für Ventilator typ MTD 35

Pos	Genstand Article Gegenstand	Beskrivelse Description Beschreibung	Varenr. Article no. Waren Nr.
1	Motorconsol ubeh. Motor console untreated Motorgestell unbehandelt	MTD 35	92563121011
2	Løbehjul R Impeller R Laufrad R	MTD 35	92563121509
3	Taptite 6-kt. m/flange Taptite hexagon w/flange Gewindefurchendeschraube m/Flansch	M6 X 10	92581921106010
4	Tætningsflange Sealing flange Dichtungsflansch	MTD 35	92563111002
5	Filtring Felt ring Filzring	● 63/42 x 8 mm	9258265103
6	Flangemetrik DIN 6923F Delta Nut w/flange DIN 6923F Delta Mutter m/Flansch DIN 6923F Delta	M12	92581941812
7	Skrue m/flange BH 10.9 FZB Button head screw w/flange 10.9 FZB Schraube m/Flansch BH 10.9 FZB	M12 x 40	92581976021240
8	Elmotor A22 SH 160 Electric motor A22 SH 160 El-Motor A22 SH 160	2915 min ⁻¹ 11,0 kW B3 230/400 V	9258122700149



Pos	Genstand Article Gegenstand	Beskrivelse Description Beschreibung	Vare nr. Article no. Waren nr.
2	Løbehjul L Impeller L Laufrad L	MTD 35	92563121510
8	Elmotor A22 SH 160 Electric motor A22 SH 160 El-Motor A22 SH 160	2915 min ⁻¹ 11,0 kW B3 400/690 V	9258122700159
8	Elmotor A22 SH 160 Electric motor A22 SH 160 El-Motor A22 SH 160	2920 min ⁻¹ 15,0 kW B3 230/400 V	9258122700169
8	Elmotor A22 SH 160 Electric motor A22 SH 160 El-Motor A22 SH 160	2915 min ⁻¹ 15,0 kW B3 400/690 V	9258122700179

Montagevejledning for Ventilator type MTD 35

Assembly instruction for Fan type MTD 35

Montageanleitung für Ventilator typ MTD 35

Pos	Genstand Article Gegenstand	Beskrivelse Description Beschreibung	Varenr. Article no. Waren Nr.
1	Ventilatorhus ubeh. Fan housing untreated Ventilatorgehäuse, unbehandelt	MTD 35	92563121108
2	Flangemøtrik DIN 6923F Delta Nut w/flange DIN 6923F Delta Mutter m/Flansch DIN 6923F Delta	M10	92581941810
3	Skrue DIN 912 CH 8.8 FZB Screw DIN 912 CH 8.8 FZB Schraube DIN 912 CH 8.8 FZB	M10 x 20	92581910201020
4	Skrue m/flange BH 10.9 FZB Button head screw w/flange 10.9 FZB Schraube m/Flansch BH 10.9 FZB	M10 x 20	92581976021020
5	Forring rustfri ubeh. Front ring AISI 304 Einlaufring AISI 304	MTD 35	92563121333

