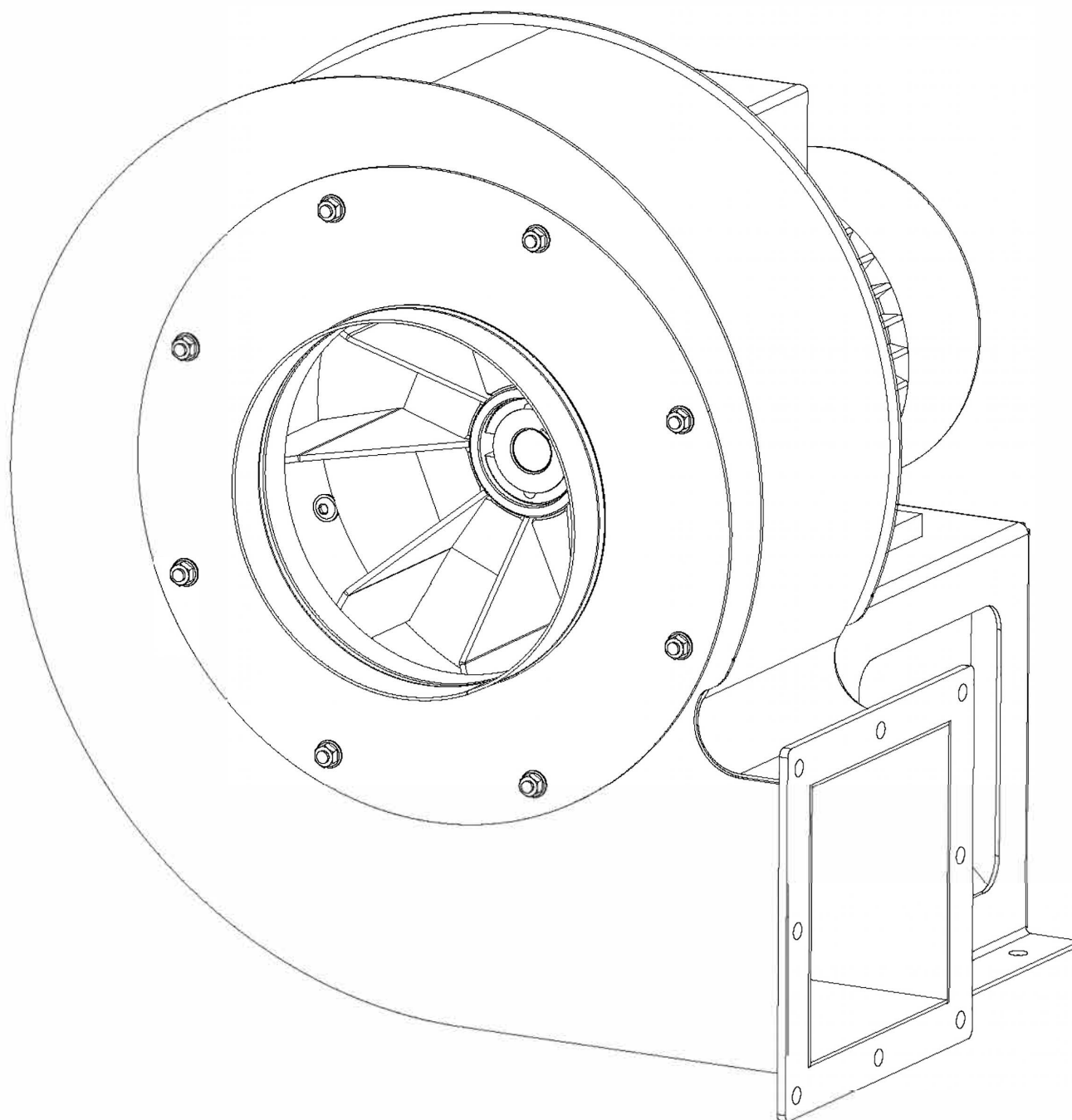


Montagevejledning for Ventilator type MTD 25
Assembly instruction for Fan type MTD 25
Montageanleitung für Ventilator typ MTD 25



GENERELT - GENERAL - GENERELL

Ved montage følges sidenummering. Det vil sige at montererækkefølgen er bestemt af sidetallet.

Positionsnummer med fed skrift betyder at der findes et detaljeret monteringsstep på en senere side.

Understreget positionsnummer betyder at der findes en alternativ komponent som er anført på en stykliste under tegningen.

By assembling the page number is followed. This means that the page number decides the assembling order.

Position number with bold-faced type means that a detailed assembling step can be found on a later page.

Underlined position number means that there is an alternative component mentioned on a part list under the drawing.

Bei Montage wird die Seitennummer gefolgt. Das bedeutet, dass die Montagereihfolge von der Seitennummer bestimmt ist.

Die Positionsnummer in Fettdruck bedeutet, dass eine detaillierte Montierungsstufe auf eine spätere Seite zu finden ist.

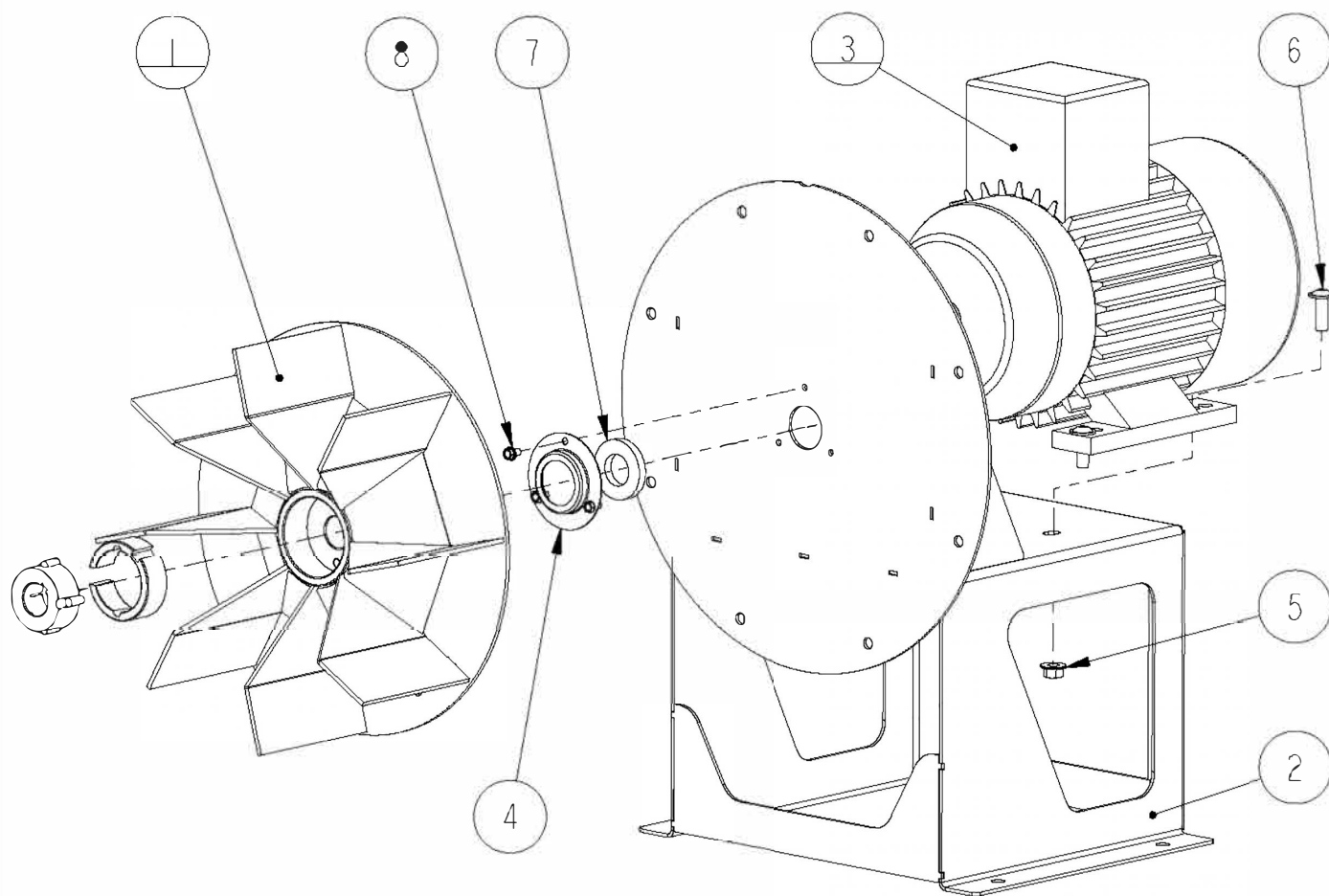
Unterstrichene Positionsnummer bedeutet, dass eine alternative Komponente auf eine Stückliste unter der Zeichnung zu finden ist.

Montagevejledning for Ventilator type MTD 25

Assembly instruction for Fan type MTD 25

Montageanleitung für Ventilator typ MTD 25

Pos	Genstand Article Gegenstand	Beskrivelse Description Beschreibung	Varenr. Article no. Waren Nr.
1	Løbehjul R Impeller R Laufrad R	MTD 25	92563121506
2	Motorconsol ubeh. Motor console untreated Motorgestell unbehandelt	MTD 25	92563121009
3	Elmotor A22 SH 112 Electric motor A22 SH 112 El-Motor A22 SH 112	2895 min ⁻¹ 4,0 kW B3 230/400 V	9258122700079
4	Tætningflange Sealing flange Dichtungsflansch	MTD 25	925631110 01
5	Flangemøtrik DIN 6923F Delta Nut w/flange DIN 6923F Delta Mutter m/Flansch DIN 6923F Delta	M10	92581941810
6	Skrue m/flange BH 10.9 FZB Button head screw w/flange 10.9 FZB Schraube m/Flansch BH 10.9 FZB	M10 x 30	92581976021030
7	Filtring Felt ring Filzring	ø 53/28 x 8 mm	9258265101
8	Taptite 6-kt. m/flange Taptite hexagon w/flange Gewindefurchendeschraube m/Flansch	M6 X 10	92581921106010



Pos	Genstand Article Gegenstand	Beskrivelse Description Beschreibung	Vare nr. Article no. Waren nr.
1	Løbehjul L Impeller L Laufrad L	MTD 25	92563121505
3	Elmotor A22 SH 112 Electric motor A22 SH 112 El-Motor A22 SH 112	2895 min ⁻¹ 4,0 kW B3 230/400 V	9258122700089

Dato - Date - Datum 310810 Side - Page - Seite 3 af - of - von 4 Rev. -

Montagevejledning for Ventilator type MTD 25

Assembly instruction for Fan type MTD 25

Montageanleitung für Ventilator typ MTD 25

Pos	Genstand Article Gegenstand	Beskrivelse Description Beschreibung	Varenr. Article no. Waren Nr.
1	Ventilatorhus ubeh. Fan housing untreated Ventilatorgehäuse, unbehandelt	MTD 25	92563121107
2	Flangemøtrik DIN 6923F Delta Nut w/flange DIN 6923F Delta Mutter m/Flansch DIN 6923F Delta	M8	92581941808
3	Skrue m/flange BH 10.9 FZB Button head screw w/flange 10.9 FZB Schraube m/Flansch BH 10.9 FZB	M8 x 16	92581976020816
4	Forring rustfri ubeh. Front ring AISI 304 Einlaufring AISI 304	MTD 25	92563121331

