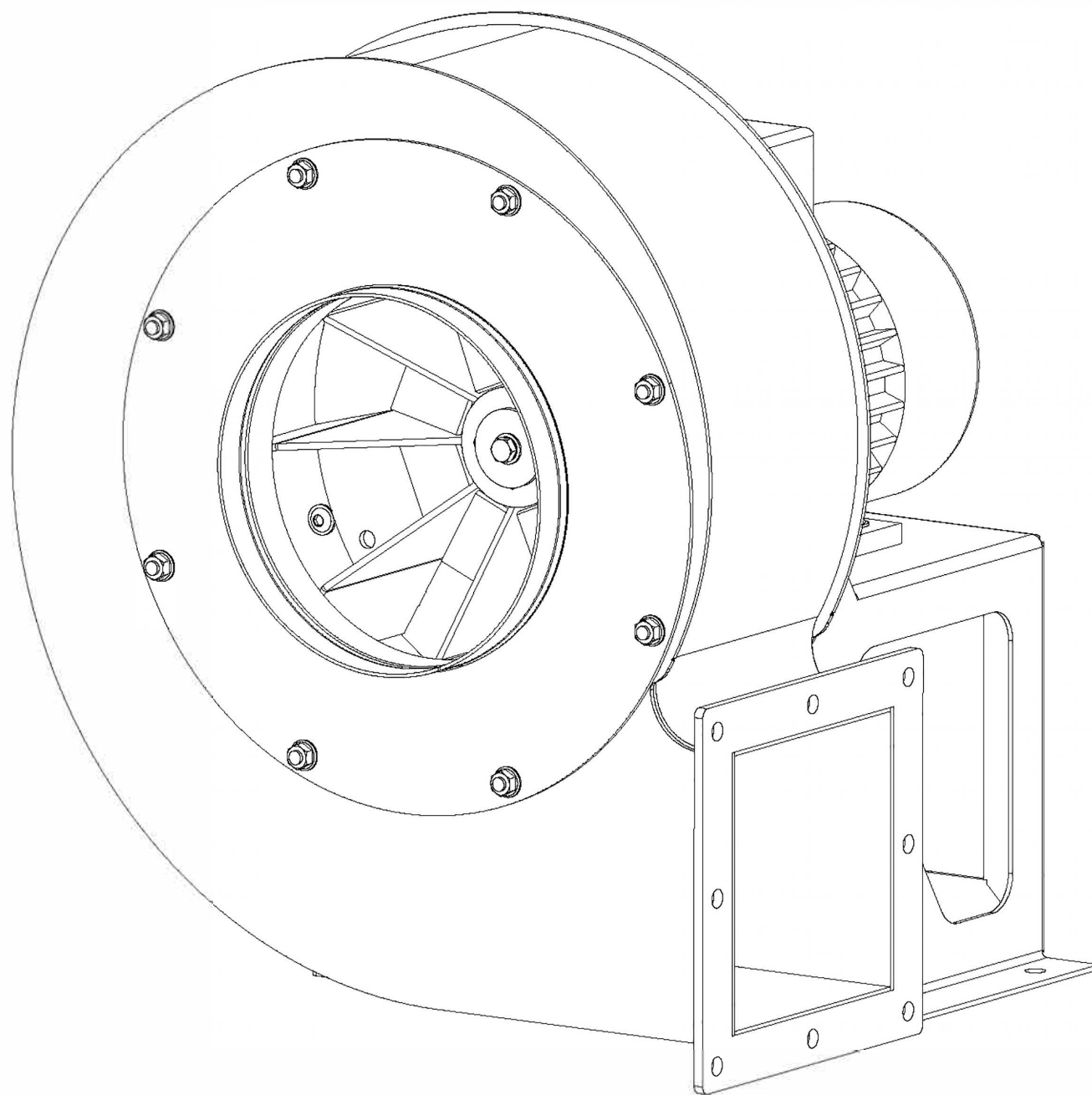


Montagevejledning for Ventilator type MTD 22  
Assembly instruction for Fan type MTD 22  
Montageanleitung für Ventilator typ MTD 22



# GENERELT - GENERAL - GENERELL

Ved montage følges sidenummering. Det vil sige at montererækkefølgen er bestemt af sidetallet.

Positionsnummer med fed skrift betyder at der findes et detaljeret monteringsstep på en senere side.

Understreget positionsnummer betyder at der findes en alternativ komponent som er anført på en stykliste under tegningen.

---

By assembling the page number is followed. This means that the page number decides the assembling order.

Position number with bold-faced type means that a detailed assembling step can be found on a later page.

Underlined position number means that there is an alternative component mentioned on a part list under the drawing.

---

Bei Montage wird die Seitennummer gefolgt. Das bedeutet, dass die Montagereihfolge von der Seitennummer bestimmt ist.

Die Positionsnummer in Fettdruck bedeutet, dass eine detaillierte Montierungsstufe auf eine spätere Seite zu finden ist.

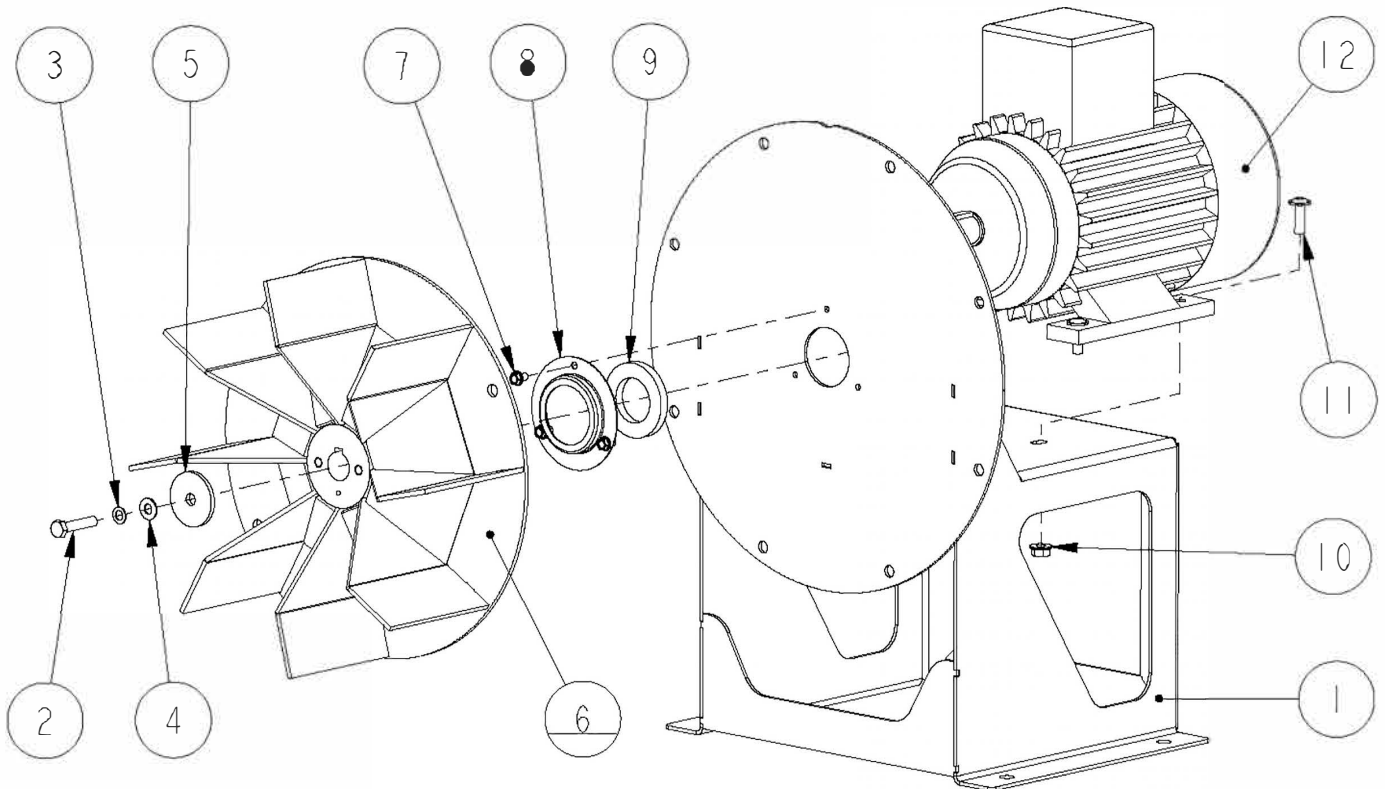
Unterstrichene Positionsnummer bedeutet, dass eine alternative Komponente auf eine Stückliste unter der Zeichnung zu finden ist.

# Montagevejledning for Ventilator type MTD 22

## Assembly instruction for Fan type MTD 22

### Montageanleitung für Ventilator typ MTD 22

Pos	Genstand Article Gegenstand	Beskrivelse Description Beschreibung	Varenr. Article no. Waren Nr.
1	Motorkonsol ubeh. Motor console untreated Motorgestell unbehandelt	MTD 22	92563121008
2	Stålskruer DIN 933-8 FZB Hex cap screw DIN 933-8 FZB Sechskantschraube DIN 933-8 FZB	M8 x 40	92581911408040
3	Sikringskive DIN 6798A FZB Lock washer DIN 6798A FZB Fedrende Unterlagsscheibe DIN 6798A FZB	Ø 8	92581985208
4	Planskive DIN 522C FZB Washer FZB Scheibe FZB	ø8 mm (8,4x18x1,25)	92581980308
5	Løseskive f/løbehjul Lock washer f/impeller Sicherungsscheibe f/Laufrad	MTD 20 og MTD 22	92563122701
6	Løbehjul R Impeller R Laufrad R	MTD 22	92563121503
7	Taptite 6-kt. m/flange Taptite hexagon w/flange Gewindefurchendeschraube m/Flansch	M6 X 10	92581921106010
8	Tætningsflange Sealing flange Dichtungsflansch	MTD 22	92563111002
9	Filtring Felt ring Filzring	ø 63/38 x 8 mm	9258265102
10	Flangemetrik DIN 6923F Delta Nut w/flange DIN 6923F Delta Mutter m/Flansch DIN 6923F Delta	M8	92581941808
11	Skrue m/flange BH 10.9 FZB Button head screw w/flange 10.9 FZB Schraube m/Flansch BH 10.9 FZB	M8 x 25	92581976020825
12	Elmotor A22 SH 90 Electric motor A22 SH 90 El-Motor A22 SH 90	2865 min <sup>-1</sup> 2,2 kW B3 230/400 V	9258133700039



Pos	Genstand Article Gegenstand	Beskrivelse Description Beschreibung	Vare nr. Article no. Waren nr.
6	Løbehjul L Impeller L Laufrad L	MTD 22	92563121504

# Montagevejledning for Ventilator type MTD 22

## Assembly instruction for Fan type MTD 22

### Montageanleitung für Ventilator typ MTD 22

Pos	Genstand Article Gegenstand	Beskrivelse Description Beschreibung	Varenr. Article no. Waren Nr.
1	Ventilatorhus ubeh. Fan housing untreated Ventilatorgehäuse, unbehandelt	MTD 22	92563121106
2	Flangemøtrik DIN 6923F Delta Nut w/flange DIN 6923F Delta Mutter m/Flansch DIN 6923F Delta	M8	92581941808
3	Skrue m/flange BH 10.9 FZB Button head screw w/flange 10.9 FZB Schraube m/Flansch BH 10.9 FZB	M8 x 16	92581976020816
4	Forring rustfri ubeh. Front ring AISI 304 Einlaufring AISI 304	MTD 22	92563121330

