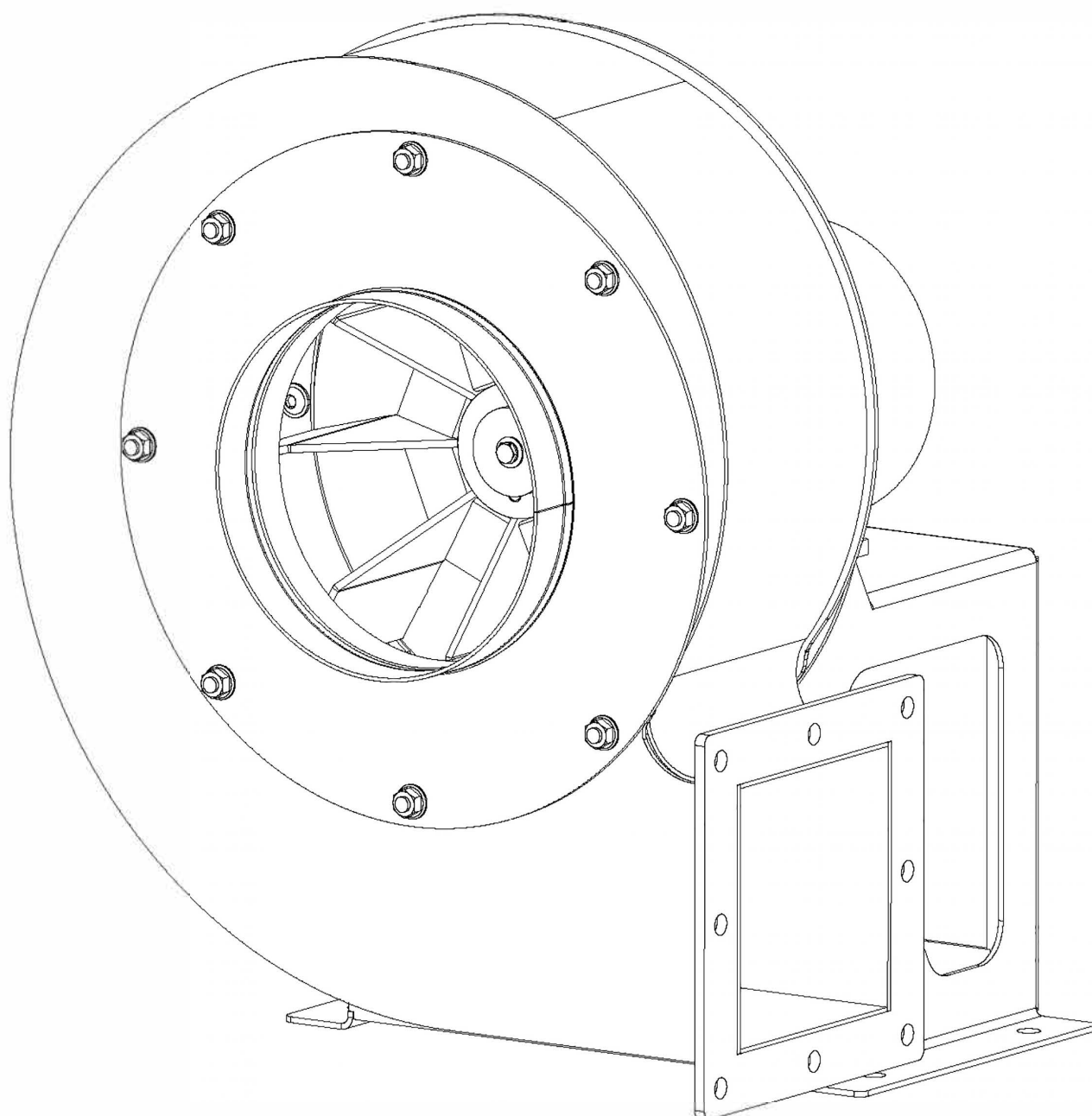


Montagevejledning for Ventilator type MTD 20
Assembly instruction for Fan type MTD 20
Montageanleitung für Ventilator typ MTD 20



GENERELT - GENERAL - GENERELL

Ved montage følges sidenummering. Det vil sige at montererækkefølgen er bestemt af sidetallet.

Positionsnummer med fed skrift betyder at der findes et detaljeret monteringsstep på en senere side.

Understreget positionsnummer betyder at der findes en alternativ komponent som er anført på en stykliste under tegningen.

By assembling the page number is followed. This means that the page number decides the assembling order.

Position number with bold-faced type means that a detailed assembling step can be found on a later page.

Underlined position number means that there is an alternative component mentioned on a part list under the drawing.

Bei Montage wird die Seitennummer gefolgt. Das bedeutet, dass die Montagereihfolge von der Seitennummer bestimmt ist.

Die Positionsnummer in Fettdruck bedeutet, dass eine detaillierte Montierungsstufe auf eine spätere Seite zu finden ist.

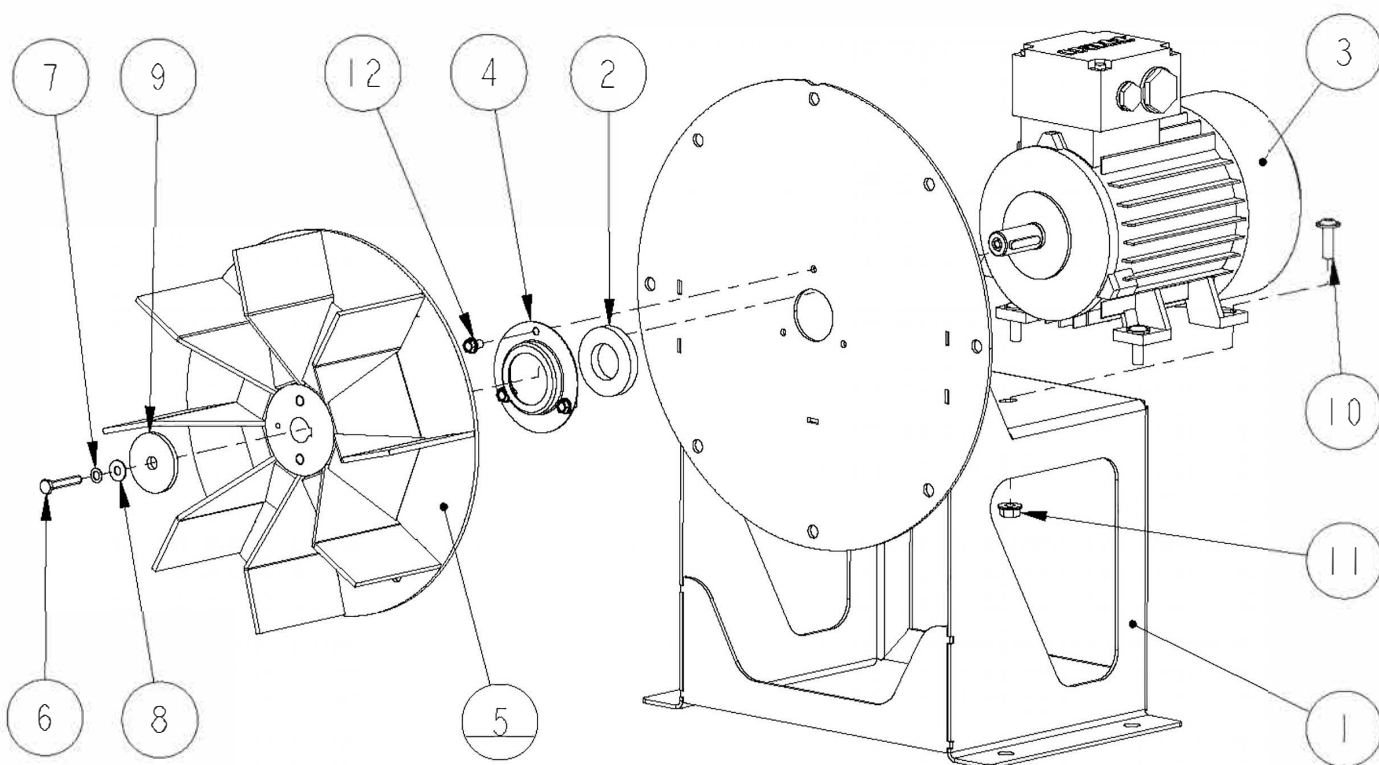
Unterstrichene Positionsnummer bedeutet, dass eine alternative Komponente auf eine Stückliste unter der Zeichnung zu finden ist.

Montagevejledning for Ventilator type MTD 20

Assembly instruction for Fan type MTD 20

Montageanleitung für Ventilator typ MTD 20

Pos	Genstand Article Gegenstand	Beskrivelse Description Beschreibung	Varenr. Article no. Waren Nr.
1	Motorconsol ubeh. Motor console untreated Motorgestell unbehandelt	MTD 20	92563121007
2	Filtring Felt ring Filzring	∅ 53/28 x 8 mm	9258265101
3	Elmotor A22 SH 80 Electric motor A22 SH 80 El-Motor A22 SH 80	2840 min ⁻¹ 1,1 kW B3 230/400 V	925812600110222
4	Tætningflange Sealing flange Dichtungsflansch	MTD 20	92563111001
5	Løbehjul R Impeller R Laufrad R	MTD 20	92563121501
6	Stålsætskrue DIN 933-8 FZB Hex cap screw DIN 933-8 FZB Sechskantschraube DIN 933-8 FZB	M6 x 35	92581911406035
7	Sikringskive DIN 6798A FZB Lock washer DIN6798A FZB Federnde Unterscheibe DIN6798A FZB	∅ 6	92581985206
8	Planskive DIN 522C FZB Washer FZB Scheibe FZB	∅ 6 mm (6,5x16x1,0)	92581980306
9	Låseskive f/løbehjul Lock washer f/impeller Sicherungsscheibe f/Laufrad	MTD 20 og MTD 22	92563122701
10	Skrue m/flange BH 10.9 FZB Button head screw w/flange 10.9 FZB Schraube m/Flansch BH 10.9 FZB	M8 x 25	92581976020825
11	Flangemøtrik DIN 6923F Delta Nut w/flange DIN 6923F Delta Mutter m/Flansch DIN 6923F Delta	M8	92581941808
12	Taptite 6-kt. m/flange Taptite hexagon w/flange Gewindefurchendeschraube m/Flansch	M6 X 10	92581921106010



Pos	Genstand Article Gegenstand	Beskrivelse Description Beschreibung	Vare nr. Article no. Waren nr.
5	Løbehjul L Impeller L Laufrad L	MTD 20	92563121502

Montagevejledning for Ventilator type MTD 20

Assembly instruction for Fan type MTD 20

Montageanleitung für Ventilator typ MTD 20

Pos	Genstand Article Gegenstand	Beskrivelse Description Beschreibung	Varenr. Article no. Waren Nr.
1	Ventilatorhus ubeh. Fan housing untreated Ventilatorgehäuse, unbehandelt	MTD 20	92563121105
2	Flangemøtrik DIN 6923F Delta Nut w/flange DIN 6923F Delta Mutter m/Flansch DIN 6923F Delta	M8	92581941808
3	Skrue m/flange BH 10.9 FZB Button head screw w/flange 10.9 FZB Schraube m/Flansch BH 10.9 FZB	M8 x 16	92581976020816
4	Forring rustfri ubeh. Front ring AISI 304 Einlauftring AISI 304	MTD 20	92563121329

