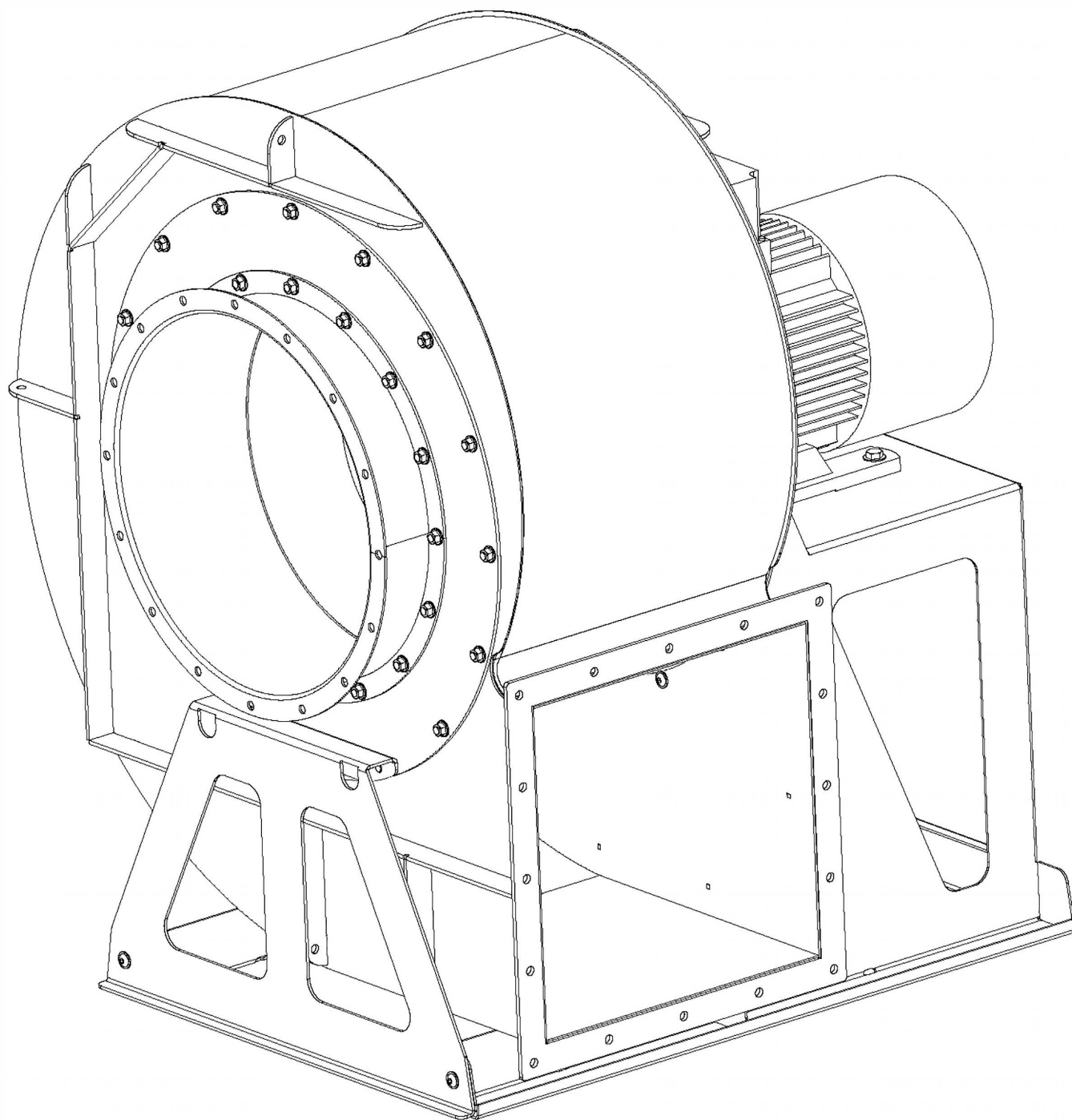


Montagevejledning for Ventilator type MCD 50
Assembly instruction f. Fan type MCD 50
Montageanleitung für Ventilator typ MCD 50



GENERELT - GENERAL - GENERELL

Ved montage følges sidenummering. Det vil sige at montererækkefølgen er bestemt af sidetallet.

Positionsnummer med fed skrift betyder at der findes et detaljeret monteringsstep på en senere side.

Understreget positionsnummer betyder at der findes en alternativ komponent som er anført på en stykliste under tegningen.

By assembling the page number is followed. This means that the page number decides the assembling order.

Position number with bold-faced type means that a detailed assembling step can be found on a later page.

Underlined position number means that there is an alternative component mentioned on a part list under the drawing.

Bei Montage wird die Seitennummer gefolgt. Das bedeutet, dass die Montagereihfolge von der Seitennummer bestimmt ist.

Die Positionsnummer in Fettdruck bedeutet, dass eine detaillierte Montierungsstufe auf eine spätere Seite zu finden ist.

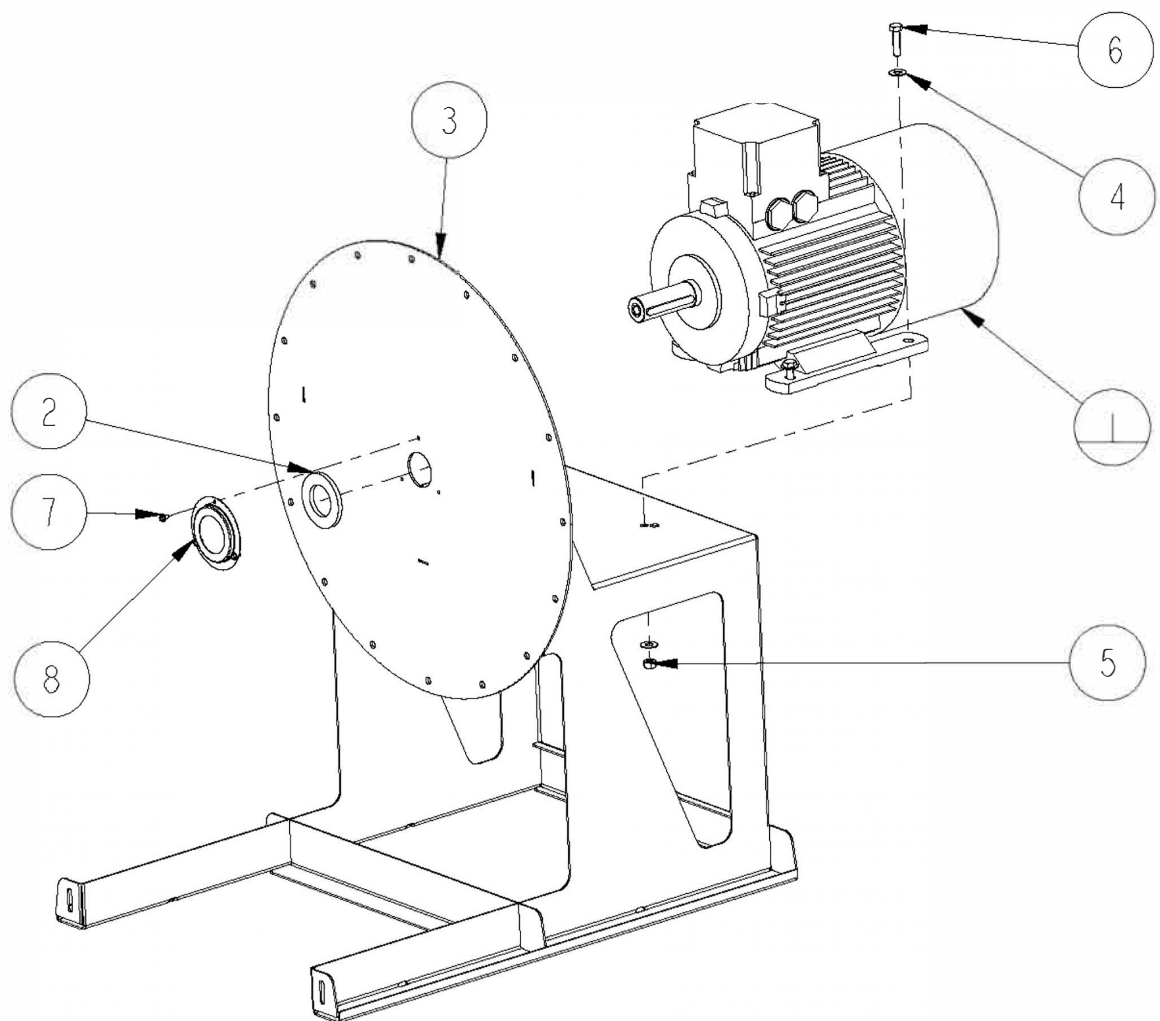
Unterstrichene Positionsnummer bedeutet, dass eine alternative Komponente auf eine Stückliste unter der Zeichnung zu finden ist.

Montagevejledning for Ventilator type MCD 50

Assembly instruction f. Fan type MCD 50

Montageanleitung für Ventilator typ MCD 50

Pos	Genstand Article Gegenstand	Beskrivelse Description Beschreibung	Varenr. Article no. Waren Nr.
1	Elmotor A22 SH Y2E2 160L-2 ATEX Electric motor A22 SH Y2E2 160L-2 ATEX El-Motor A22 SH Y2E2 160L-2 ATEX	2940 min ⁻¹ 18,5 kW B3 400/690 V	9258122700199
2	Filtring Felt ring Filzring	● 94/54 x 8 mm	9258265110
3	Motorconsol ubeh. Motor console Motorkonsole	MCD 50	92563327206
4	Planskive DIN 522C FZB Washer FZB Scheibe FZB	● 12 mm (13 x 2,85 x 1,5)	92581980312
5	Stålmøtrik DIN 934-8 FZB Hex nut DIN 934-8 FZB Sechskantmutter DIN 934-8 FZB	M12	92581911512
6	Stålsætskrue DIN 933-8 FZB Hex cap screw DIN 933-8 FZB Sechskantschraube DIN 933-8 FZB	M12 x 45	92581911412045
7	Taptite 6-kt. m/flange Taptite hexagon w/flange Gewindefurchendeschraube m/Flansch	M6 X 10	92581921106010
8	Tætningsflange Sealing flange Dichtungsflansch	MCD 50	92563211001



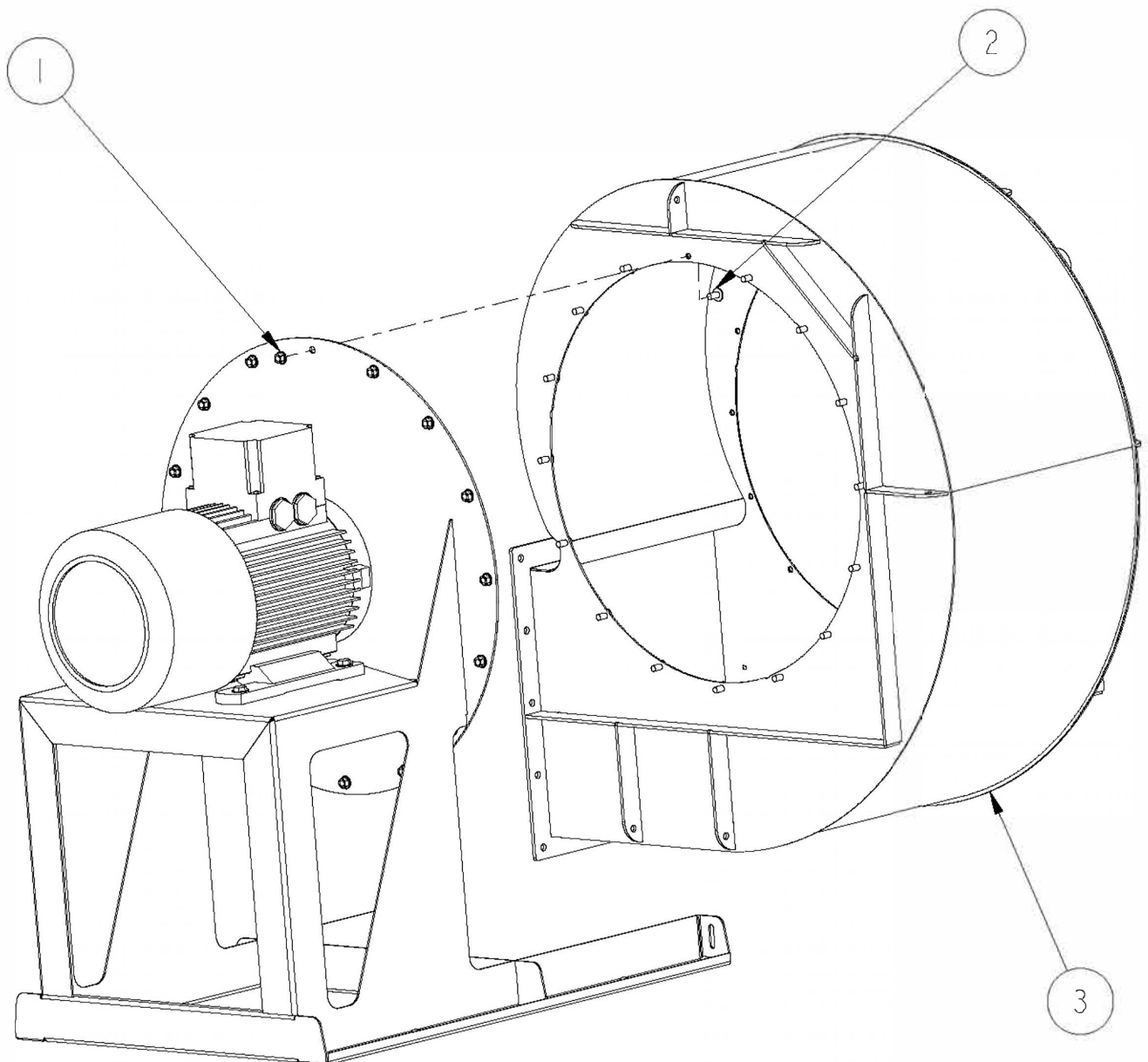
- Alternative komponenter - Alternative components - Alternative Komponenten			
Pos	Genstand Article Gegenstand	Beskrivelse Description Beschreibung	Vare nr. Article no. Waren nr.
1	Elmotor Høyer Y2E2 160L-2 Motor Motor	2940 min ⁻¹ 22,0 kW B3 400/690 V	9258121700219

Montagevejledning for Ventilator type MCD 50

Assembly instruction f. Fan type MCD 50

Montageanleitung für Ventilator typ MCD 50

Pos	Genstand Article Gegenstand	Beskrivelse Description Beschreibung	Varenr. Article no. Waren Nr.
1	Flangemøtrik DIN 6923F Delta Nut w/flange DIN 6923F Delta Mutter m/Flansch DIN 6923F Delta	M10	92581941810
2	Skrue m/flange BH 10.9 FZB Button head screw w/flange 10.9 FZB Schraube m/Flansch BH 10.9 FZB	M10 x 20	92581976021020
3	Ventilatorhus ubeh. Fan housing Gehäuse	MCK 50 og MCD 50	92563320107

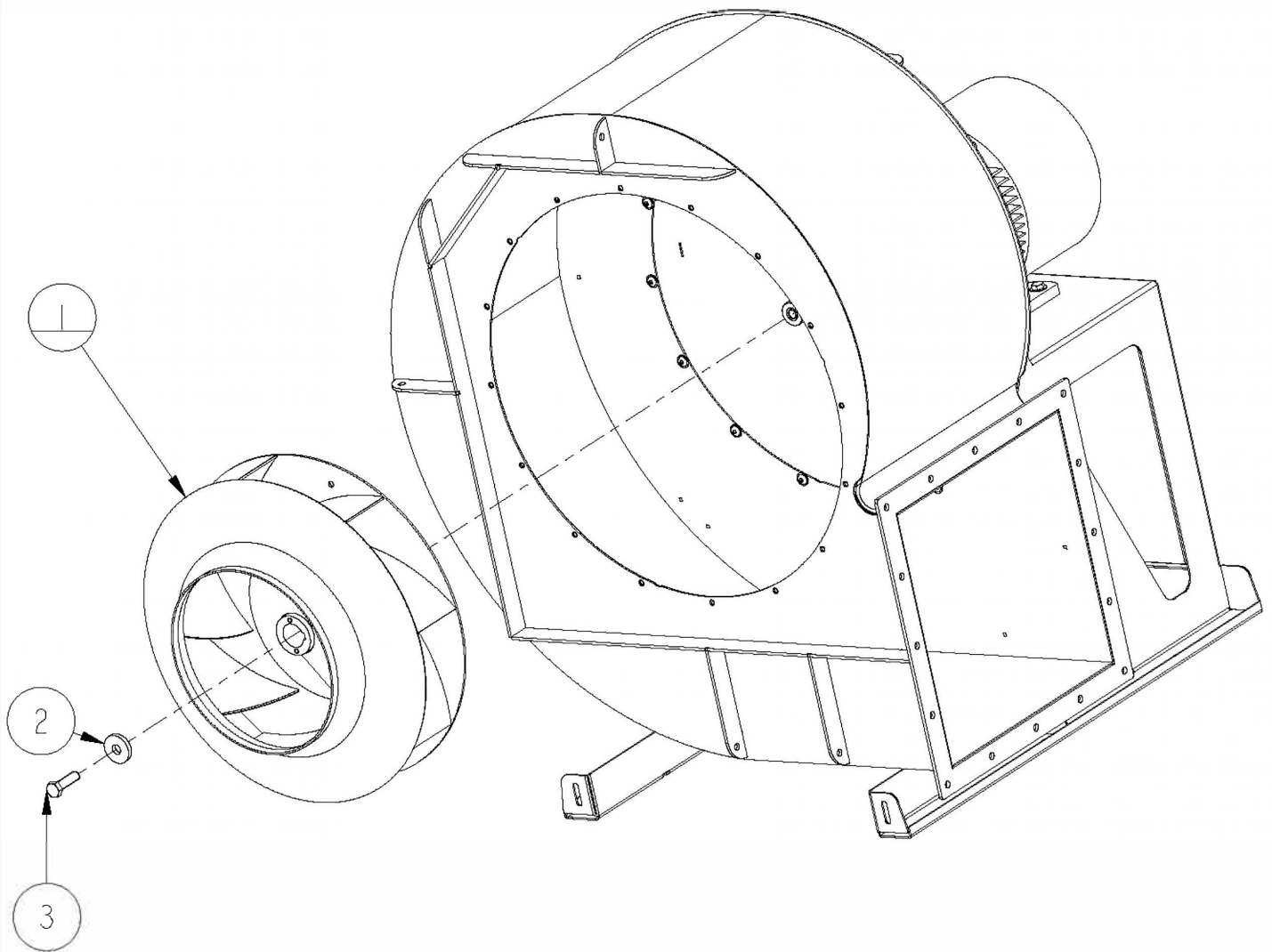


Montagevejledning for Ventilator type MCD 50

Assembly instruction f. Fan type MCD 50

Montageanleitung für Ventilator typ MCD 50

Pos	Genstand Article Gegenstand	Beskrivelse Description Beschreibung	Varenr. Article no. Waren Nr.
1	Løbehjul R 18,5 kW Impeller R 18,5 kW Lauftrad R 18,5 kW	MCD 50	92563327008
2	Spændeskive f/nav Washer Scheibe	DY15	92563421402
3	Stålsætskrue DIN 933-8 FZB Hex cap screw DIN 933-8 FZB Sechskantschraube DIN 933-8 FZB	M16 x 55	92581911416055



Centerbolt pos. 3

Påføres loctite
Apply loctite
Loctite verwenden

- Alternative komponenter - Alternative components - Alternative Komponenten			
Pos	Genstand Article Gegenstand	Beskrivelse Description Beschreibung	Vare nr. Article no. Waren nr.
1	Løbehjul R 22,0 kW Impeller R 22,0 kW Lauftrad R 22,0 kW	MCD 50	92563327005

Montagevejledning for Ventilator type MCD 50

Assembly instruction f. Fan type MCD 50

Montageanleitung für Ventilator typ MCD 50

Pos	Genstand Article Gegenstand	Beskrivelse Description Beschreibung	Varenr. Article no. Waren Nr.
1	Flangemøtrik DIN 6923F Delta Nut w/flange DIN 6923F Delta Mutter m/Flansch DIN 6923F Delta	M10	92581941810
2	Fodstøtte FS ubeh. Base support Fussgestell	MCK 50 og MCD 50	92563321718
3	Forplade f/ventilatorhus ubeh. Frontring for housing Frontplatte für ventilatorgehäuse	MCK 50 og MCD 50	92563321401
4	Indløb ubeh. Inlet Einlauf	MCD 50	92563328501
5	Skrue m/flange BH 10.9 FZB Button head screw w/flange 10.9 FZB Schraube m/Flansch BH 10.9 FZB	M10 x 20	92581976021020

