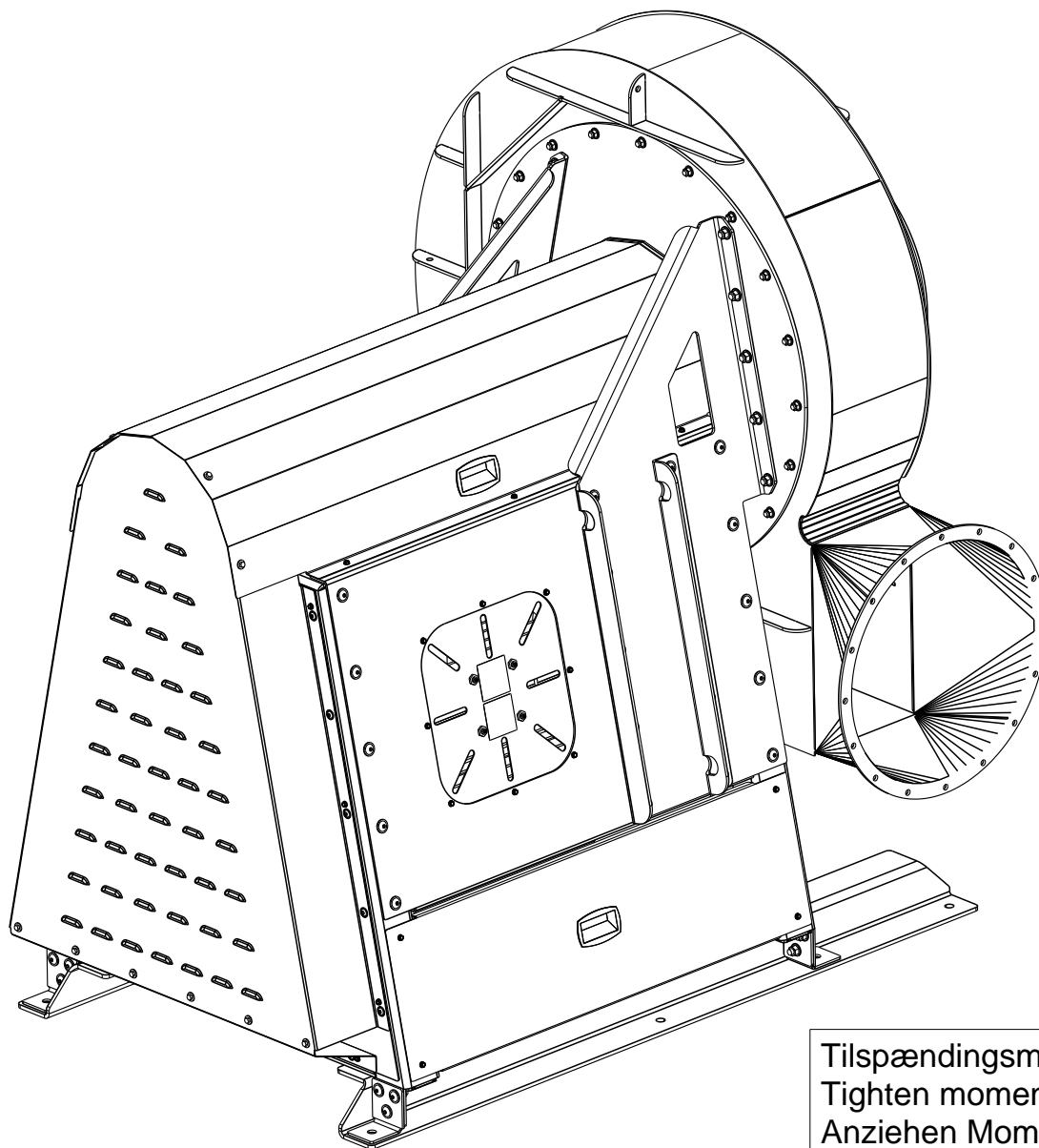


Reservedelsliste for blæser BPK & BTK 500
 Spare parts list for Blower BPK & BTK 500
 Ersatzteilliste für Gebläse BPK & BTK 500



	Tilspændingsmoment [Nm]	Tighten momentum [Nm]	Anziehen Moment [Nm]
	8,8	10,9	
M8	27,3	40,1	
M10	54	79	
M12	93	137	
M16	230	338	
M20	464	661	
M24	798	1136	

GENERELT - GENERAL - GENERELL

Ved montage følges sidenummering. Det vil sige at montererækkefølgen er bestemt af sidetallet.

Positionsnummer med fed skrift betyder at der findes et detaljeret monteringsstep på en senere side.

Understreget positionsnummer betyder at der findes en alternativ komponent som er anført på en stykliste under tegningen.

By assembling the page number is followed. This means that the page number decides the assembling order.

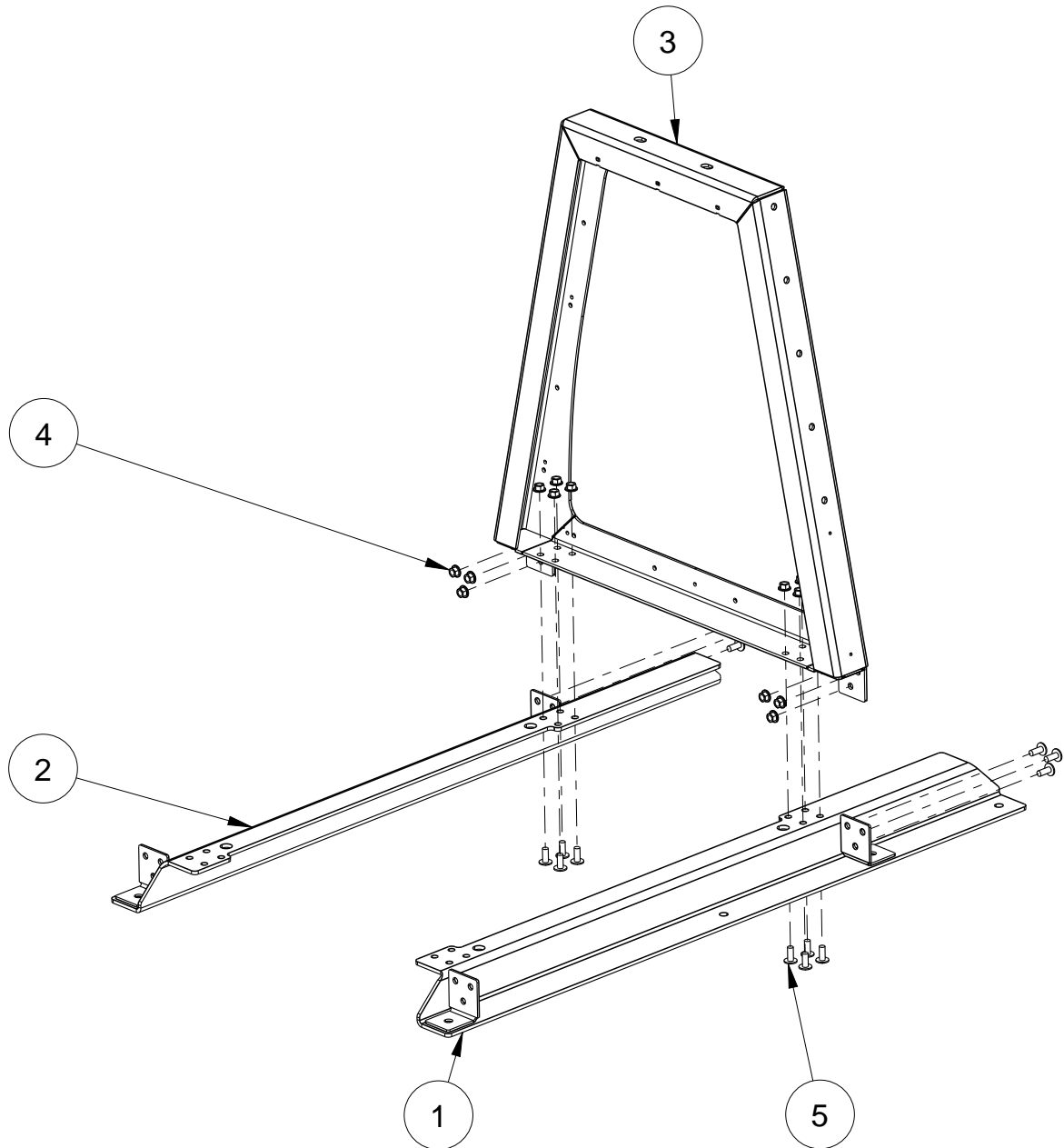
Position number with bold-faced type means that a detailed assembling step can be found on a later page.

Underlined position number means that there is an alternative component mentioned on a part list under the drawing.

Bei Montage wird die Seitennummer gefolgt. Das bedeutet, dass die Montagereihfolge von der Seitennummer bestimmt ist.

Die Positionsnummer in Fettdruck bedeutet, dass eine detaillierte Montierungsstufe auf eine spätere Seite zu finden ist.

Unterstrichene Positionsnummer bedeutet, dass eine alternative Komponente auf eine Stückliste unter der Zeichnung zu finden ist.

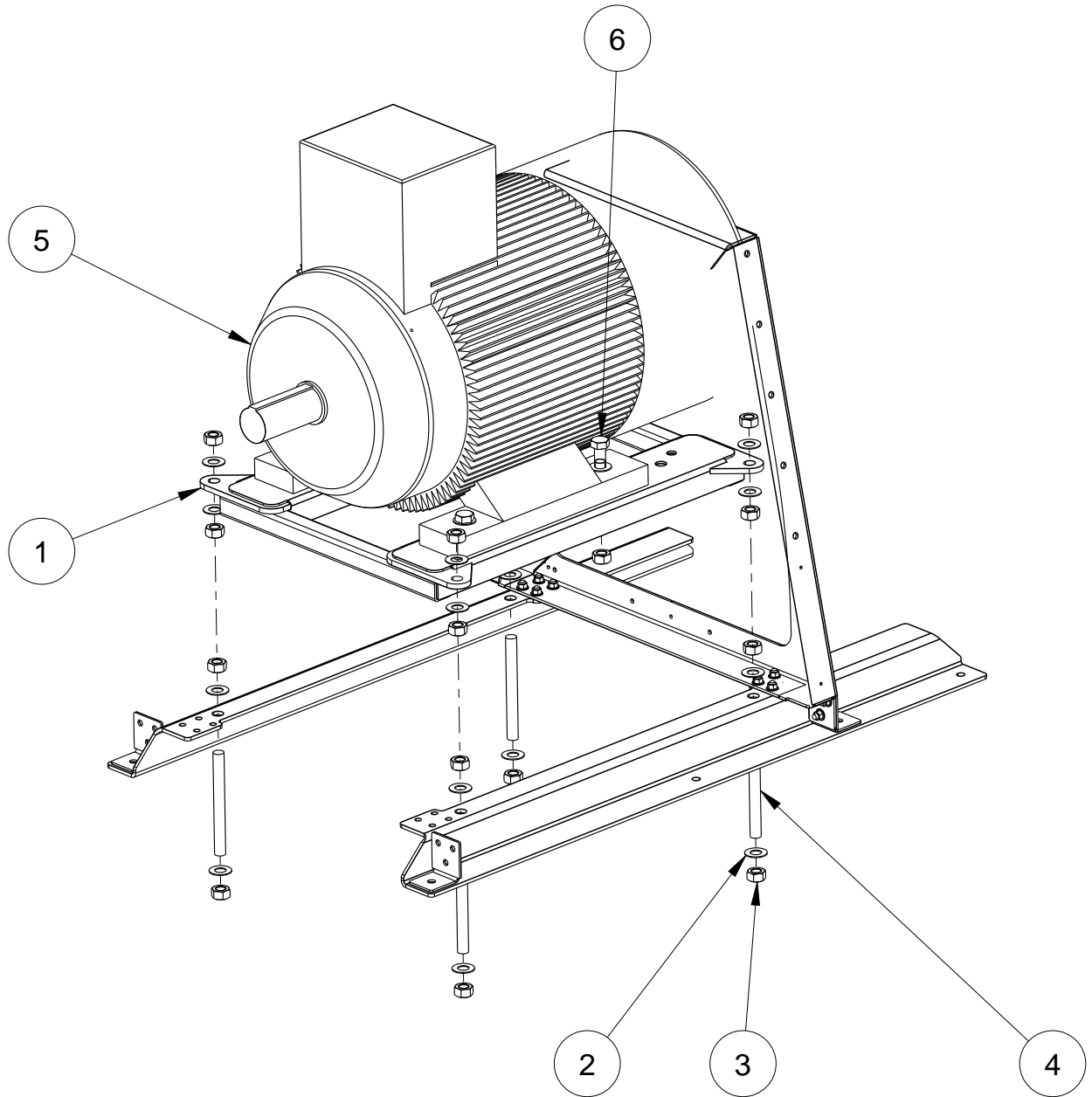


Reservedelsliste for blæser BPK & BTK 500
 Spare parts list for Blower BPK & BTK 500
 Ersatzteilliste für Gebläse BPK & BTK 500



Pos	Genstand Article Gegenstand	Beskrivelse Description Beschreibung	Varenr. Article no. Waren Nr.
1	Fod f/konsol svejst R Foot f/console welded R Fuss f/konsole geschweisst R	BPK & BTK 500	92563223022
2	Fod f/konsol svejst L Foot f/console welded L Fuss f/konsole geschweisst R	BPK & BTK 500	92563223023
3	Ben f/stativ ubeh. Legs f/frame Beine f/Rahmen	BPK & BTK 500	92563222916
4	Flangemøtrik DIN 6923F Delta Nut w/flange DIN 6923F Delta Mutter m/Flansch DIN 6923F Delta	M12	92581941812
5	Skrue m/flange BH 10.9 FZB Button head screw w/flange 10.9 FZB Schraube m/Flansch BH 10.9 FZB	M12 x 30	92581976021230

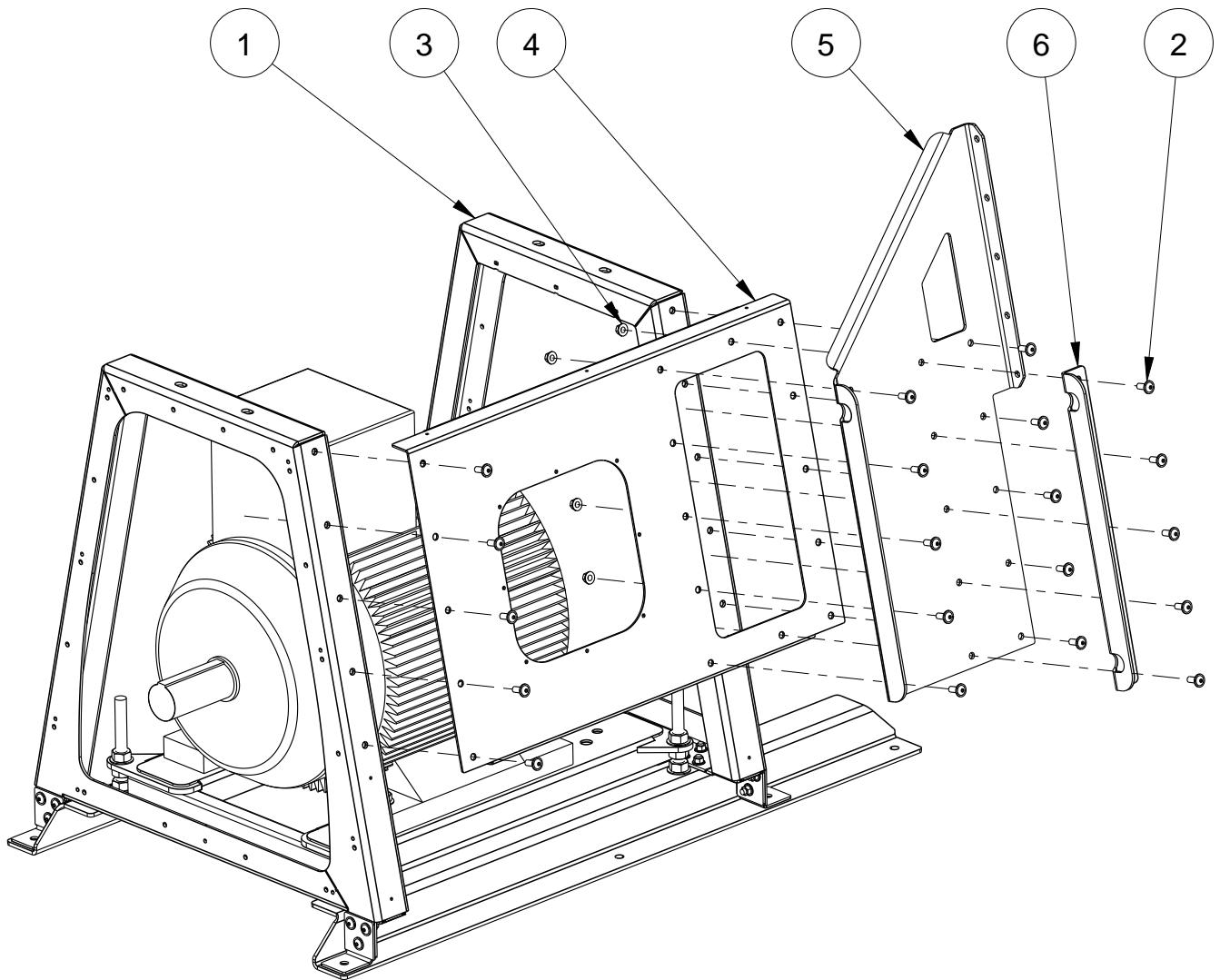
Reservedelsliste for blæser BPK & BTK 500
Spare parts list for Blower BPK & BTK 500
Ersatzteilliste für Gebläse BPK & BTK 500



Reservedelsliste for blæser BPK & BTK 500
 Spare parts list for Blower BPK & BTK 500
 Ersatzteilliste für Gebläse BPK & BTK 500



Pos	Genstand Article Gegenstand	Beskrivelse Description Beschreibung	Varenr. Article no. Waren Nr.
1	Strammekonsol komplet ubeh. Tension console compl. untr. Justierplatte	BPK & BTK 500	92563221316
2	Planskive DIN 522C FZB Washer FZB Scheibe FZB	ø24 mm (25x49x2,0)	92581980324
3	Stålmøtrik DIN 934-8 FZB Hex nut DIN 934-8 FZB Sechskantmutter DIN 934-8 FZB	M24	92581911524
4	Gevindestykke f/stativ Threaded portion f/frame Gewinde Stück f/Rahmen	M24 x 239	92563291206
5	Elmotor A22 SH 315 Electric motor A22 SH 315 El-motor A22 SH 315	1486 min ⁻¹ 110,0 kW B3 400/690 V	9258122701529
6	Stålbolt DIN 931 8.8 FZB Steel screw bolt 8.8 Stahlschraube 8.8	M24 x 90	92581911124090

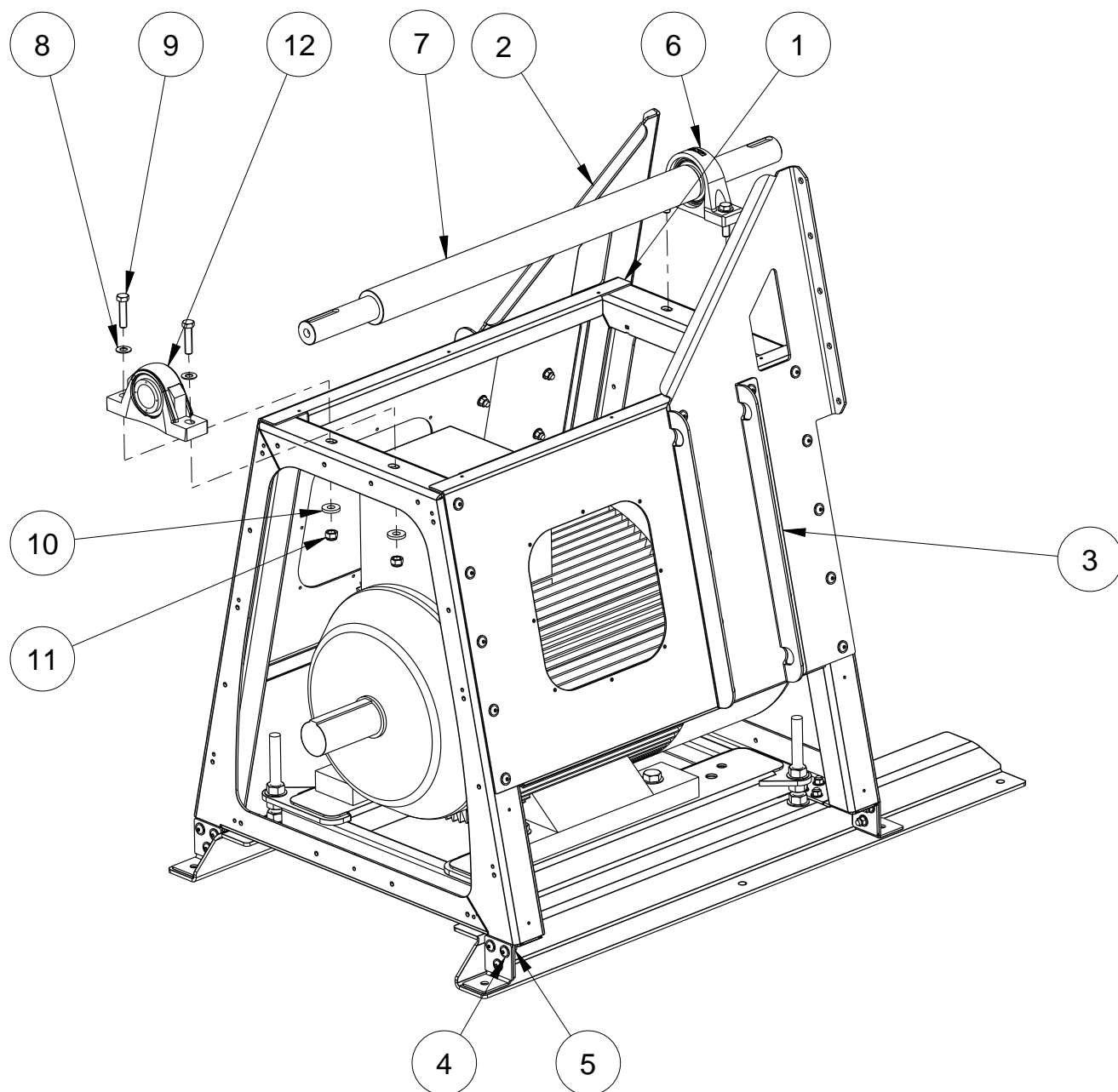


Reservedelsliste for blæser BPK & BTK 500
 Spare parts list for Blower BPK & BTK 500
 Ersatzteilliste für Gebläse BPK & BTK 500



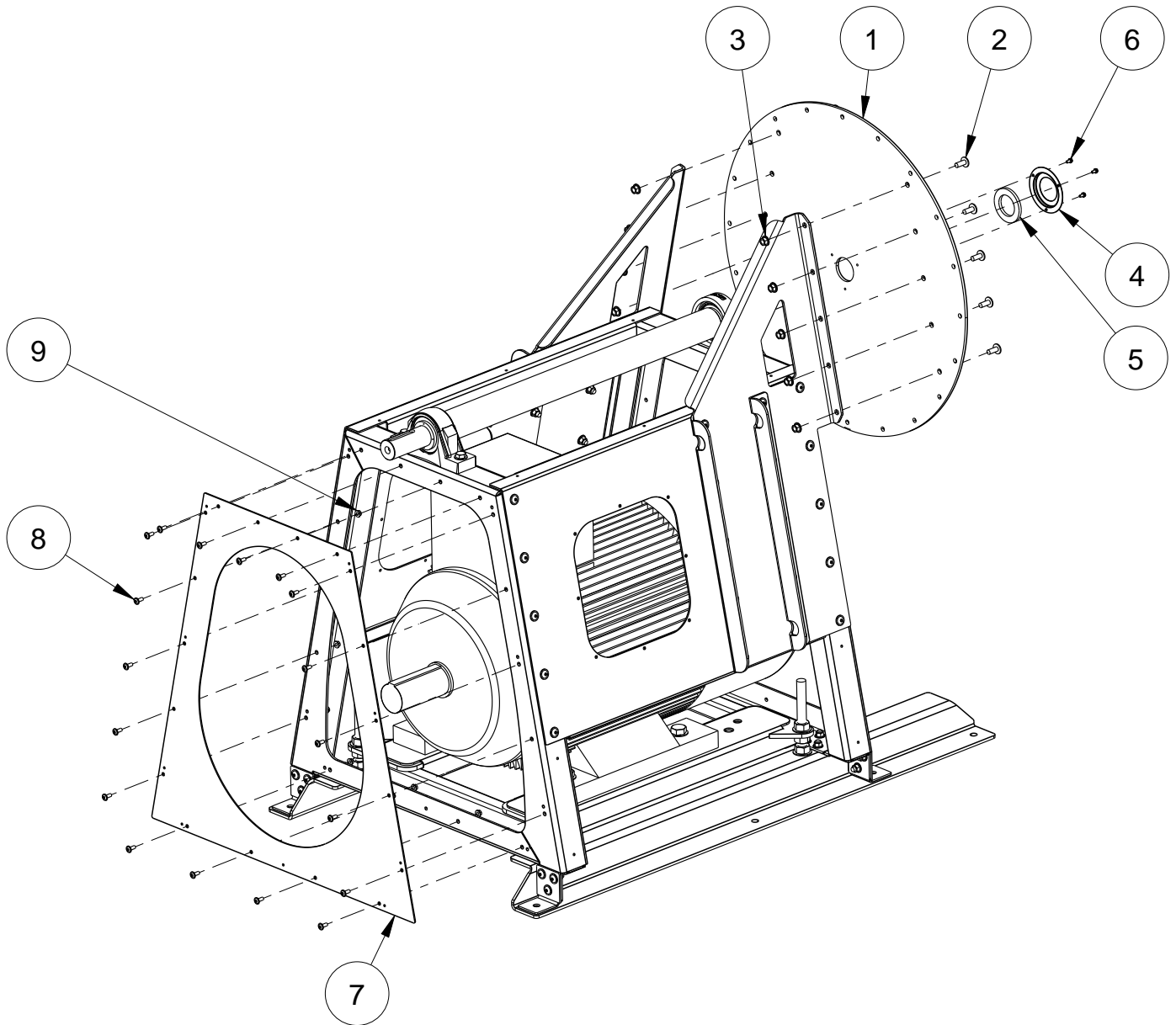
Pos	Genstand Article Gegenstand	Beskrivelse Description Beschreibung	Varenr. Article no. Waren Nr.
1	Ben f/stativ ubeh. Legs f/frame Beine f/Rahmen	BPK & BTK 500	92563222916
2	Skrue m/flange BH 10.9 FZB Button head screw w/flange 10.9 FZB Schraube m/Flansch BH 10.9 FZB	M12 x 30	92581976021230
3	Flangemøtrik DIN 6923F Delta Nut w/flange DIN 6923F Delta Mutter m/Flansch DIN 6923F Delta	M12	92581941812
4	Side f/stativ øverst R Side f/frame top R Seite f/Rahmen Oberseite R	BPK & BTK 500	92563224010
5	Afstivning f/bagplade stativ R Sup. f/back pl. frame R Absteifung f/Ruchwand Rahmen R	BPK & BTK 500	92563222312
6	Løftebeslag Lift bracket Aufzug Haltewinkel	BPK & BTK 500	92563224505

Reservedelsliste for blæser BPK & BTK 500
Spare parts list for Blower BPK & BTK 500
Ersatzteilliste für Gebläse BPK & BTK 500



Reservedelsliste for blæser BPK & BTK 500
Spare parts list for Blower BPK & BTK 500
Ersatzteilliste für Gebläse BPK & BTK 500

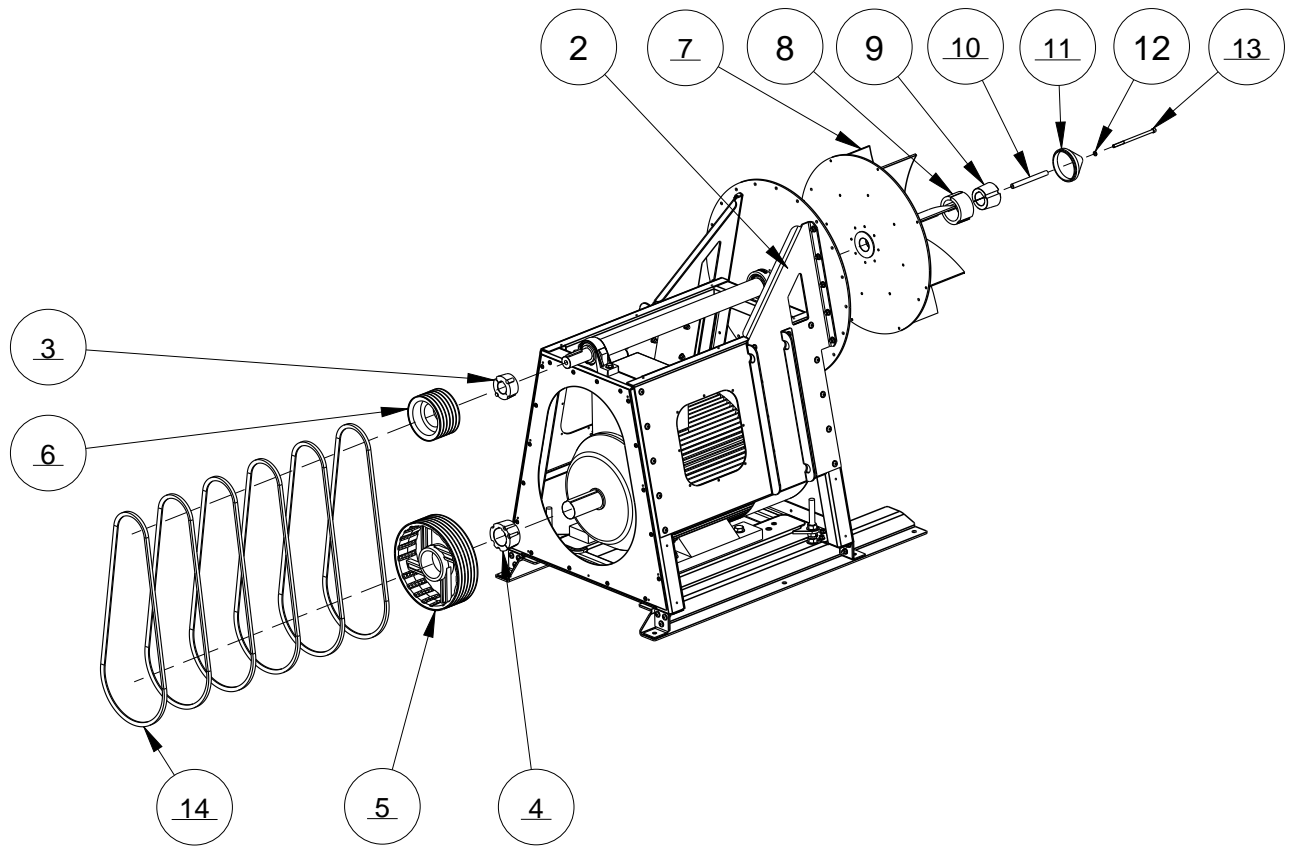
Pos	Genstand Article Gegenstand	Beskrivelse Description Beschreibung	Varenr. Article no. Waren Nr.
1	Side f/stativ øverst L Side f/frame top L Seite f/Rahmen Oberseite L	BPK & BTK 500	92563224011
2	Afstivning f/bagplade stativ L Sup. f/back pl. frame L Absteifung f/Ruchwand Rahmen L	BPK & BTK 500	92563222313
3	Løftebeslag Lift bracket Aufzug Haltewinkel	BPK & BTK 500	92563224505
4	Skruer m/flange BH 10.9 FZB Button head screw w/flange 10.9 FZB Schraube m/Flansch BH 10.9 FZB	M12 x 30	92581976021230
5	Flangemøtrik DIN 6923F Delta Nut w/flange DIN 6923F Delta Mutter m/Flansch DIN 6923F Delta	M12	92581941812
6	Lejehus Bearing housing Lagergehäuse	SY 60 PF	92581610360
7	Aksel Shaft Wellen	BPK & BTK 500	92563231010
8	Planskive DIN 522C FZB Washer FZB Scheibe FZB	ø16 mm (17x34x2,0)	92581980316
9	Stålsætskrue DIN 933-8 FZB Hex cap screw DIN 933-8 FZB Sechskantschraube DIN 933-8 FZB	M16 x 65	92581911416065
10	Skive din 7349 FZB Washer FZB, Ø4.3 Scheibe FZB, Ø4.3	ø 16 (17 x 40 x 6 mm)	92581987616
11	Låsemøtrik DIN 985-8 FZB Lock nut DIN 985-8 FZB Sicherungsmutter DIN 985-8 FZB	M16	92581917916
12	Lejehus Bearing housing Lagergehäuse	SYNT 55 L	92581610455



Reservedelsliste for blæser BPK & BTK 500
Spare parts list for Blower BPK & BTK 500
Ersatzteilliste für Gebläse BPK & BTK 500

Pos	Genstand Article Gegenstand	Beskrivelse Description Beschreibung	Varenr. Article no. Waren Nr.
1	Bagplade f/stativ Back plate f/frame Ruchwand f/Rahmen	BPK & BTK 400-500	92563222609
2	Skrue m/flange BH 10.9 FZB Button head screw w/flange 10.9 FZB Schraube m/Flansch BH 10.9 FZB	M12 x 30	92581976021230
3	Flangemøtrik DIN 6923F Delta Nut w/flange DIN 6923F Delta Mutter m/Flansch DIN 6923F Delta	M12	92581941812
4	Tætningsflange Sealing flange Dichtungsfansch	JKF 55	92563211001
5	Filtring Felt ring Filzring	ø 94/59 x 8 mm	9258265112
6	Taptite 6-kt. m/flange Taptite hexagon w/flange Gewindefurchendeschraube m/Flansch	M6 x 12; DIN 7500; form D	92581921106012
7	Afstivningsplade f/remtræk Supporting f/belt drive Absteifung f/Riemenantrieb	BPK & BTK 500	92563224509
8	Skrue m/flange BH 10.9 FZB Button head screw w/flange 10.9 FZB Schraube m/Flansch BH 10.9 FZB	M8 x 20	92581976020820
9	Flangemøtrik DIN 6923F Delta Nut w/flange DIN 6923F Delta Mutter m/Flansch DIN 6923F Delta	M8	92581941808

Reservedelsliste for blæser BPK & BTK 500
Spare parts list for Blower BPK & BTK 500
Ersatzteilliste für Gebläse BPK & BTK 500



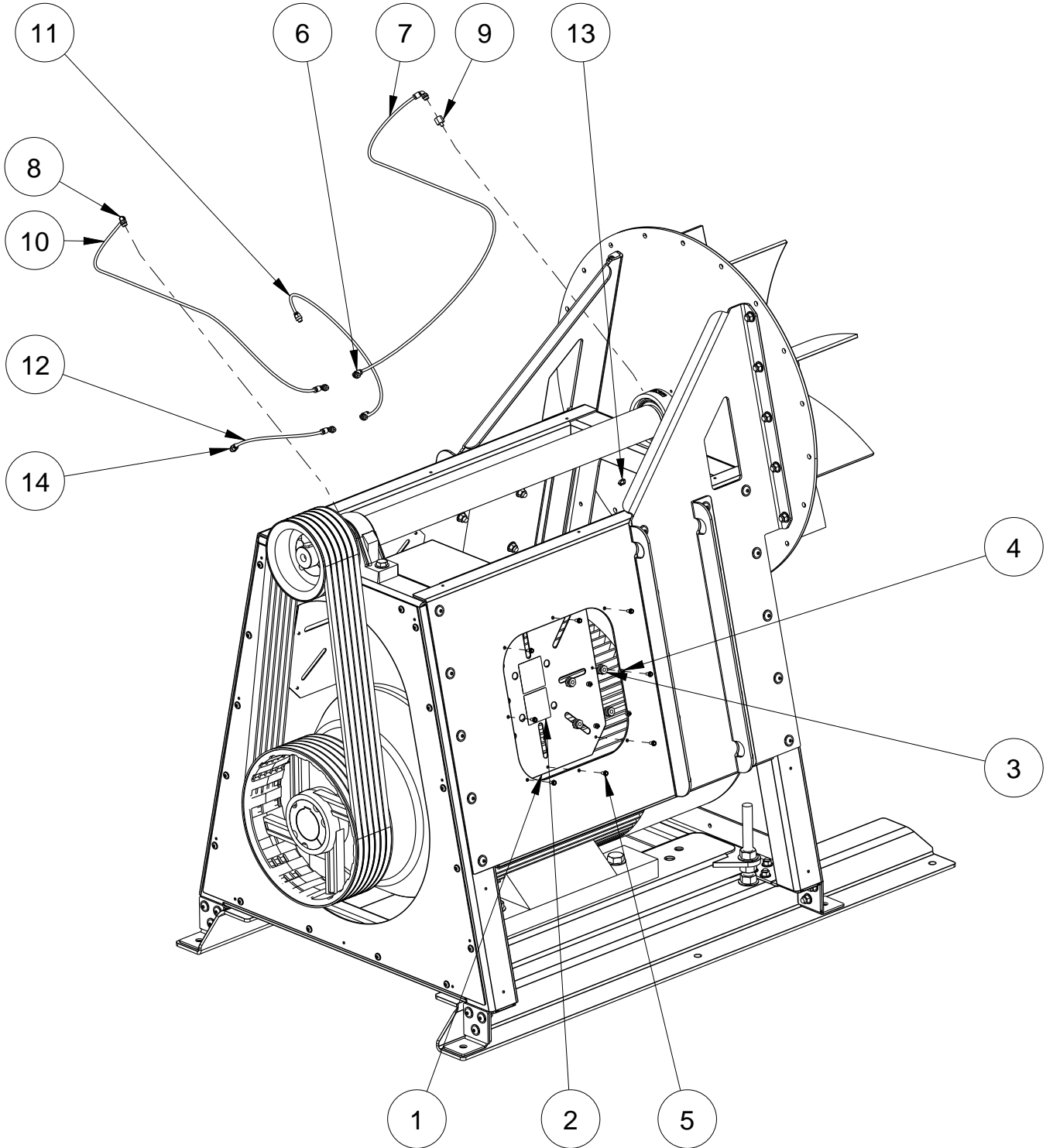
DK: Pos. 9,10, 11 og 12 bruges ikke på løbehjul
E 92563221549 & 92563221550
GB: Pos. 9, 10, 11 and 12 not used on impeller
E 92563221549 & 92563221550
D: Pos. 9, 10, 11 und 12 nicht verwendet auf
Lauftrad E 92563221549 & 92563221550

Pos	Genstand Article Gegenstand	Beskrivelse Description Beschreibung	Varenr. Article no. Waren nr.
-	Alternative komponenter - Alternative components - Alternative Komponenten		
6	Løbehjul L Impeller L Lauftrad L	BPK & BTK 500	92563221544
6	Løbehjul E R Impeller E R Lauftrad E R	BPK & BTK 500	92563221549
6	Løbehjul E L Impeller E L Lauftrad E L	BPK & BTK 500	92563221550
9	Rør f/aksel L=128,5 mm Duct f/Shaft L=128,5 mm Rohr f/Wellen L=128,5 mm	BPK & BTK 500	92563231015
10	Skive f/løbehjul Washer f/impeller Sheibe f/Lauftrad	BPD & BTD 400-500/ BPK & BTK 400-500	92563130414
12	Skruer DIN 912/ME CH 12.9 Screw DIN 912/ME CH 12.9 Schraube DIN 912/ME CH 12.9	M12 x 200	92581910012200
2 3	Taperlock Taperlock Taperlock	Se ventilator reservedelsstykliste See fan spare parts list Siehe Ventilator Ersatzteilliste	
4 5	Kileremskive VTP Pulley VTP Riemenscheibe VTP	Se ventilator reservedelsstykliste See fan spare parts list Siehe Ventilator Ersatzteilliste	
13	Kilerem V-belt Rieme	Se ventilator reservedelsstykliste See fan spare parts list Siehe Ventilator Ersatzteilliste	
		Side - Page - Seite	13 af - of - von 20 Rev. B

Reservedelsliste for blæser BPK & BTK 500
Spare parts list for Blower BPK & BTK 500
Ersatzteilliste für Gebläse BPK & BTK 500

Pos	Genstand Article Gegenstand	Beskrivelse Description Beschreibung	Varenr. Article no. Waren Nr.
1	Pasfeder A Feather key A 16 x 10 x 90 mm Passfeder A 16 x 10 x 90 mm	16 x 10 x 90 mm	9258054006
2	Pasfeder A 18 x 11 x 70 mm Feather key A 18 x 11 x 70 mm Pasfeder A 18 x 11 x 70 mm	18 x 11 x 70 mm	9258054018
3	Taperlock bøsning Taperlock Taperlock	3020/ø 55	9258182302055
4	Taperlock bøsning Taperlock Taperlock	3525/ø 80	9258182352580
5	Kileremske VTP Pulley VTP Riemenscheibe VTP	SPB ø 400/6	9258183140061
6	Kileremske VTP Pulley VTP Riemenscheibe VTP	SPB ø 200/6	9258183120061
7	Løbehjul R Impeller R Lauftrad R	BPK & BTK 500	92563221551
8	Adaptor Adaptor Adaptor	3030KM	92581813030
9	Taperlock bøsning Taperlock Taperlock	3030/ø 60	9258182303060
10	Rør f/aksel papir L= 210 mm Duct f/Shaft L=210 mm Rohr f/Wellen L=210 mm	BPK & BTK 500	92563231013
11	Låseskive f/løbehjul Lock washer f/impeller Federring f/Lauftrad	BPD & BTD 400-500/ BPK & BTK 400-500	92563130408
12	Nordlock låseskive FZB Nordlock washer FZB Nordlock Scheibe FZB	M12	92581900490012
13	Skruer DIN 912/ME CH 12.9 Screw DIN 912/ME CH 12.9 Schraube DIN 912/ME CH 12.9	M12 x 240	92581910012240
14	Kilerem V-belt Rieme	SPB 1800 MC	9258184122801

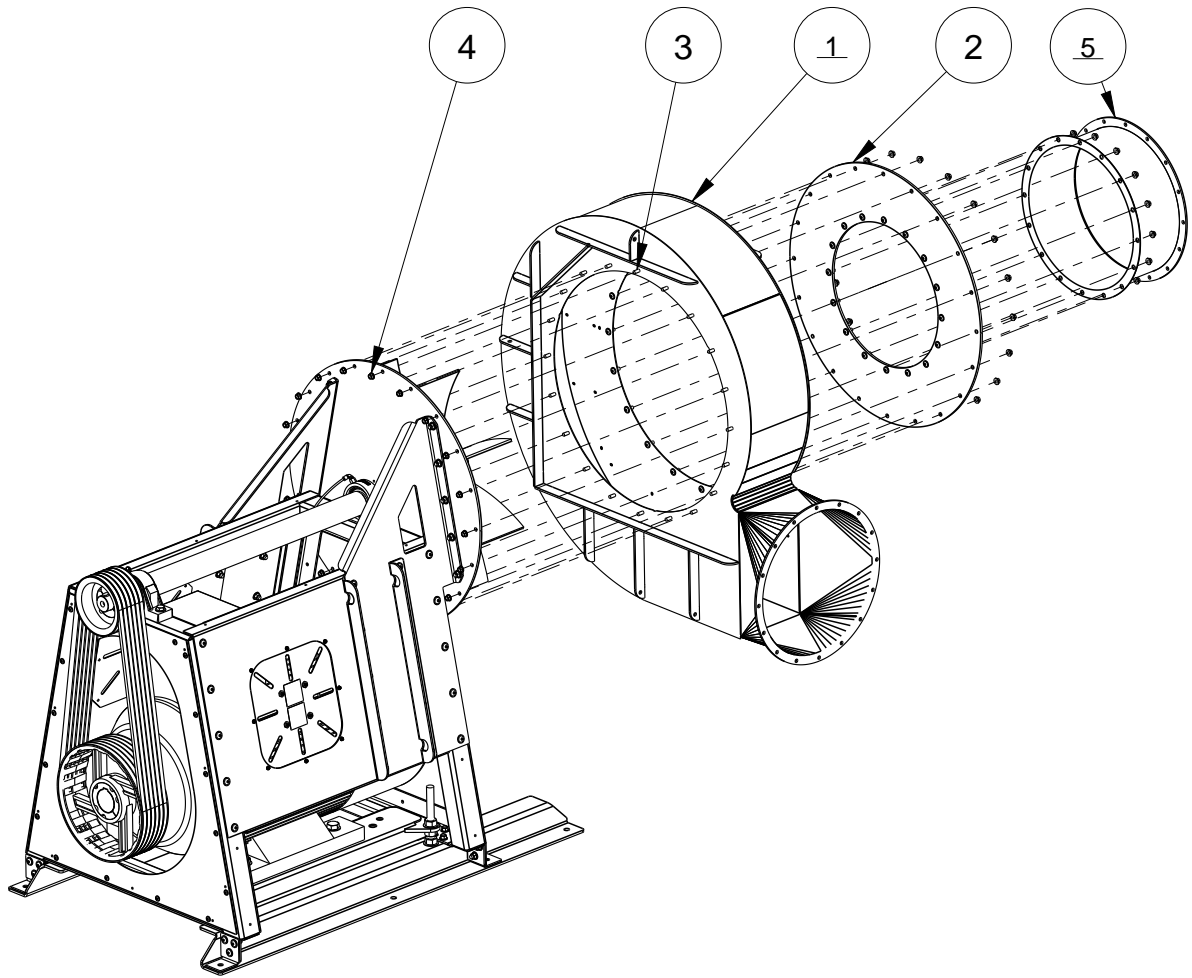
Reservedelsliste for blæser BPK & BTK 500
Spare parts list for Blower BPK & BTK 500
Ersatzteilliste für Gebläse BPK & BTK 500



Reservedelsliste for blæser BPK & BTK 500
Spare parts list for Blower BPK & BTK 500
Ersatzteilliste für Gebläse BPK & BTK 500

Pos	Genstand Article Gegenstand	Beskrivelse Description Beschreibung	Varenr. Article no. Waren Nr.
1	Dækplade f/side øverst Cover f/side top Abdeckung f/Seite Obersite	BPD & BTD 400-500/ BPK & BTK 400-500	92563223710
2	Smøreskema Grease schema Fettschema	75 x 75 mm	-
3	Skotgennemføring Wall inlet Trenwanddurchgang	M91-0018	9258253301
4	Smørenippel Grease nipple Schmiernippel	H1 R 1/8" - nr. 15037	9258162090
5	Taptite 6-kt. m/flange Taptite hexagon w/flange Gewindefurchendeschraube m/Flansch	M6 x 12; DIN 7500; form D	92581921106012
6	Vridbar vinkel Twistable angle Verdrehbar Winkel	R31-6-1/8	92582532031007
7	Smøreslange f/SY 60 LF leje Grease hose f/SY 60 LF housing Schmier Schlauch f/SY 60 LF Lagergehäuse	ø6 x 1355 mm PU-SOFT	9258253604
8	Vridbar vinkel Rotary Elbow male cylindrical T-rapid kupplung	R31-6-1/4"	92582532031009
9	Smørenippel Grease nipple Schmiernippel	LAPN 1/4UNF	9258162086
10	Smøreslange f/SYNT 55 L leje Grease hose f/SYNT 55 L housing Schmier Schlauch f/SYNT 45 L Lagergehäuse	-ø6 x 1080 mm PU-SOFT	9258253604
11	Smøreslange f/motor ventilatorende Grease hose f/motor impeller end Schmier Schlauch f/Motor Laufrad ende	ø6 x 827 mm PU-SOFT	9258253604
12	Smøreslange f/motor akselende Grease hose f/motor shaft end Schmier Schlauch f/Motor Wellenende	ø6 x 293 mm PU-SOFT	9258253604
13	Strips - -	Str 4,8 x 242	9258245101
14	Udv/union Outside/union Schlauch Anschluss	FOX RL1-6-1/8	92582532001007

Reservedelsliste for blæser BPK & BTK 500
 Spare parts list for Blower BPK & BTK 500
 Ersatzteilliste für Gebläse BPK & BTK 500



DK: Pos. 5 indløb ubehandlet 92563125413, bruges kun til løbehjul 92563221543 & 92563221544
 GB: Pos. 5 inlet untreated 92563125413, only used for impeller 92563221543 & 92563221544
 D: Pos. 5 Eintritt unbehandelt 92563125413, nur verwendet für Laufrad 92563221543 & 92563221544

DK: Pos. 5 indløb ubehandlet E 92563125405, bruges kun til løbehjul E 92563221549 & 92563221550
 GB: Pos. 5 inlet untreated E 92563125405, only used for impeller E 92563221549 & 92563221550
 D: Pos. 5 Eintritt unbehandelt E 92563125405, nur verwendet für Laufrad E 92563221549 & 92563221550

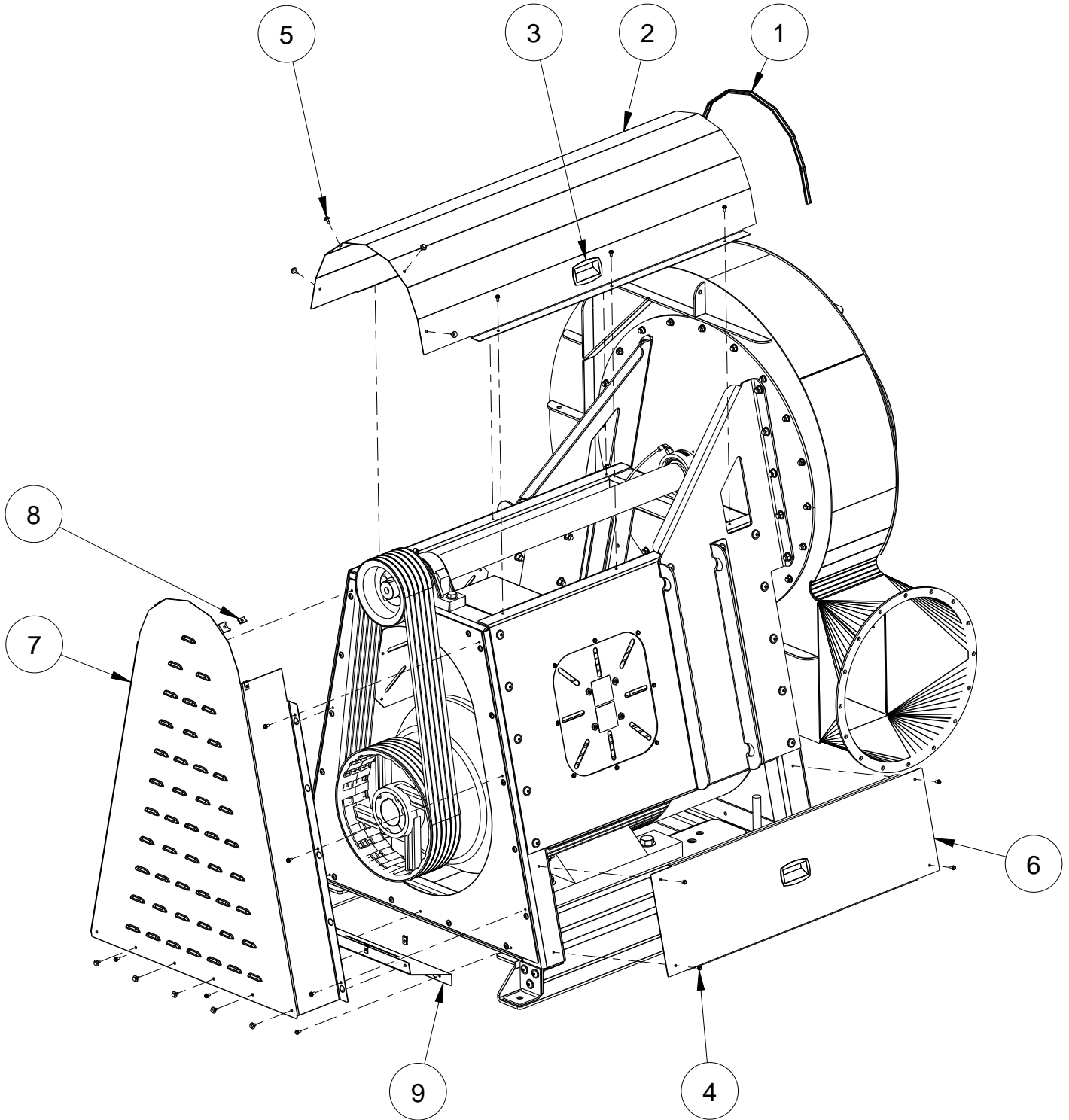
- Alternative komponenter - Alternative components - Alternative Komponenten			
Pos	Genstand Article Gegenstand	Beskrivelse Description Beschreibung	Varenr. Article no. Waren nr.
1	Ventilatorhus forstærket ubeh. Fan housing reinforced Ventilatorgehäuse verstärkt	BPD & BTD 500/ BPK & BTK 500	92563123211
5	Indløb ubehandlet E Inlet untreated E Einlauf unbehandelt E	BPD & BTD 500/ BPK & BTK 500	92563125405
		Side - Page - Seite	17 af - of - von 20 Rev. B

Reservedelsliste for blæser BPK & BTK 500
 Spare parts list for Blower BPK & BTK 500
 Ersatzteilliste für Gebläse BPK & BTK 500



Pos	Genstand Article Gegenstand	Beskrivelse Description Beschreibung	Varenr. Article no. Waren Nr.
1	Ventilatorhus ubeh. Fan housing untreated Vent. gehäuse unbehandelt	BPD & BTD 500/ BPK & BTK 500	92563123203
2	Plade f/forring rustfri304 P gevind Front plate f/fan housing Frontplatte f/Ventilatorgehäuse	BPD & BTD 500/ BPK & BTK 500	92563124703
3	Skrue m/flange BH 10.9 FZB Button head screw w/flange 10.9 FZB Schraube m/Flansch BH 10.9 FZB	M10 x 25	92581976021025
4	Flangemøtrik DIN 6923F Delta Nut w/flange DIN 6923F Delta Mutter m/Flansch DIN 6923F Delta	M10	92581941810
5	Forring ubeh. Inlet untreated Eintritt unbehandelt	BPD & BTD 500/ BPK & BTK 500	92563125413

Reservedelsliste for blæser BPK & BTK 500
Spare parts list for Blower BPK & BTK 500
Ersatzteilliste für Gebläse BPK & BTK 500



Reservedelsliste for blæser BPK & BTK 500
 Spare parts list for Blower BPK & BTK 500
 Ersatzteilliste für Gebläse BPK & BTK 500



Pos	Genstand Article Gegenstand	Beskrivelse Description Beschreibung	Varenr. Article no. Waren Nr.
1	Gummiliste f/skjold Sealing compound f/shield Dichtungsstoff f/Schild	0,8 - 2,5 mm Nr. 1011-10	9258263205
2	Skjold f/stativ Shield f/frame Schild f/Rahmen	BPK & BTK 500	92563223510
3	Håndtag Handle Handhebel	Nr. 1091-93	92582921091
4	Taptilte 6-kt. m/flange Taptilte hexagon w/flange Gewindefurchendeskræbe m/Flansch	M6 x 12; DIN 7500; form D	92581921106012
5	Pladeskrue DIN 7981C FZB Self tapping screw DIN7976C Blechschraube	14 X 16 (6,3 X 16)	9258197181416
6	DIN 7976C nederst Side f/frame bottom Seite f/Rahmen Unterseite	BPK & BTK 500	92563224012
7	Beskyttelsesplade Guard plate Schutzplatte	BPK & BTK 500	92563221416
8	Dobbelt clips Double clips Klemmbügel	14	92581991814
9	Beskyttelsesplade del 2 Guard plate piece 2 Schutzplatte Stück 2	BPK & BTK 500	92563221417