

	Tilspændingsmoment [Nm] Tighten momentum [Nm] Anziehen Moment [Nm]	
	8.8	10.9
M8	27,3	40,1
M10	54	79
M12	93	137
M16	230	338
M20	464	661
M24	798	1136

# GENERELT - GENERAL - GENERELL

Ved montage følges sidenummering. Det vil sige at montererækkefølgen er bestemt af sidetallet.

Positionsnummer med fed skrift betyder at der findes et detaljeret monteringsstep på en senere side.

Understreget positionsnummer betyder at der findes en alternativ komponent som er anført på en stykliste under tegningen.

---

By assembling the page number is followed. This means that the page number decides the assembling order.

Position number with bold-faced type means that a detailed assembling step can be found on a later page.

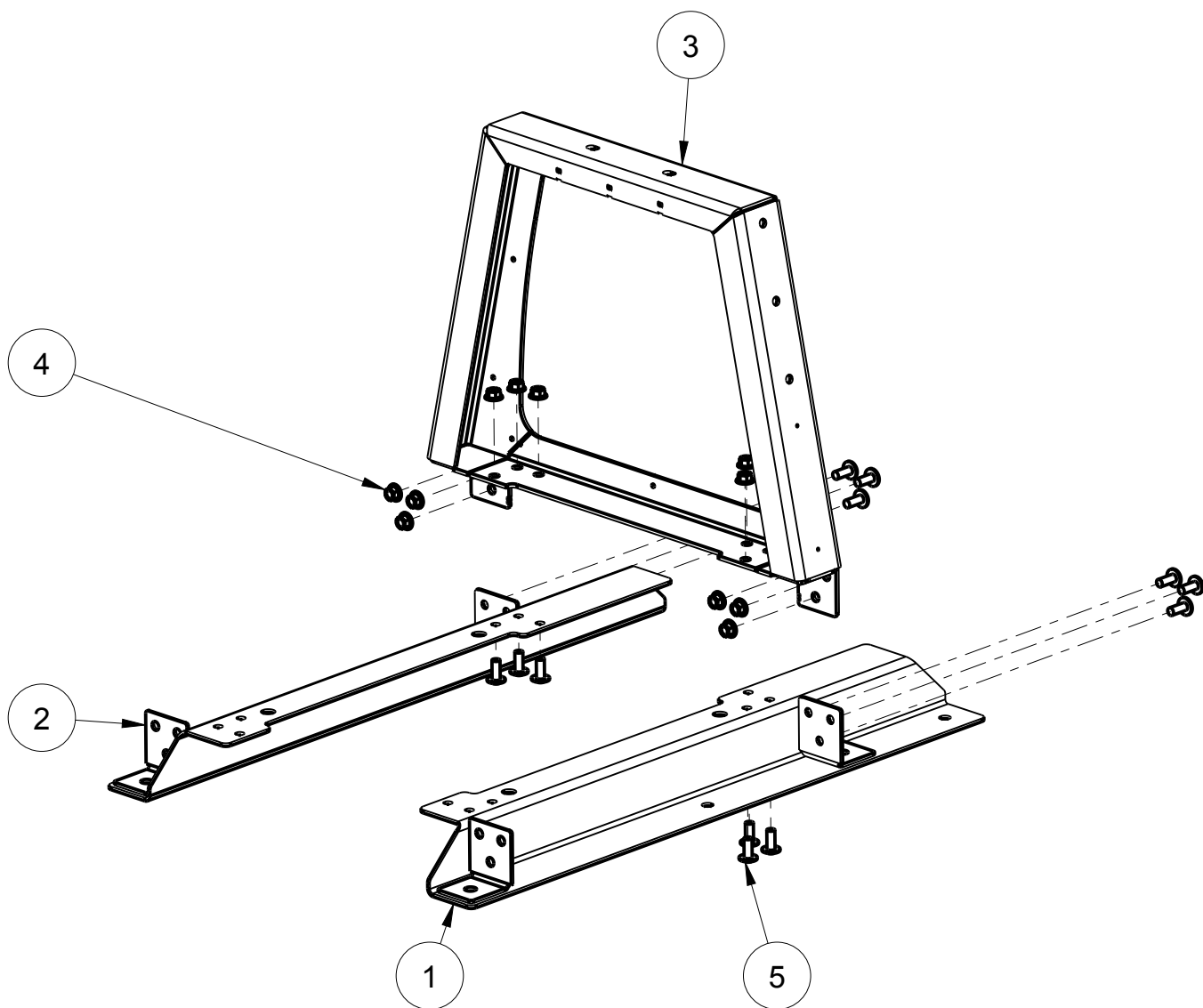
Underlined position number means that there is an alternative component mentioned on a part list under the drawing.

---

Bei Montage wird die Seitennummer gefolgt. Das bedeutet, dass die Montagereihfolge von der Seitennummer bestimmt ist.

Die Positionsnummer in Fettdruck bedeutet, dass eine detaillierte Montierungsstufe auf eine spätere Seite zu finden ist.

Unterstrichene Positionsnummer bedeutet, dass eine alternative Komponente auf eine Stückliste unter der Zeichnung zu finden ist.

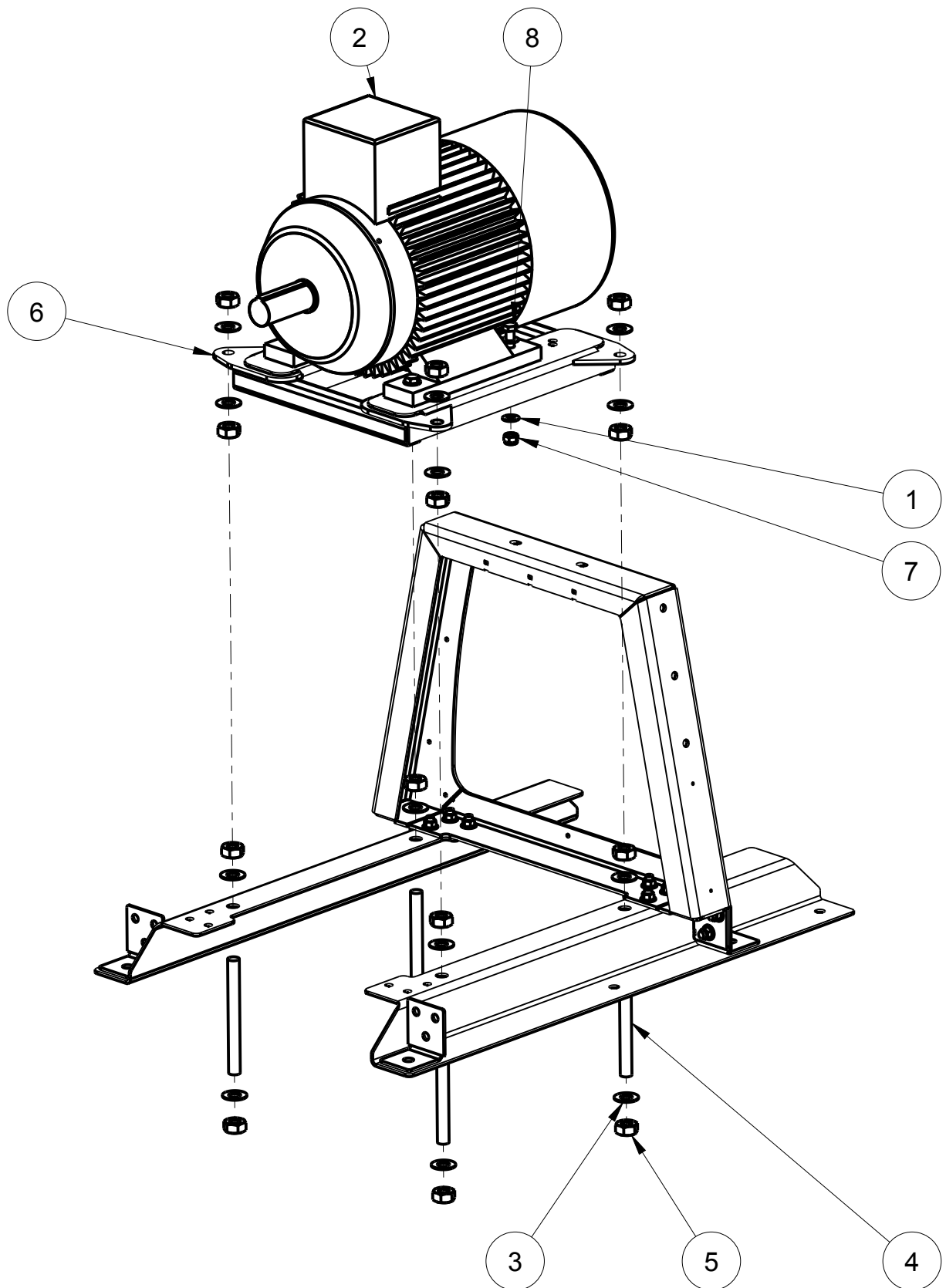


Reservedelsliste for blæser BPK & BTK 200  
 Spare parts list for Blower BPK & BTK 200  
 Ersatzteilliste für Gebläse BPK & BTK 200



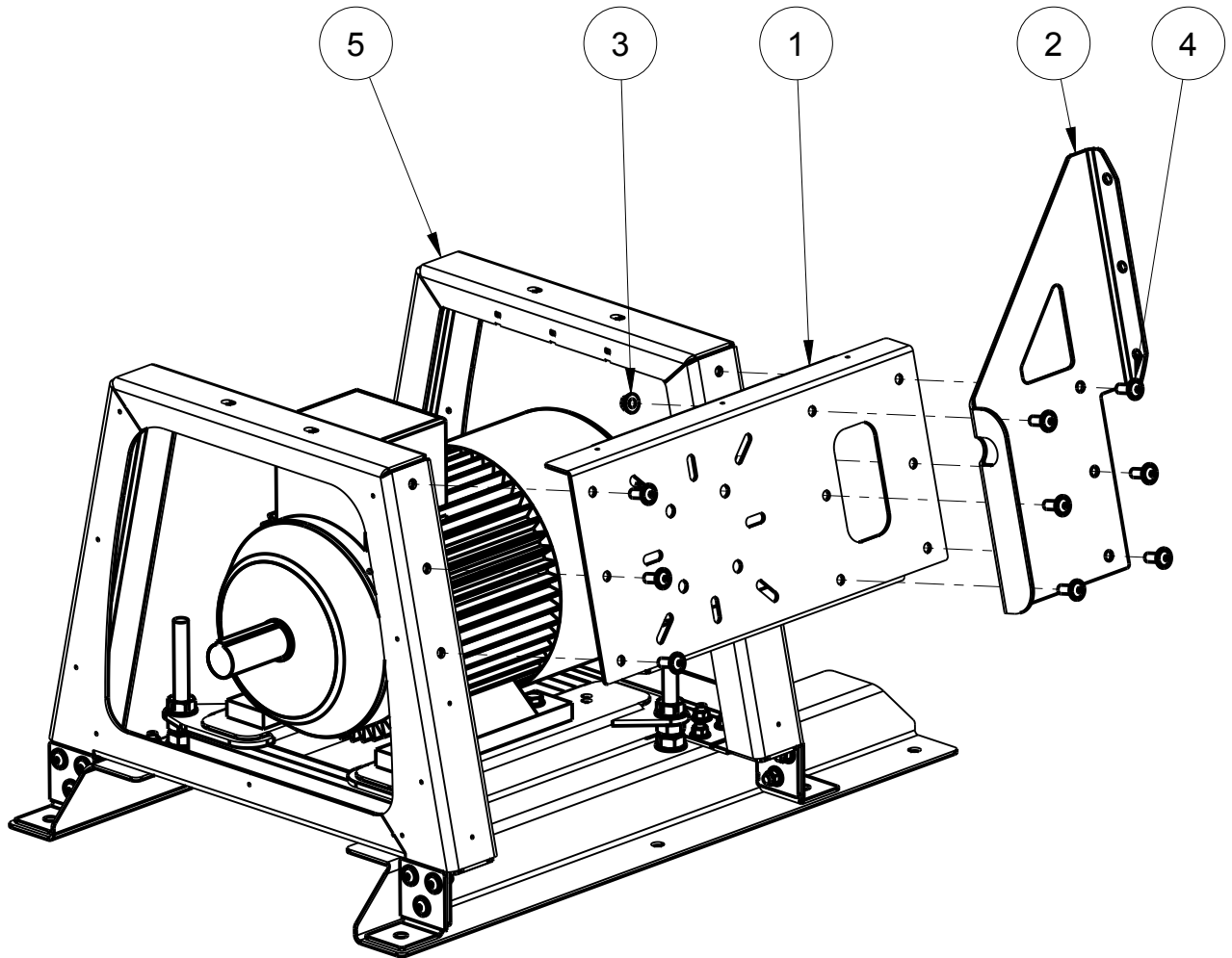
Pos	Genstand Article Gegenstand	Beskrivelse Description Beschreibung	Varenr. Article no. Waren Nr.
1	Fod f/konsol svejst R Foot f/console welded R Fuss f/konsole geschweisst R	BPK & BTK 200	92563223016
2	Fod f/konsol svejst L Foot f/console welded L Fuss f/konsole geschweisst L	BPK & BTK 200	92563223017
3	Ben f/stativ ubeh. Legs f/frame Beine f/Rahmen	BPK & BTK 200	92563222907
4	Flangemøtrik DIN 6923F Delta Nut w/flange DIN 6923F Delta Mutter m/Flansch DIN 6923F Delta	M12	92581941812
5	Skrue m/flange BH 10.9 FZB Button head screw w/flange 10.9 FZB Schraube m/Flansch BH 10.9 FZB	M12 x 30	92581976021230

Reservedelsliste for blæser BPK & BTK 200  
Spare parts list for Blower BPK & BTK 200  
Ersatzteilliste für Gebläse BPK & BTK 200



Reservedelsliste for blæser BPK & BTK 200  
 Spare parts list for Blower BPK & BTK 200  
 Ersatzteilliste für Gebläse BPK & BTK 200

Pos	Genstand Article Gegenstand	Beskrivelse Description Beschreibung	Varenr. Article no. Waren Nr.
1	Planskive DIN 522C FZB Washer FZB Scheibe FZB	Ø14 mm (14,5x29x1,5)	92581980314
2	Elmotor A22 SH 180 Electric motor A22 SH 180 El-Motor A22 SH 180	2940 min-1 30,0 kW B3 400/690 V	9258122701219
3	Planskive DIN 522C FZB Washer FZB Scheibe FZB	Ø20 mm (21x42x2)	92581980320
4	Gevindestykke f/stativ Threaded portion f/frame Gewinde Stück f/Rahmen	M20 x 209	92563291205
5	Stålmøtrik DIN 934-8 FZB Hex nut DIN 934-8 FZB Sechskantmutter DIN 934-8 FZB	M20	92581911520
6	Strammekonsol komplet ubeh. Tension console compl. untr. Justierplatte	BPK & BTK 200	92563221313
7	Låsemøtrik DIN 985-8 FZB Lock nut DIN 985-8 FZB Sicherungsmutter DIN 985-8 FZB	M14	92581917914
8	Stålsætskrue DIN 933-8 FZB Hex cap screw DIN 933-8 FZB Sechskantschraube DIN 933-8 FZB	M14 x 60	92581911414060

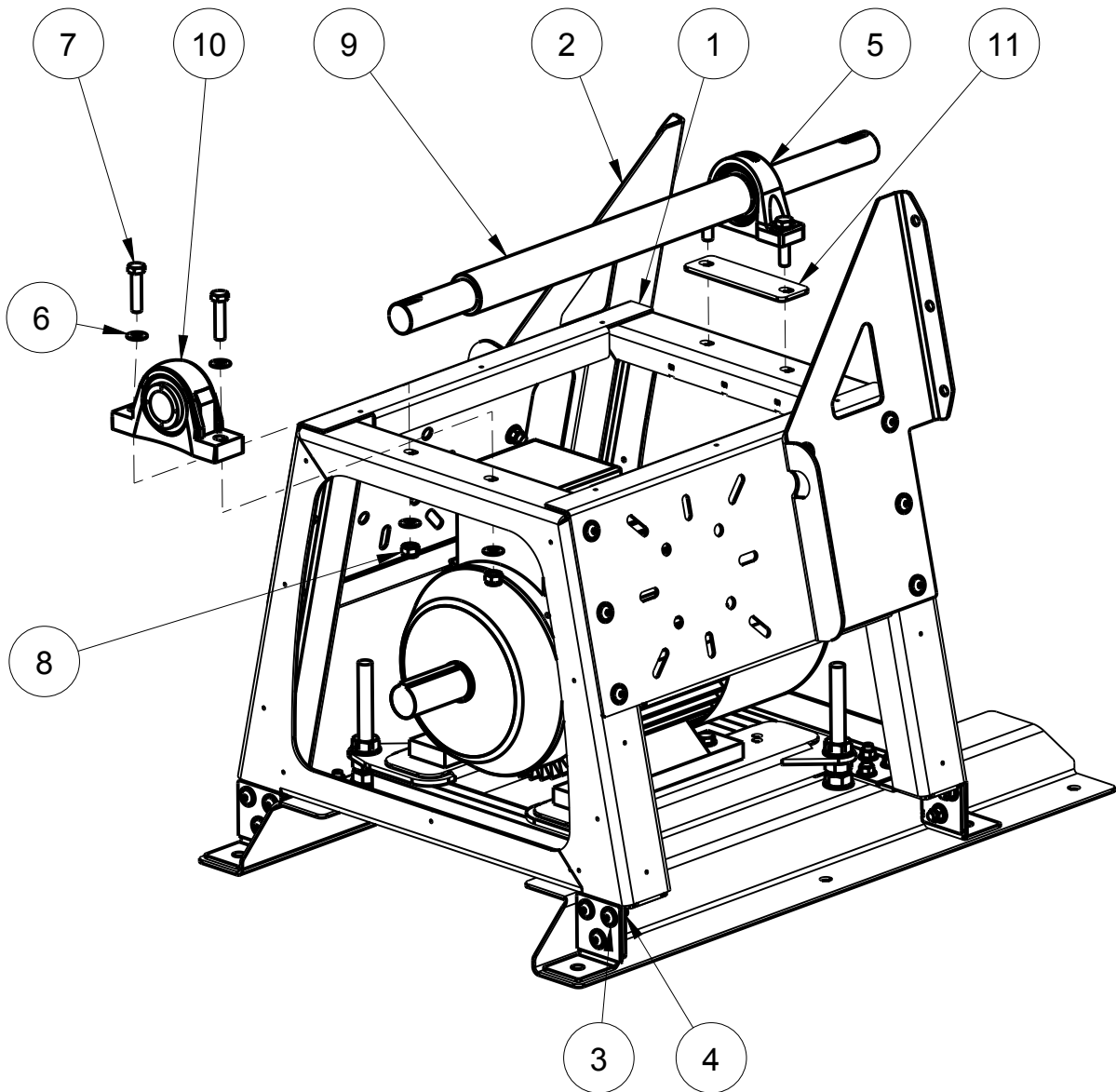


Reservedelsliste for blæser BPK & BTK 200  
 Spare parts list for Blower BPK & BTK 200  
 Ersatzteilliste für Gebläse BPK & BTK 200



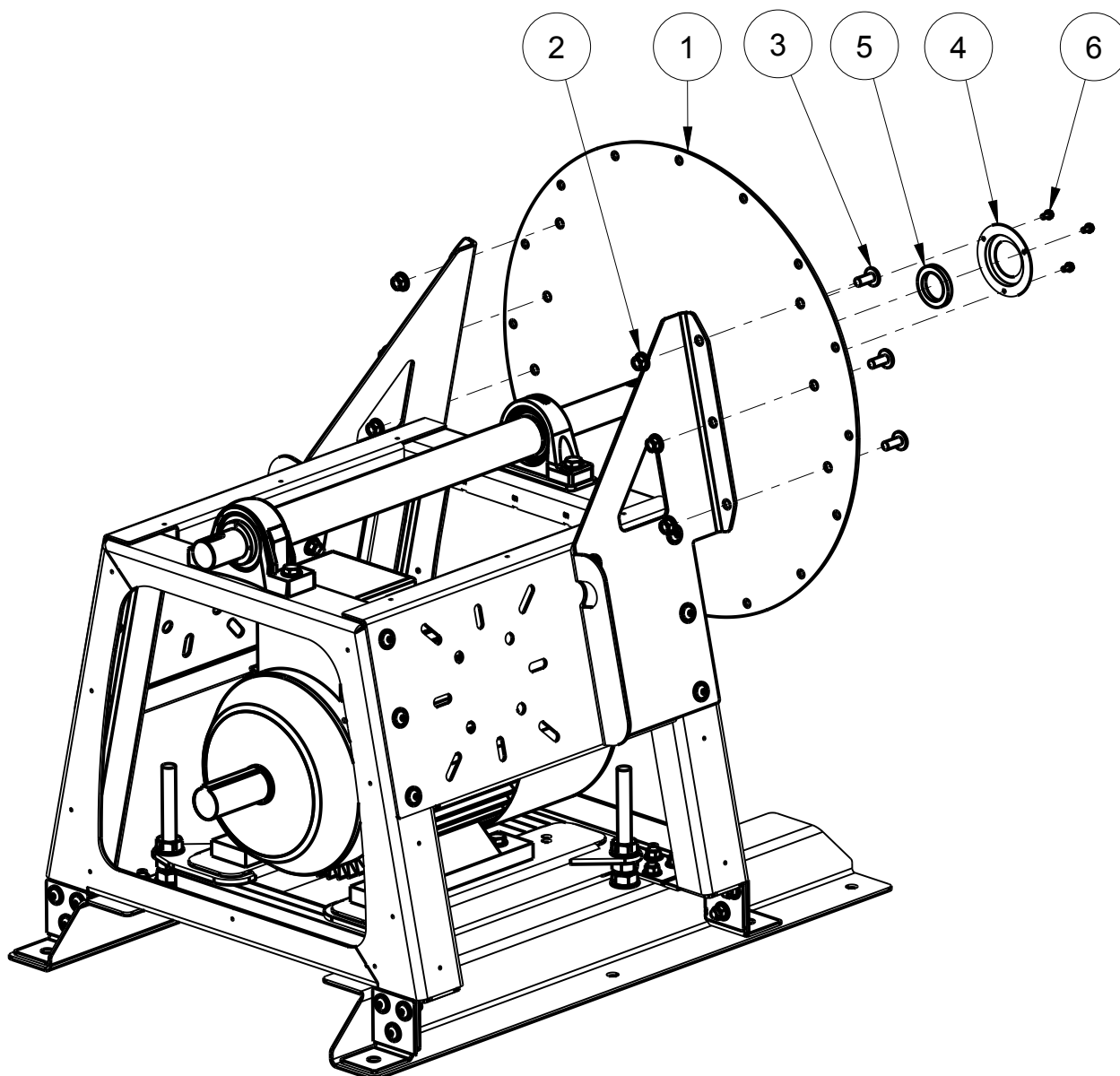
Pos	Genstand Article Gegenstand	Beskrivelse Description Beschreibung	Varenr. Article no. Waren Nr.
1	Side f/stativ øverst R Side f/frame top R Seite f/Rahmen Oberseite R	BPK & BTK 200	92563224001
2	Afstivning f/bagplade stativ R Sup. f/back pl. frame R Absteifung f/Ruchwand Rahmen R	BPK & BTK 200	92563222306
3	Flangemøtrik DIN 6923F Delta Nut w/flange DIN 6923F Delta Mutter m/Flansch DIN 6923F Delta	M12	92581941812
4	Skrue m/flange BH 10.9 FZB Button head screw w/flange 10.9 FZB Schraube m/Flansch BH 10.9 FZB	M12 x 30	92581976021230
5	Ben f/stativ ubeh. Legs f/frame Beine f/Rahmen	BPK & BTK 200	92563222907

Reservedelsliste for blæser BPK & BTK 200  
Spare parts list for Blower BPK & BTK 200  
Ersatzteilliste für Gebläse BPK & BTK 200



Reservedelsliste for blæser BPK & BTK 200  
Spare parts list for Blower BPK & BTK 200  
Ersatzteilliste für Gebläse BPK & BTK 200

Pos	Genstand Article Gegenstand	Beskrivelse Description Beschreibung	Varenr. Article no. Waren Nr.
1	Side f/stativ øverst L Side f/frame top L Seite f/Rahmen Oberseite L	BPK & BTK 200	92563224002
2	Afstivning f/bagplade stativ L Sup. f/back pl. frame L Absteifung f/Ruchwand Rahmen L	BPK & BTK 200	92563222307
3	Skruer m/flange BH 10.9 FZB Button head screw w/flange 10.9 FZB Schraube m/Flansch BH 10.9 FZB	M12 x 30	92581976021230
4	Flangemøtrik DIN 6923F Delta Nut w/flange DIN 6923F Delta Mutter m/Flansch DIN 6923F Delta	M12	92581941812
5	Lejehus Bearing housing Lagergehäuse	SY 45 PF	92581610345
6	Planskive DIN 522C FZB Washer FZB Scheibe FZB	ø14 mm (14,5x29x1,5)	92581980314
7	Stålsætskrue DIN 933-8 FZB Hex cap screw DIN 933-8 FZB Sechskantschraube DIN 933-8 FZB	M14 x 60	92581911414060
8	Låsemøtrik DIN 985-8 FZB Lock nut DIN 985-8 FZB Sicherungsmutter DIN 985-8 FZB	M14	92581917914
9	Aksel Shaft Wellen	BPK & BTK 200	92563231007
10	Lejehus Bearing housing Lagergehäuse	SYNT 45 L	92581610445
11	Spændestykke f/stativ Clamp f/frame Klemmplatte f/frame	BPK & BTK 200	92563222506

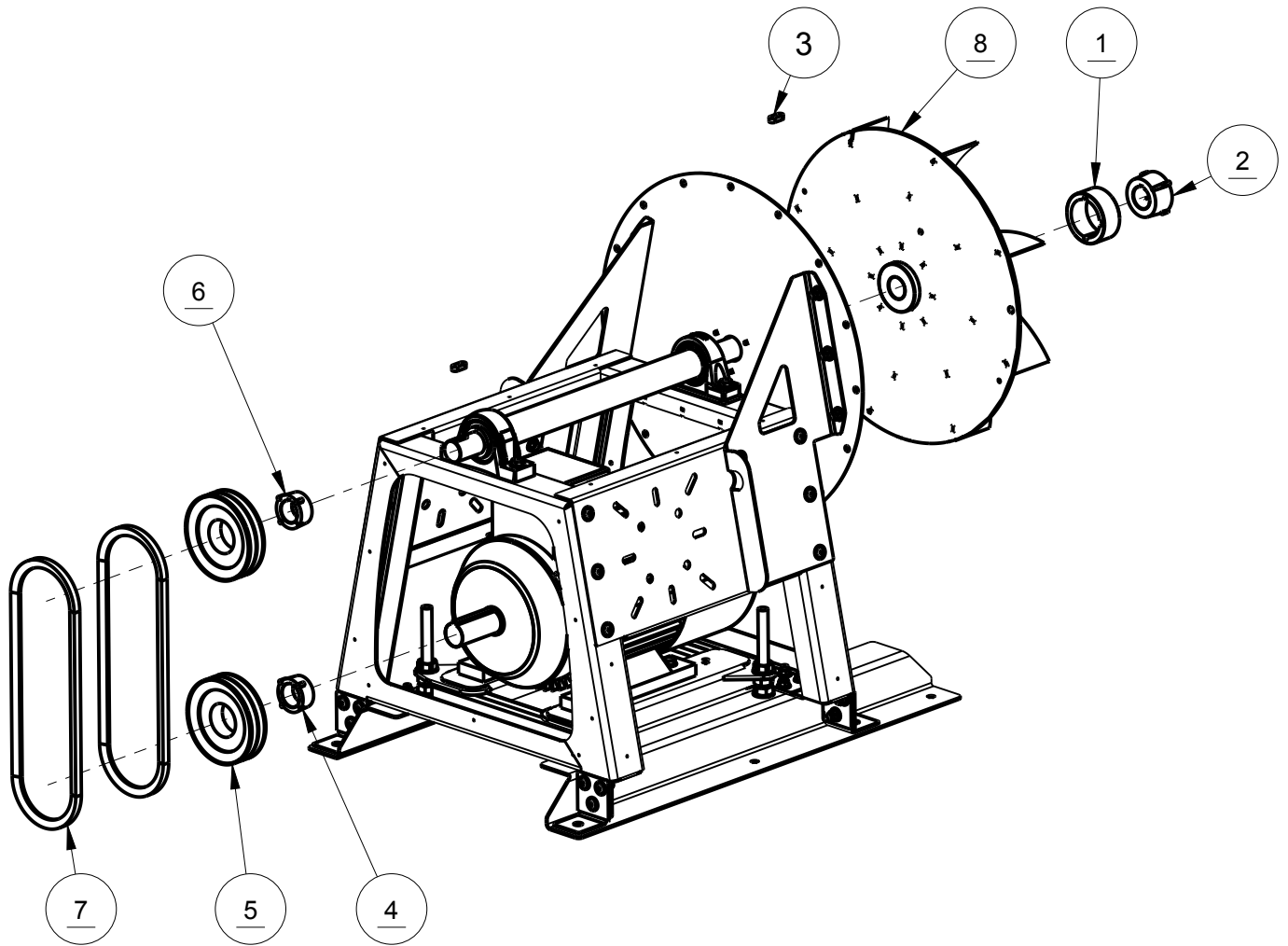


Reservedelsliste for blæser BPK & BTK 200  
 Spare parts list for Blower BPK & BTK 200  
 Ersatzteilliste für Gebläse BPK & BTK 200



Pos	Genstand Article Gegenstand	Beskrivelse Description Beschreibung	Varenr. Article no. Waren Nr.
1	Bagplade f/stativ Back plate f/frame Ruchwand f/Rahmen	BPK & BTK 200	92563222607
2	Flangemøtrik DIN 6923F Delta Nut w/flange DIN 6923F Delta Mutter m/Flansch DIN 6923F Delta	M12	92581941812
3	Skrue m/flange BH 10.9 FZB Button head screw w/flange 10.9 FZB Schraube m/Flansch BH 10.9 FZB	M12 x 30	92581976021230
4	Tætningsflange Seal houseing Dichtungsflansch		92563111003
5	Filtring Felt ring Filzring	ø 63/48 x 8 mm	9258265105
6	Taptite 6-kt. m/flange Taptite hexagon w/flange Gewindefurchendeschraube m/Flansch	M6 x 12; DIN 7500; form D	92581921106012

Reservedelsliste for blæser BPK & BTK 200  
 Spare parts list for Blower BPK & BTK 200  
 Ersatzteilliste für Gebläse BPK & BTK 200

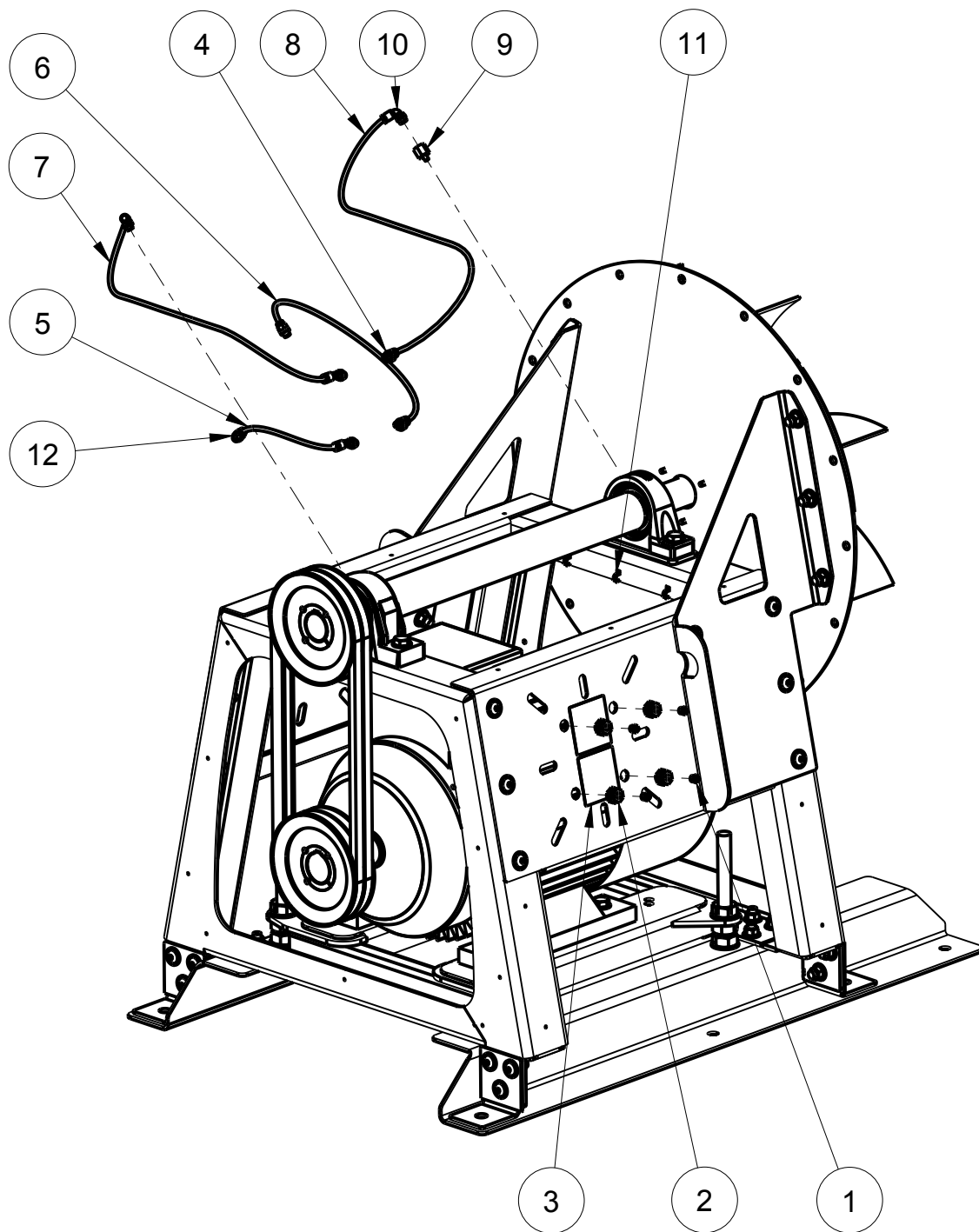


- Alternative komponenter - Alternative components - Alternative Komponenten							
Pos	Genstand Article Gegenstand	Beskrivelse Description Beschreibung	Varenr. Article no. Waren nr.				
8	Løbehjul L Impeller L Laufgrad L	BPK & BTK 200	92563221512				
8	Løbehjul E R Impeller E R Laufgrad E R	BPK & BTK 200	92563221547				
8	Løbehjul E L Impeller E L Laufgrad E L	BPK & BTK 200	92563221548				
1	Spændelement CN 55	45 x 59	9258182554559				
2	Locking Assembly CN 55 Spannelemente CN 55						
4	Taperlock	Se ventilator reservedelsstykliste See fan spare parts list Siehe Ventilator Ersatzteilliste					
6	Taperlock						
6	Taperlock						
5	Kileremskive VTP Pulley VTP Riemenscheibe VTP	Se ventilator reservedelsstykliste See spare parts list Siehe Ventilator Ersatzteilliste					
7	Kilerem V-belt Rieme	Se ventilator reservedelsstykliste See fan spare parts list Siehe Ventilator Ersatzteilliste					
		Side - Page - Seite	13	af - of - von	20	Rev.	-

Reservedelsliste for blæser BPK & BTK 200  
 Spare parts list for Blower BPK & BTK 200  
 Ersatzteilliste für Gebläse BPK & BTK 200



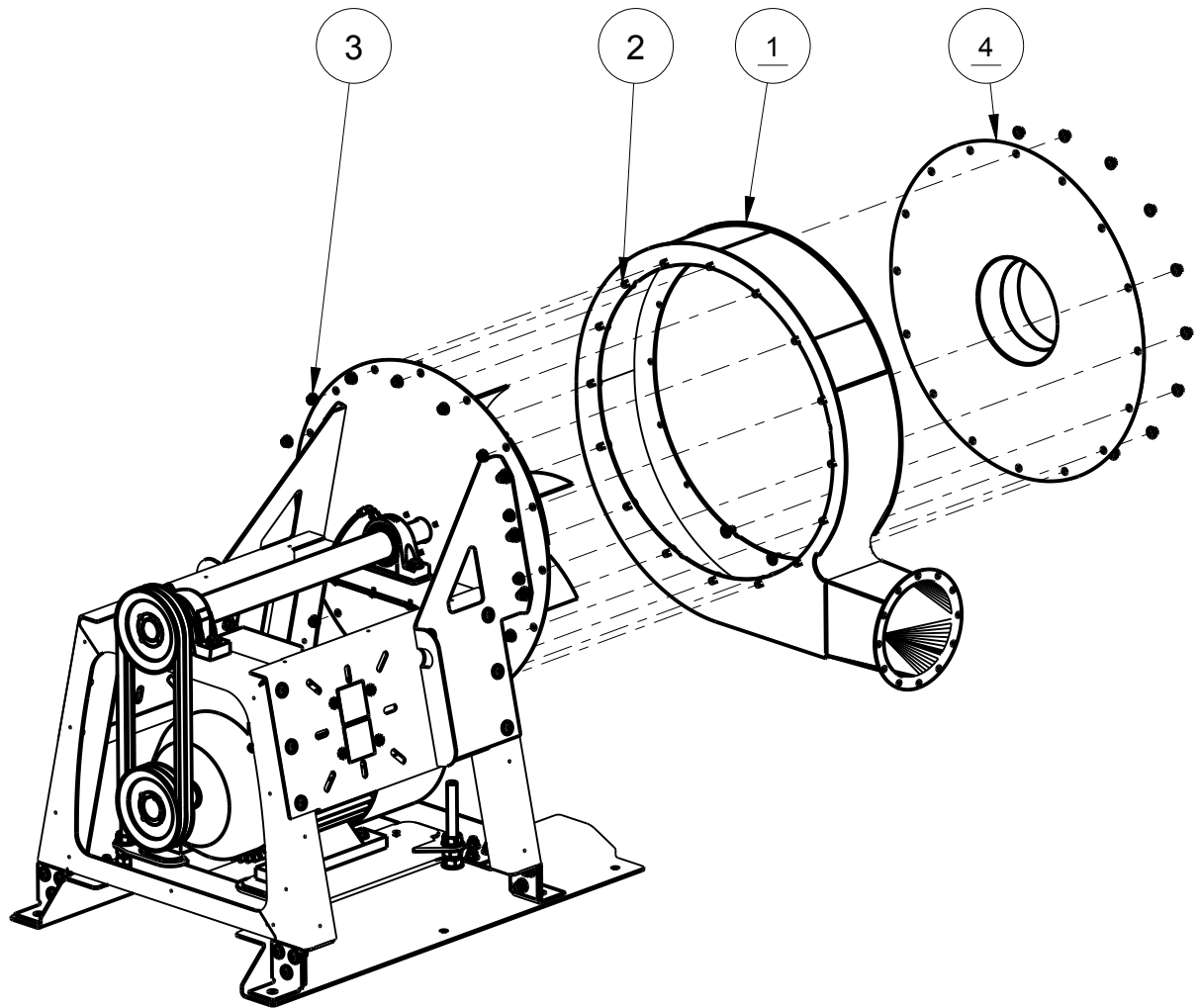
Pos	Genstand Article Gegenstand	Beskrivelse Description Beschreibung	Varenr. Article no. Waren Nr.
1	Adaptor Adaptor Adaptor	2517KM	92581812517
2	Taperlock bøsning Taperlock Taperlock	2517/ø 45	9258182251745
3	Pasfeder A 14 x 9 x 35 mm Feather key A 14 x 9 x 35 mm Passfeder A 14 x 9 x 35 mm	14 x 9 x 35 mm	9258054003
4	Taperlock Taperlock Taperlock	2012/ø 48	9258182201248
5	Kileremskive VTP Pulley VTP Riemenscheibe VTP	SPB ø 170/2	9258183117021
6	Taperlock bøsning Taperlock Taperlock	2012/ø 45	9258182201245
7	Kilerem V-belt Rieme	SPB 1260 MC	9258184112601
8	Løbehjul R Impeller R Lauffrad R	BPK & BTK 200	92563221511



Reservedelsliste for blæser BPK & BTK 200  
Spare parts list for Blower BPK & BTK 200  
Ersatzteilliste für Gebläse BPK & BTK 200

Pos	Genstand Article Gegenstand	Beskrivelse Description Beschreibung	Varenr. Article no. Waren Nr.
1	Smørenippel Grease nipple Schmiernippel	H1 R 1/8" - nr. 15037	9258162090
2	Skotgennemføring Wall inlet Trenwanddurchgang	M91-0018	9258253301
3	Smøreskema Grease schema Fettschema	75 x 75 mm	-
4	Vridbar vinkel Twistable angle Verdrebar Winkel	R31-6-1/8	92582532031007
5	Smøreslange f/motor akselende Grease hose f/motor shaft end Schmier Schlauch f/Motor Wellenende	∅6 x 247 mm PU-SOFT	9258253604
6	Smøreslange f/motor ventilatorende Grease hose f/motor impeller end Schmier Schlauch f/Motor Laufrad ende	∅6 x 581 mm PU-SOFT	9258253604
7	Smøreslange f/SYNT 45 L leje Grease hose f/SYNT 45 L housing Schmier Schlauch f/SYNT 45 L Lagergehäuse	∅6 x 649 mm PU-SOFT	9258253604
8	Smøreslange f/SY 45 LF leje Grease hose f/SY 45 LF housing Schmier Schlauch f/SY 45 LF Lagergehäuse	∅6 x 802 mm PU-SOFT	9258253604
9	Smørenippel Grease nipple Schmiernippel	LAPN 1/4UNF	9258162086
10	Vridbar vinkel Rotary Elbow male cylindrical T-rapid kupplung	R31-6-1/4"	92582532031009
11	Strips - -	Str 4,8 x 242	9258245101
12	Udv/union Outside/union Schlauch Anschluss	FOX RL1-6-1/8	92582532001007

Reservedelsliste for blæser BPK & BTK 200  
 Spare parts list for Blower BPK & BTK 200  
 Ersatzteilliste für Gebläse BPK & BTK 200



DK: Pos. 4 forring f/ventilatorhus rustfri 92563221125, bruges kun til løbehjul 92563221511 & 92563221512

GB: Pos. 4 front ring AISI 304 92563221125, only used for impeller 92563221511 & 92563221512

D: Pos. 4 Einlaufring AISI 304 92563221125, nur verwendet für Laufrad 92563221511 & 92563221512

DK: Pos. 4 forplade & indløb 92563124700 & 92563125402, bruges kun til løbehjul E 92563221547 & 92563221548

GB: Pos. 4 face plate & inlet 92563124700 & 92563125402, only used for impeller E 92563221547 & 92563221548

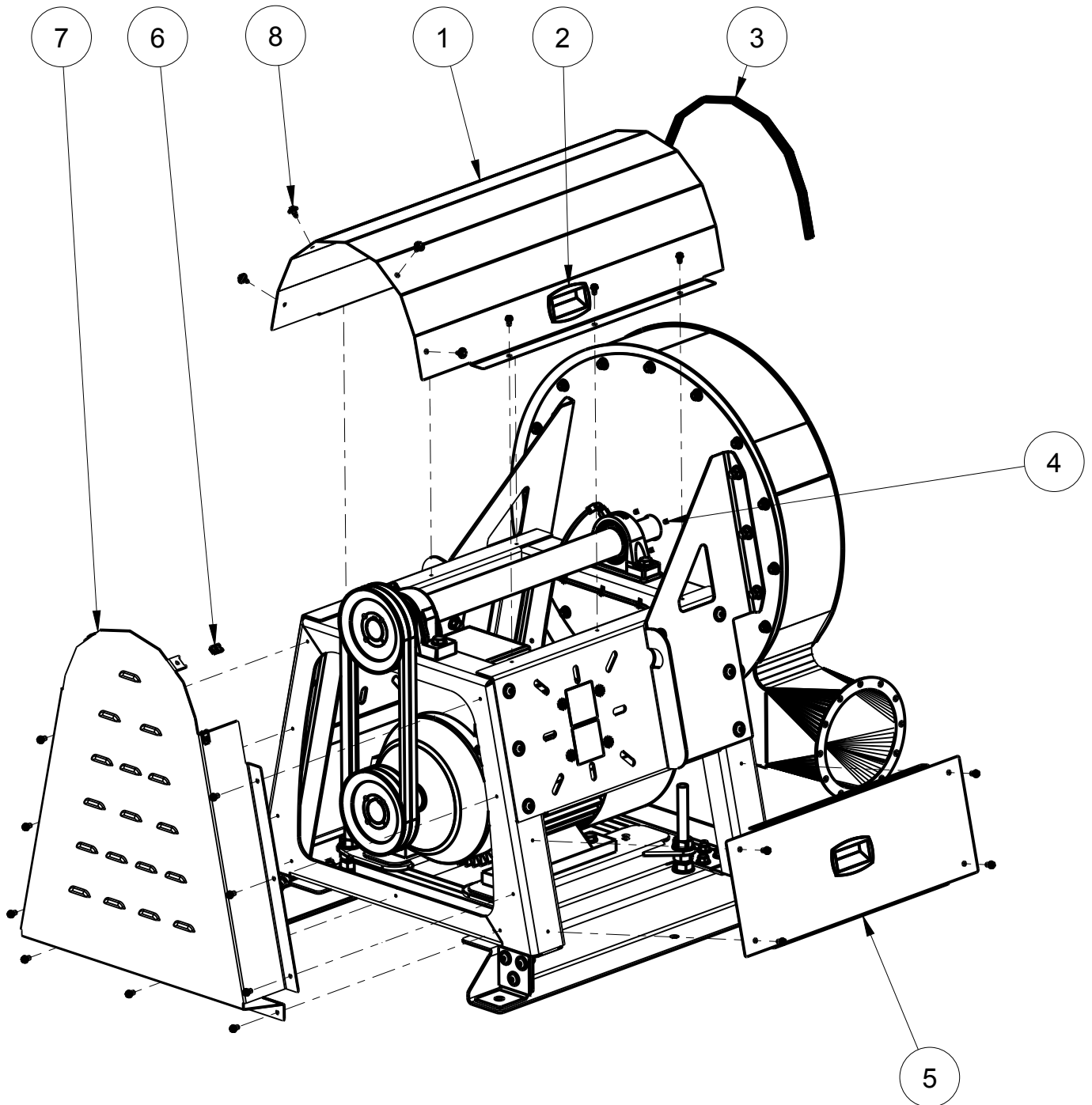
D: Pos. 4 Frontplatte & Eintritt 92563124700 & 92563125402, nur verwendet für Laufrad E 92563221547 & 92563221548

- Alternative komponenter - Alternative components - Alternative Komponenten			
Pos	Genstand Article Gegenstand	Beskrivelse Description Beschreibung	Varenr. Article no. Waren nr.
1	Ventilatorhus forstærket ubeh. Fan housing reinforced Ventilatorgehäuse verstärkt	BPD & BTD 200/ BPK & BTK 200	92563123208
4	Forplade f/ventilatorhus rustfri E Face plate f/fan housing E Frontplatte f/Ventilatorgehäuse E	BPD & BTD 200/ BPK & BTK 200	92563124700
	Indløb ubehandlet E Inlet untreated E Einlauf unbehandelt E	BPD & BTD 200/ BPK & BTK 200	92563125402
		Side - Page - Seite	17 af - of - von 20 Rev. -

Reservedelsliste for blæser BPK & BTK 200  
 Spare parts list for Blower BPK & BTK 200  
 Ersatzteilliste für Gebläse BPK & BTK 200



Pos	Genstand Article Gegenstand	Beskrivelse Description Beschreibung	Varenr. Article no. Waren Nr.
1	Ventilatorhus ubeh. Fan housing untreated Vent. gehäuse unbehandelt	BPD & BTD 200/ BPK & BTK 200	92563123200
2	Skrue m/flange BH 10.9 FZB Button head screw w/flange 10.9 FZB Schraube m/Flansch BH 10.9 FZB	M10 x 20	92581976021020
3	Flangemøtrik DIN 6923F Delta Nut w/flange DIN 6923F Delta Mutter m/Flansch DIN 6923F Delta	M10	92581941810
4	Forring f/ventilator rustfri Front ring AISI 304 Einlauftring AISI 304	BPK & BTK 200	92563221125



Reservedelsliste for blæser BPK & BTK 200  
 Spare parts list for Blower BPK & BTK 200  
 Ersatzteilliste für Gebläse BPK & BTK 200



Pos	Genstand Article Gegenstand	Beskrivelse Description Beschreibung	Varenr. Article no. Waren Nr.
1	Skjold f/stativ Shield f/frame Schild	BPK & BTK 200	92563223507
2	Håndtag Handle Handhebel	Nr. 1091-93	92582921091
3	Gummiliste f/skjold Sealing compound f/shield Dichtungsstoff	0,8 - 2,5 mm Nr. 1011-10	9258263205
4	Taptite 6-kt. m/flange Taptite hexagon w/flange Gewindefurchendeskrue m/Flansch	M6 x 12; DIN 7500; form D	92581921106012
5	Side f/stativ nederst Side f/frame bottom Seite f/Rahmen Unterseite	BPK & BTK 200	92563224003
6	Dobbelt clips Double clips Klemmbügel	14	92581991814
7	Beskyttelsesplade Guard plate Schutzplatte	BPK & BTK 200	92563221413
8	Pladeskrue DIN 7981C FZB Self tapping screw DIN7976C Blechschruebe DIN7976C	14 X 16 (6,3 X 16)	9258197181416