

	Tilspændingsmoment [Nm] Tighten momentum [Nm] Anziehen Moment [Nm]	
	8.8	10.9
M8	27,3	40,1
M10	54	79
M12	93	137
M16	230	338
M20	464	661
M24	798	1136

GENERELT - GENERAL - GENERELL

Ved montage følges sidenummering. Det vil sige at montererækkefølgen er bestemt af sidetallet.

Positionsnummer med fed skrift betyder at der findes et detaljeret monteringsstep på en senere side.

Understreget positionsnummer betyder at der findes en alternativ komponent som er anført på en stykliste under tegningen.

By assembling the page number is followed. This means that the page number decides the assembling order.

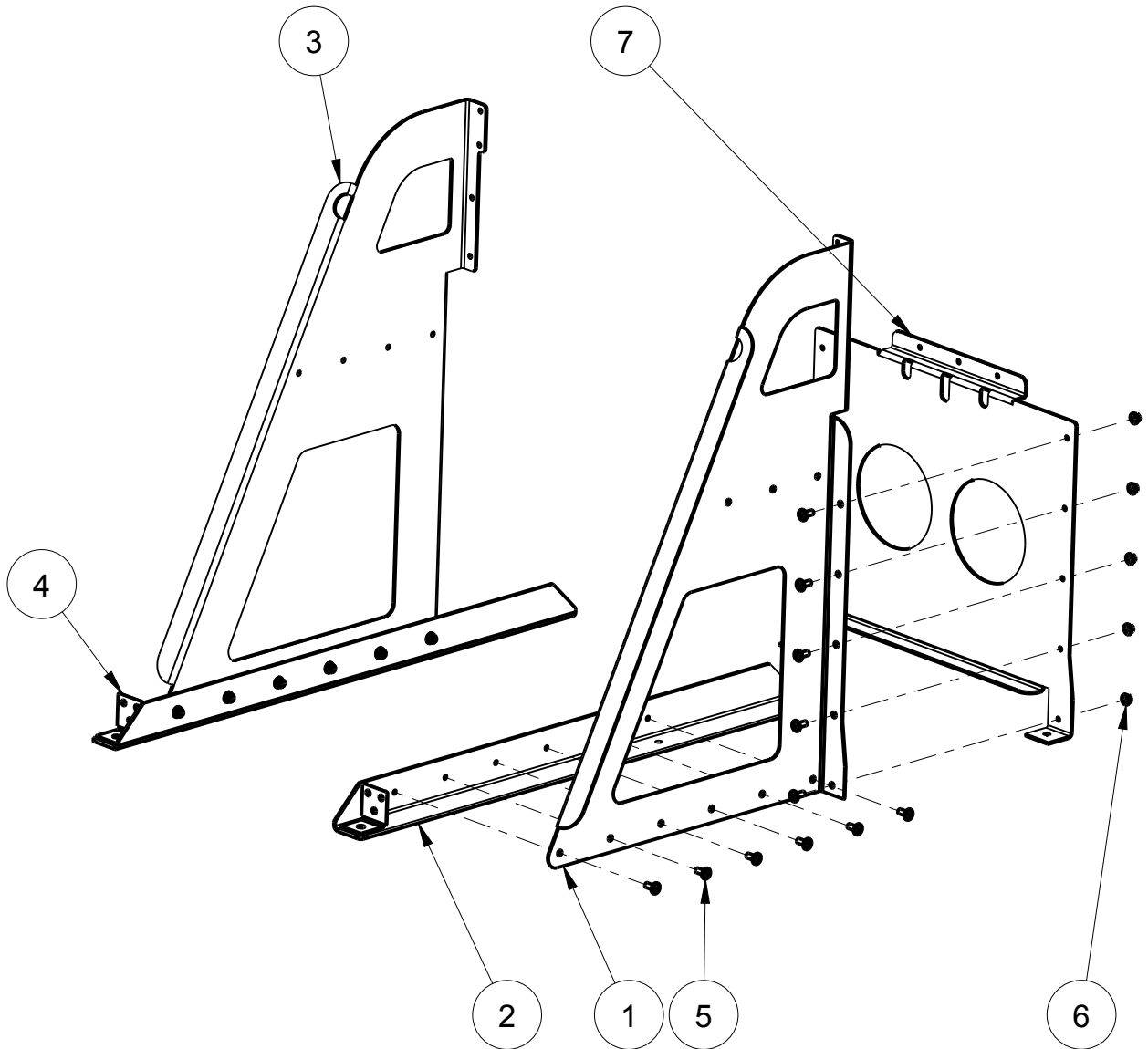
Position number with bold-faced type means that a detailed assembling step can be found on a later page.

Underlined position number means that there is an alternative component mentioned on a part list under the drawing.

Bei Montage wird die Seitennummer gefolgt. Das bedeutet, dass die Montagereihfolge von der Seitennummer bestimmt ist.

Die Positionsnummer in Fettdruck bedeutet, dass eine detaillierte Montierstufe auf eine spätere Seite zu finden ist.

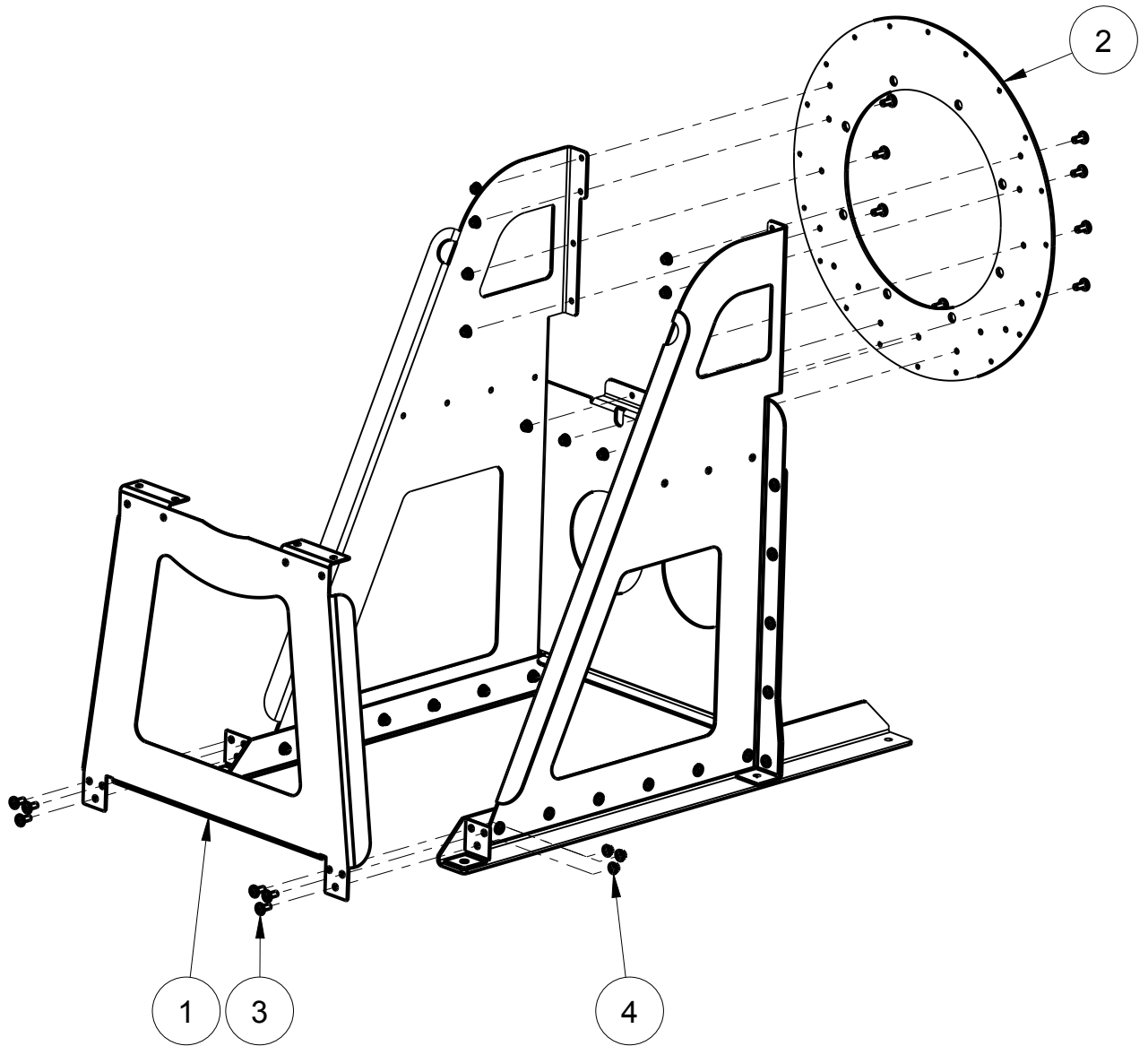
Unterstrichene Positionsnummer bedeutet, dass eine alternative Komponente auf eine Stückliste unter der Zeichnung zu finden ist.



Reservedelsliste for blæser BPD & BTD 500
 Spare parts list for Blower BPD & BTD 500
 Ersatzteilliste für Gebläse BPD & BTD 500



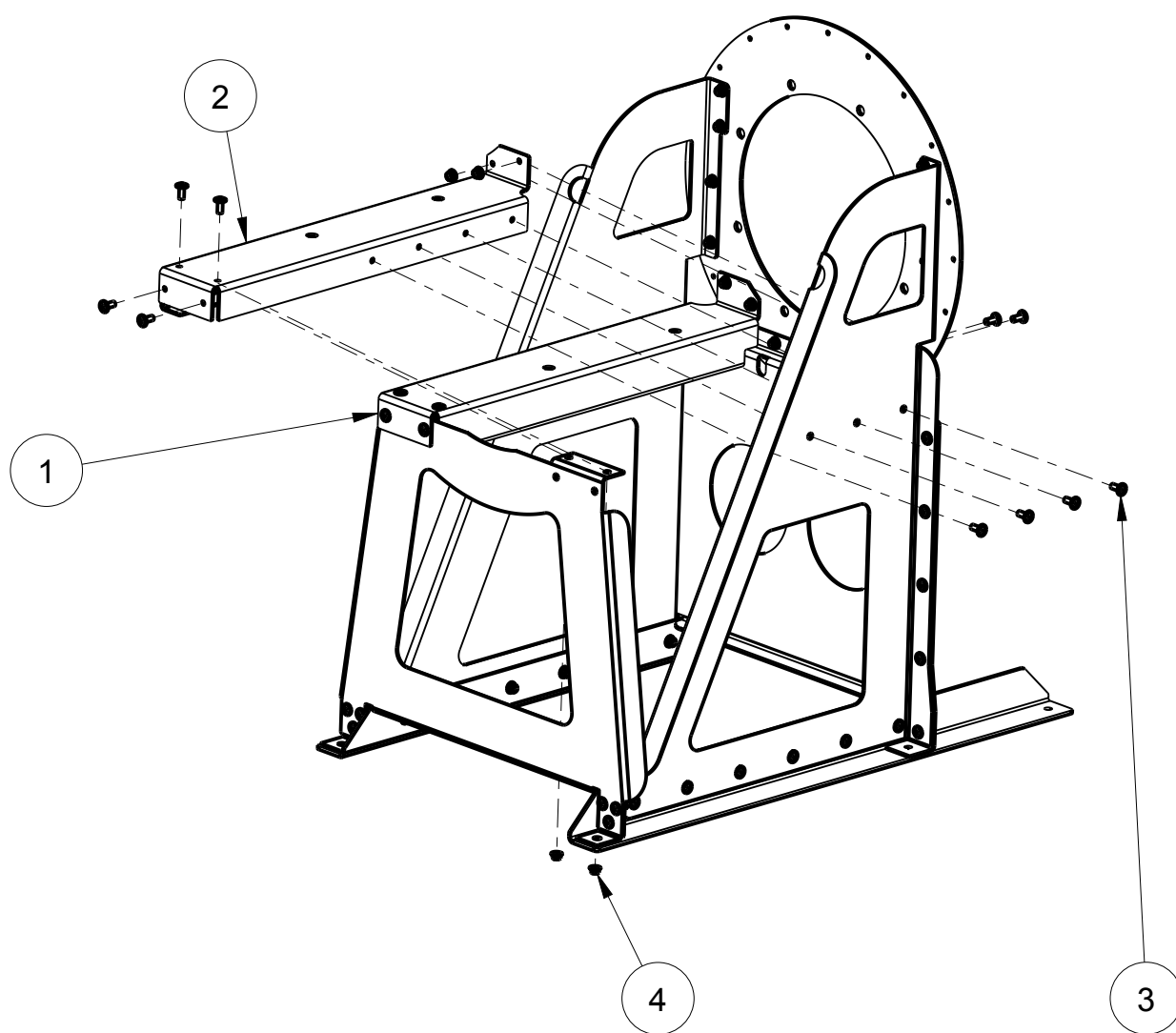
Pos	Genstand Article Gegenstand	Beskrivelse Description Beschreibung	Varenr. Article no. Waren Nr.
1	Afstivning f/konsol R Support f/console R Versteifung f/Konsole R	BPD & BTD 500	92563124206
2	Fod f/konsol svejst R Foot f/console welded R Fuss f/Konsole geschweisst R	BPD & BTD 500	92563123514
3	Afstivning f/konsol L Support f/console L Versteifung f/Konsole L	BPD & BTD 500	92563124207
4	Fod f/konsol svejst L Foot f/console welded L Fuss f/Konsole geschweisst L	BPD & BTD 500	92563123515
5	Skrue m/flange BH 10.9 FZB Button head screw w/flange 10.9 FZB Schraube m/Flansch BH 10.9 FZB	M12 x 30	92581976021230
6	Flangemøtrik DIN 6923F Delta Nut w/flange DIN 6923F Delta Mutter m/Flansch DIN 6923F Delta	M12	92581941812
7	Afstivning f/fod konsol Support f/foot console Versteifung f/Fuss Konsole	BPD & BTD 500	92563124103



Reservedelsliste for blæser BPD & BTD 500
 Spare parts list for Blower BPD & BTD 500
 Ersatzteilliste für Gebläse BPD & BTD 500



Pos	Genstand Article Gegenstand	Beskrivelse Description Beschreibung	Varenr. Article no. Waren Nr.
1	Motorkonsol Motor console Motorkonsole	BPD & BTD 500	92563124003
2	Bagplade f/konsol Rearplate f/console Ruchwand f/Konsole	BPD & BTD 500	92563124303
3	Skrue m/flange BH 10.9 FZB Button head screw w/flange 10.9 FZB Schraube m/Flansch BH 10.9 FZB	M12 x 30	92581976021230
4	Flangemøtrik DIN 6923F Delta Nut w/flange DIN 6923F Delta Mutter m/Flansch DIN 6923F Delta	M12	92581941812

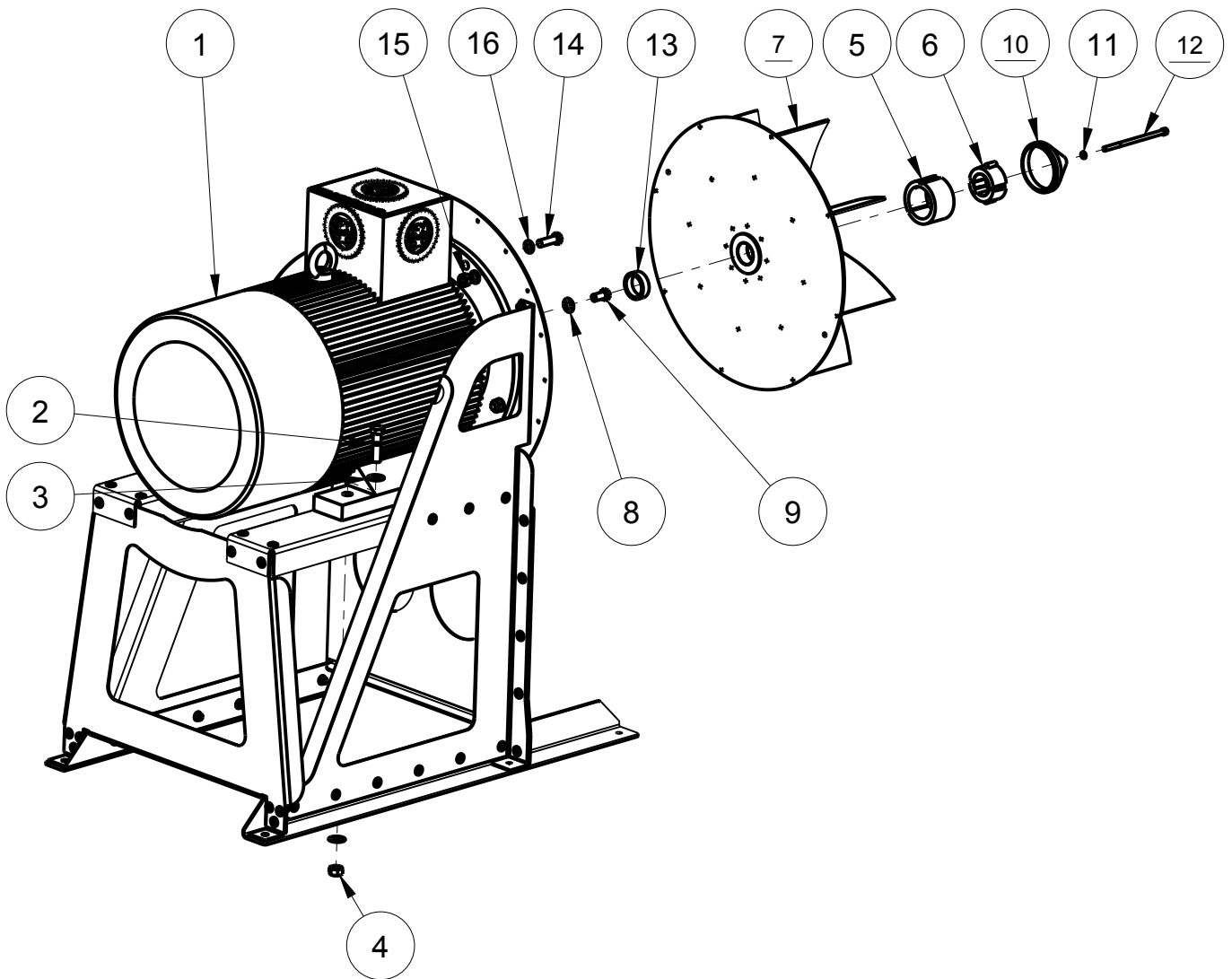


Reservedelsliste for blæser BPD & BTD 500
 Spare parts list for Blower BPD & BTD 500
 Ersatzteilliste für Gebläse BPD & BTD 500



Pos	Genstand Article Gegenstand	Beskrivelse Description Beschreibung	Varenr. Article no. Waren Nr.
1	Understøtning f/motorkonsol L Support f/motor console L Abstützung f/Motorkonsole L	BPD & BTD 500	92563124607
2	Understøtning f/motorkonsol R Support f/motor console R Abstützung f/Motorkonsole R	BPD & BTD 500	92563124606
3	Skrue m/flange BH 10.9 FZB Button head screw w/flange 10.9 FZB Schraube m/Flansch BH 10.9 FZB	M12 x 30	92581976021230
4	Flangemøtrik DIN 6923F Delta Nut w/flange DIN 6923F Delta Mutter m/Flansch DIN 6923F Delta	M12	92581941812

Reservedelsliste for blæser BPD & BTD 500
 Spare parts list for Blower BPD & BTD 500
 Ersatzteilliste für Gebläse BPD & BTD 500

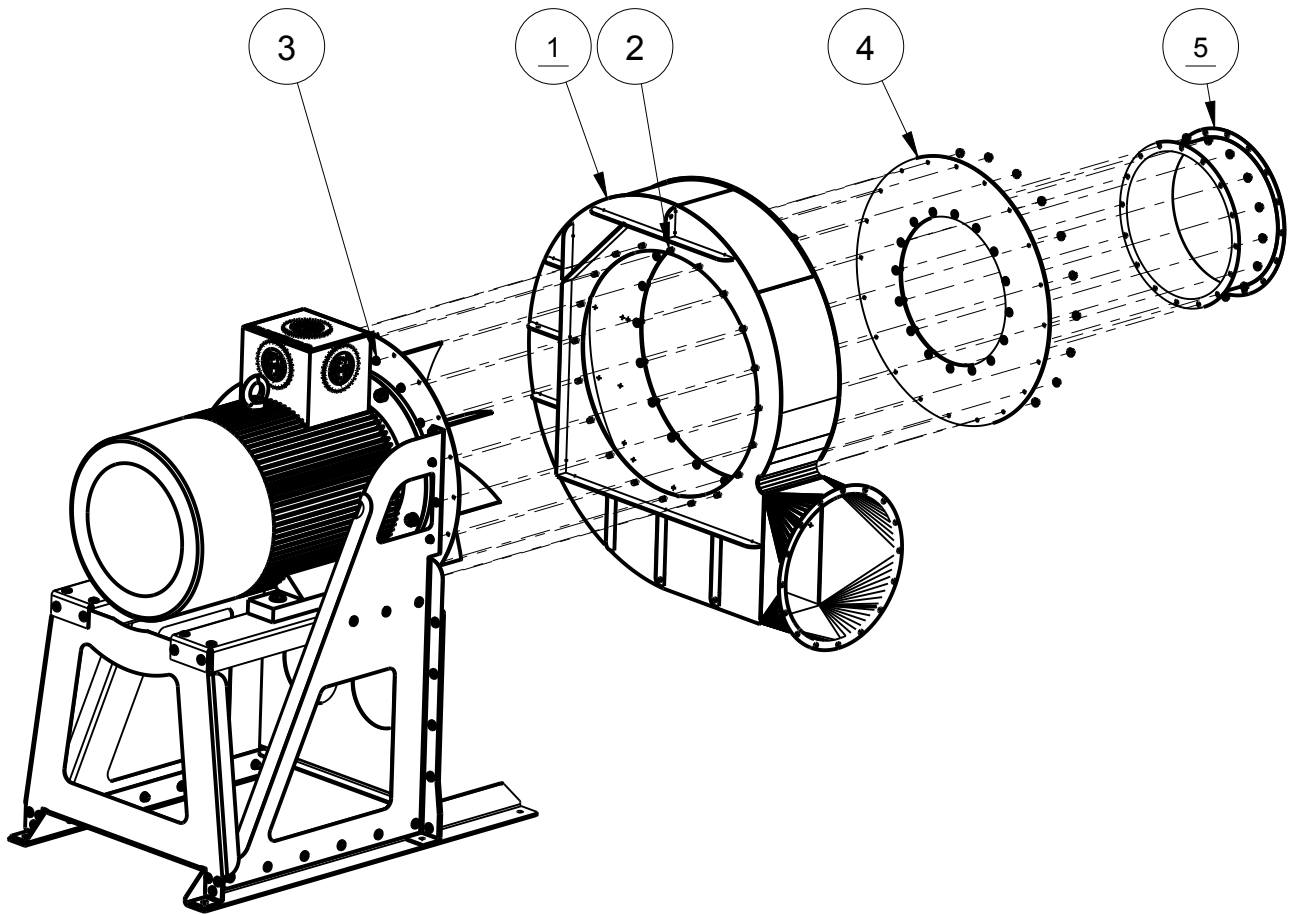


DK: Pos. 10, 11 og 12 bruges ikke på løbehjul
 E 92563123814 & 92563123815
 GB: Pos. 10, 11 and 12 not used on impeller
 E 92563123814 & 92563123815
 D: Pos. 10, 11 und 12 nicht verwendet auf
 Laufrad E 92563123814 & 92563123815

- Alternative komponenter - Alternative components - Alternative Komponenten			
Pos	Genstand Article Gegenstand	Beskrivelse Description Beschreibung	Varenr. Article no. Waren Nr.
7	Løbehjul L Impeller L Laufrad L	BPD & BTD 500	92563123807
7	Løbehjul E R Impeller E R Laufrad E R	BPD & BTD 500	92563123814
7	Løbehjul E L Impeller E L Laufrad E L	BPD & BTD 500	92563123815
10	Skive for løbehjul Washer for impeller Scheibe für Laufrad	BPD & BTD 400-500/ BPK & BTK 400-500	92563130414
12	Skrue DIN 912/ME CH 12.9 Screw DIN 912/ME CH 12.9 Schraube DIN 912/ME CH 12.9	M12 x 140	92581910012140
		Side - Page - Seite	9 af - of - von 12 Rev. -

Reservedelsliste for blæser BPD & BTD 500
Spare parts list for Blower BPD & BTD 500
Ersatzteilliste für Gebläse BPD & BTD 500

Pos	Genstand Article Gegenstand	Beskrivelse Description Beschreibung	Varenr. Article no. Waren Nr.
1	Elmotor A22 SH 315 Electric motor A22 SH 315 El-motor A22 SH 315	2975 min-1 110,0 kW B35 400/690 V	925812211000224
2	Stålbolt DIN 931 8.8 FZB Steel screw bolt 8.8 Stahlschraube 8.8	M24 x 90	92581911124090
3	Planskive DIN 522C FZB Washer FZB Scheibe FZB	ø24 mm (25x49x2,0)	92581980324
4	Stålmøtrik DIN 934-8 FZB Hex nut DIN 934-8 FZB Sechskantmutter DIN 934-8 FZB	M24	92581911524
5	Adaptor Adaptor Adaptor	3030KM	92581813030
6	Taperlock bøsning Taperlock Taperlock	3020/ø 65	9258182302065
7	Løbehjul R Impeller R Lauffrad R	BPD & BTD 500	92563123806
8	Planskive DIN 522C FZB Washer FZB Scheibe FZB	Ø20 mm (21x42x2)	92581980320
9	Skrue f/motor M12 indv. Screw f/Motor M12 int. Schraube f/Motor M12 int.	M20 x 40	92563130103
10	Låseskive f/løbehjul Lock washer f/impeller Federring f/Lauffrad	BPD & BTD 400-500/ BPK & BTK 400-500	92563130408
11	Nordlock låseskive FZB Nordlock washer FZB Nordlock Scheibe FZB	M12	92581900490012
12	Skrue DIN 912/ME CH 12.9 Screw DIN 912/ME CH 12.9 Schraube DIN 912/ME CH 12.9	M12 x 240	92581910012240
13	Afstandsstykke f/løbehjul Spacing piece f/Fan Abstandstück f/Ventilator	BPD & BTD 500	92563130412
14	Stålsætskrue DIN 933-8 FZB Hex cap screw DIN 933-8 FZB Sechskantschraube DIN 933-8 FZB	M20 x 65	92581911420065
15	Stålmøtrik DIN 934-8 FZB Hex nut DIN 934-8 FZB Sechskantmutter DIN 934-8 FZB	M20	92581911520
16	Facetskive DIN 125 A FZV Facet washer DIN 125 A FZV Facettescheibe DIN 125 A FZV	ø20 mm (21 x 37 x 3,0)	92581980720



DK: Pos. 5 indløb ubehandlet 92563125413, bruges kun til løbehjul 92563123806 & 92563123807
 GB: Pos. 5 inlet untreated 92563125413, only used for impeller 92563123806 & 92563123807
 D: Pos. 5 Eintritt unbehandelt 92563125413, nur verwendet für Laufrad 92563123806 & 92563123807

DK: Pos. 5 indløb ubehandlet E 92563125405, bruges kun til løbehjul E 92563123814 & 92563123815
 GB: Pos. 5 inlet untreated E 92563125405, only used for impeller E 92563123814 & 92563123815
 D: Pos. 5 Eintritt unbehandelt E 92563125405, nur verwendet für Laufrad E 92563123814 & 92563123815

- Alternative komponenter - Alternative components - Alternative Komponenten			
Pos	Genstand Article Gegenstand	Beskrivelse Description Beschreibung	Varenr. Article no. Waren nr.
1	Ventilatorhus forstærket Fan housing, reinforced Ventilatorgehäuse verstärkt	BPD & BTD 400-500/ BPK & BTK 400-500	92563123211
5	Indløb ubeh. E Inlet untr. E Einlauf unbehandelt E	BPD & BTD 400-500/ BPK & BTK 400-500	92563125405
		Side - Page - Seite	11 af - of - von 12 Rev. -

Reservedelsliste for blæser BPD & BTD 500
 Spare parts list for Blower BPD & BTD 500
 Ersatzteilliste für Gebläse BPD & BTD 500



Pos	Genstand Article Gegenstand	Beskrivelse Description Beschreibung	Varenr. Article no. Waren Nr.
1	Ventilatorhus ubeh. Fan housing untreated Vent. gehäuse unbehandelt	BPD & BTD 400-500/ BPK & BTK 400-500	92563123203
2	Skrue m/flange BH 10.9 FZB Button head screw w/flange 10.9 FZB Schraube m/Flansch BH 10.9 FZB	M10 x 25	92581976021025
3	Flangemøtrik DIN 6923F Delta Nut w/flange DIN 6923F Delta Mutter m/Flansch DIN 6923F Delta	M10	92581941810
4	Forplade f/ventilatorhus rustfri Front plate f/fan housing Frontplatte f/Ventilatorgehäuse	BPD & BTD 400-500/ BPK & BTK 400-500	92563124703
5	Indløb ubehandlet Inlet untreated Eintritt unbehandelt	BPD & BTD 400-500/ BPK & BTK 400-500	92563125413