

	Tilspændingsmoment [Nm] Tighten momentum [Nm] Anziehen Moment [Nm]	
	8.8	10.9
M8	27,3	40,1
M10	54	79
M12	93	137
M16	230	338
M20	464	661
M24	798	1136

GENERELT - GENERAL - GENERELL

Ved montage følges sidenummering. Det vil sige at montererækkefølgen er bestemt af sidetallet.

Positionsnummer med fed skrift betyder at der findes et detaljeret monteringsstep på en senere side.

Understreget positionsnummer betyder at der findes en alternativ komponent som er anført på en stykliste under tegningen.

By assembling the page number is followed. This means that the page number decides the assembling order.

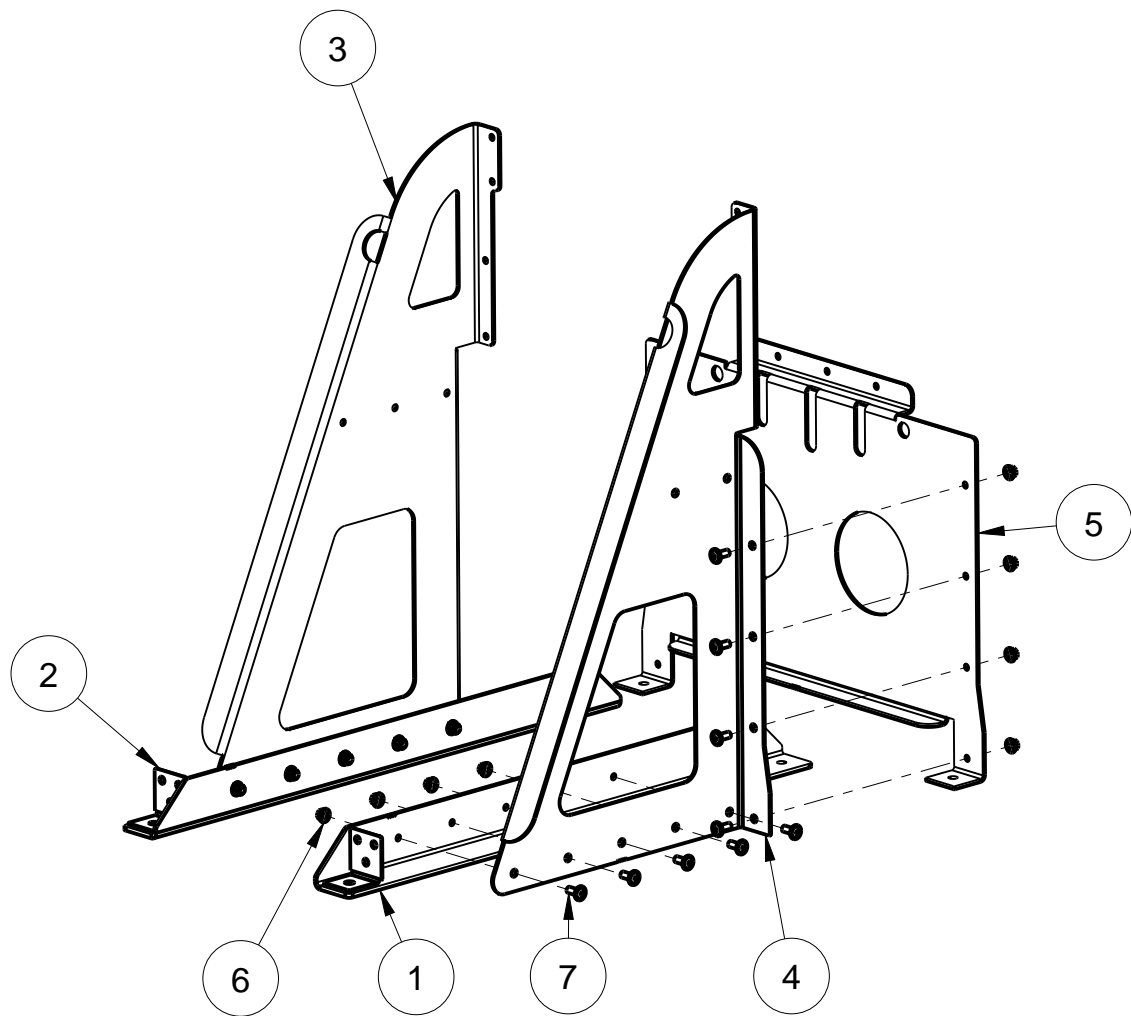
Position number with bold-faced type means that a detailed assembling step can be found on a later page.

Underlined position number means that there is an alternative component mentioned on a part list under the drawing.

Bei Montage wird die Seitennummer gefolgt. Das bedeutet, dass die Montagereihfolge von der Seitennummer bestimmt ist.

Die Positionsnummer in Fettdruck bedeutet, dass eine detaillierte Montierungsstufe auf eine spätere Seite zu finden ist.

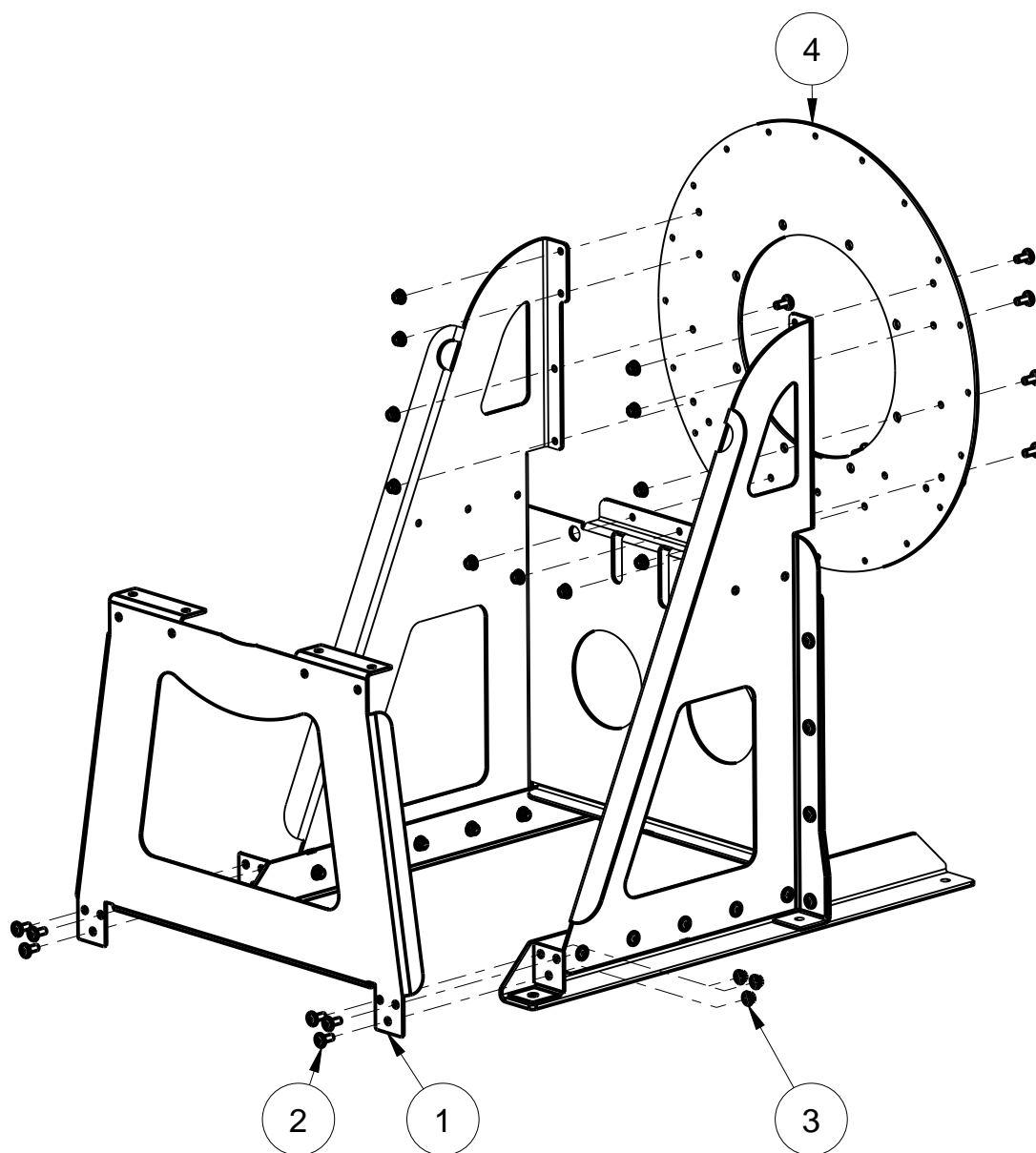
Unterstrichene Positionsnummer bedeutet, dass eine alternative Komponente auf eine Stückliste unter der Zeichnung zu finden ist.



Reservedelsliste for blæser BPD & BTB 400
 Spare parts list for Blower BPD & BTB 400
 Ersatzteilliste für Gebläse BPD & BTB 400



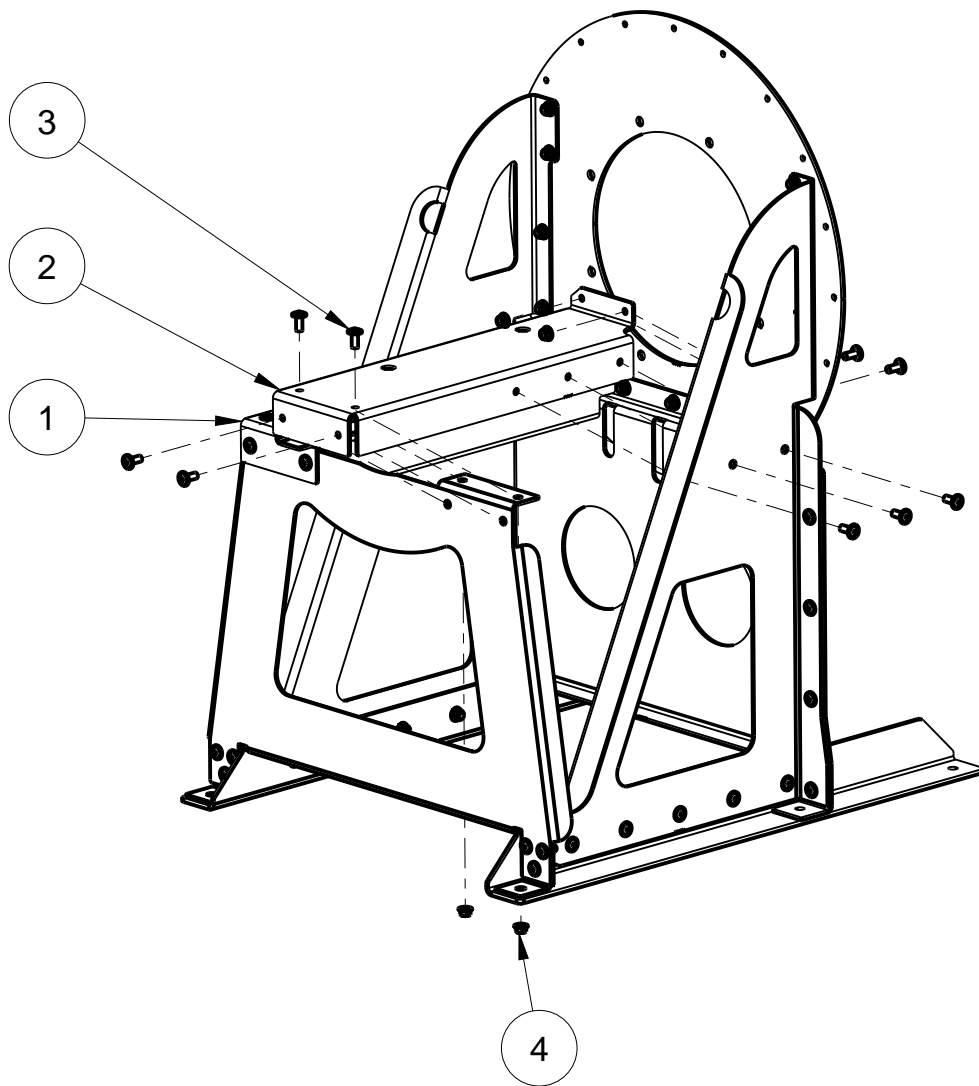
Pos	Genstand Article Gegenstand	Beskrivelse Description Beschreibung	Varenr. Article no. Waren Nr.
1	Fod f/konsol svejst R Foot f/console welded R Fuss f/Konsole geschweisst R	BPD & BTB 400	92563123512
2	Fod f/konsol svejst L Foot f/console welded L Fuss f/Konsole geschweisst L	BPD & BTB 400	92563123513
3	Afstivning f/konsol L Support f/console L Versteifung f/Konsole L	BPD & BTB 400	92563124205
4	Afstivning f/konsol R Support f/console R Versteifung f/Konsole R	BPD & BTB 400	92563124204
5	Afstivning f/fod konsol Support f/foot console Versteifung f/Fuss Konsole	BPD & BTB 400	92563124102
6	Flangemøtrik DIN 6923F Delta Nut w/flange DIN 6923F Delta Mutter m/Flansch DIN 6923F Delta	M12	92581941812
7	Skrue m/flange BH 10.9 FZB Button head screw w/flange 10.9 FZB Schraube m/Flansch BH 10.9 FZB	M12 x 30	92581976021230



Reservedelsliste for blæser BPD & BTD 400
 Spare parts list for Blower BPD & BTD 400
 Ersatzteilliste für Gebläse BPD & BTD 400



Pos	Genstand Article Gegenstand	Beskrivelse Description Beschreibung	Varenr. Article no. Waren Nr.
1	Motorkonsol Motor console Motorkonsole	BPD & BTD 400	92563124002
2	Skrue m/flange BH 10.9 FZB Button head screw w/flange 10.9 FZB Schraube m/Flansch BH 10.9 FZB	M12 x 30	92581976021230
3	Flangemøtrik DIN 6923F Delta Nut w/flange DIN 6923F Delta Mutter m/Flansch DIN 6923F Delta	M12	92581941812
4	Bagplade f/konsol Rearplate f/console Ruchwand f/Konsole	BPD & BTD 400	92563124302

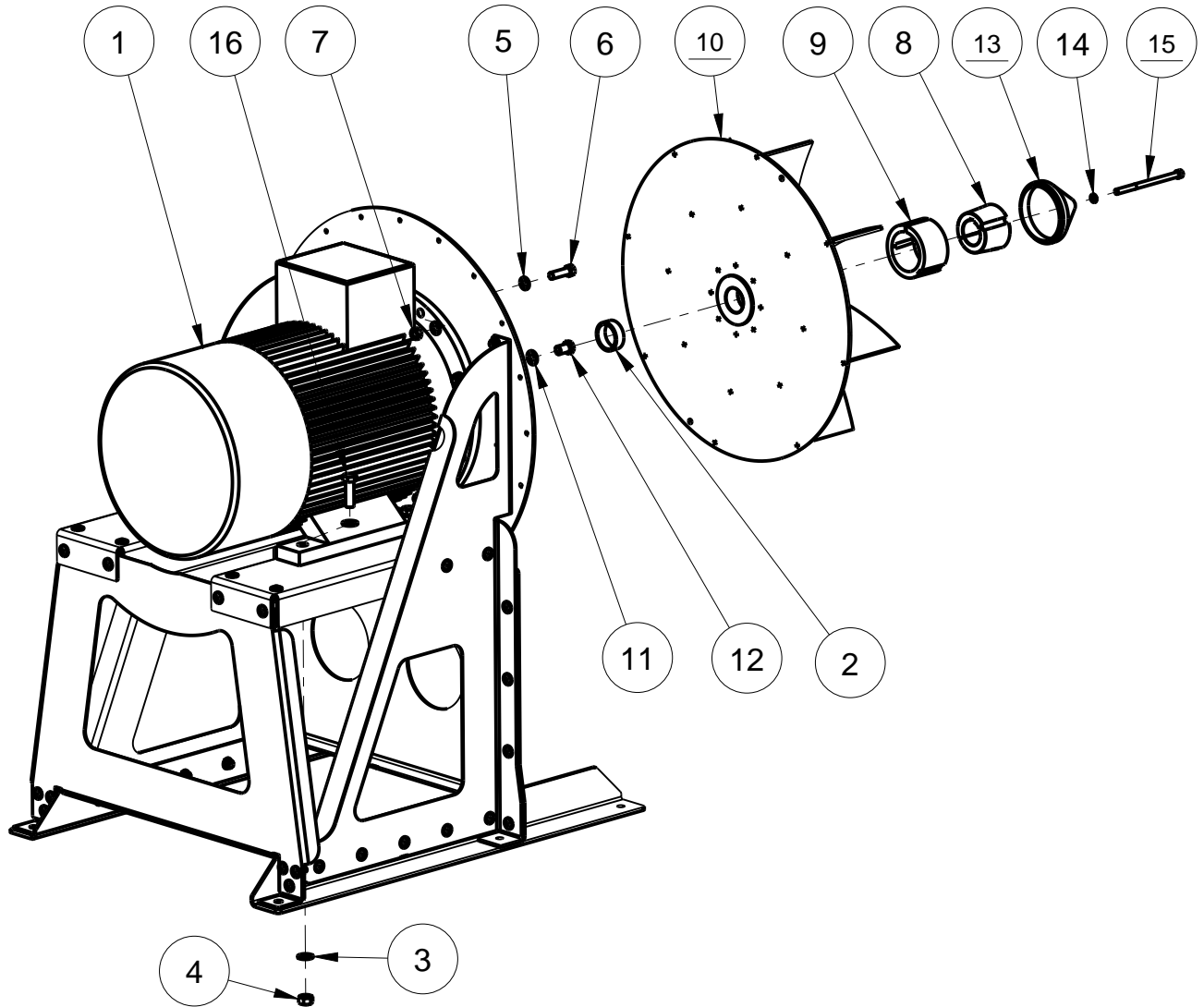


Reservedelsliste for blæser BPD & BTD 400
 Spare parts list for Blower BPD & BTD 400
 Ersatzteilliste für Gebläse BPD & BTD 400



Pos	Genstand Article Gegenstand	Beskrivelse Description Beschreibung	Varenr. Article no. Waren Nr.
1	Understøtning f/motorkonsol L Support f/motor console L Abstützung f/Motorkonsole L	BPD & BTD 400	92563124605
2	Understøtning f/motorkonsol R Support f/motor console R Abstützung f/Motorkonsole R	BPD & BTD 400	92563124604
3	Skrue m/flange BH 10.9 FZB Button head screw w/flange 10.9 FZB Schraube m/Flansch BH 10.9 FZB	M12 x 30	92581976021230
4	Flangemøtrik DIN 6923F Delta Nut w/flange DIN 6923F Delta Mutter m/Flansch DIN 6923F Delta	M12	92581941812

Reservedelsliste for blæser BPD & BTD 400
 Spare parts list for Blower BPD & BTD 400
 Ersatzteilliste für Gebläse BPD & BTD 400



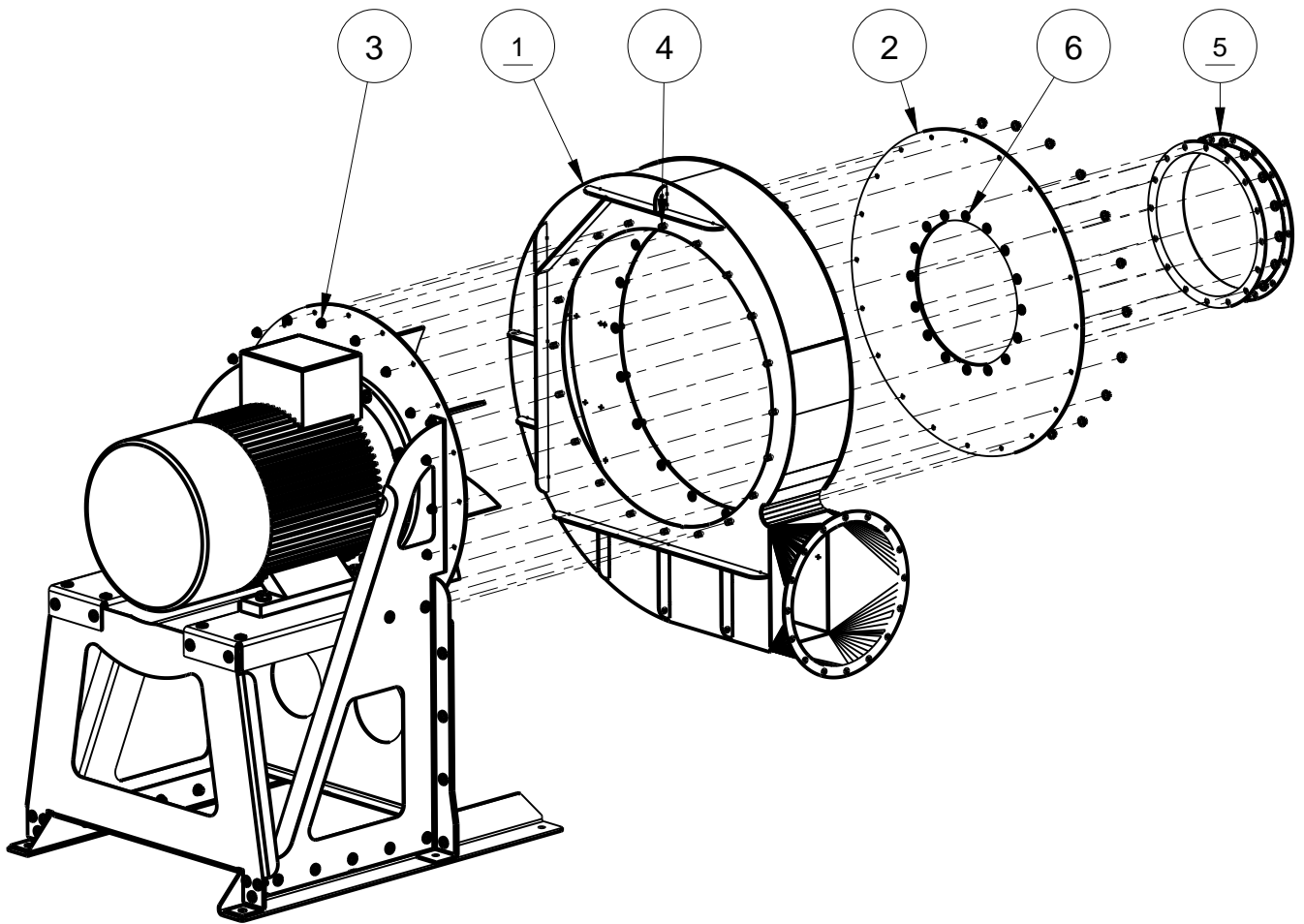
DK: Pos. 13,14, og 15 bruges ikke på løbehjul
 E 92563123812 & 92563123813
 GB: Pos. 13, 14 and 15 not used on impeller
 E 92563123812 & 92563123813
 D: Pos. 13, 14, und 15 nicht verwendet auf
 Laufrad E 92563123812 & 92563123813

- Alternative komponenter - Alternative components - Alternative Komponenten			
Pos	Genstand Article Gegenstand	Beskrivelse Description Beschreibung	Varenr. Article no. Waren Nr.
10	Løbehjul L Impeller L Laufrad L	BPD & BTD 400/ BPK & BTK 400	92563123805
10	Løbehjul E R Impeller E R Laufrad E R	BPD & BTD 400/ BPK & BTK 400	92563123812
10	Løbehjul E L Impeller E L Laufrad E L	BPD & BTD 400/ BPK & BTK 400	92563123813
13	Skive for løbehjul Washer for impeller Scheibe für Laufrad	BPD & BTD 400-500/ BPK & BTK 400-500	92563130414
15	Skruer DIN 912/ME CH 12.9 Screw DIN 912/ME CH 12.9 Schraube DIN 912/ME CH 12.9	M12 x 120	92581910012120

Reservedelsliste for blæser BPD & BTD 400
Spare parts list for Blower BPD & BTD 400
Ersatzteilliste für Gebläse BPD & BTD 400

Pos	Genstand Article Gegenstand	Beskrivelse Description Beschreibung	Varenr. Article no. Waren Nr.
1	Elmotor A22 SH 250 Electric motor A22 SH 250 El-Motor A22 SH 250	2960 min ⁻¹ 75,0 kW B35 400/690 V	925812207500224
2	Afstandsstykke f/løbehjul Spacing piece f/Fan Abstandstück f/Ventilator	BPD & BTD 400	92563130411
3	Facetskive DIN 125 A FZV Facet washer DIN 125 A FZV Facettescheibe DIN 125 A FZV	ø20 mm (21 x 37 x 3,0)	92581980720
4	Stålmøtrik DIN 934-8 FZV Hex nut DIN 934-8 FZV Sechskantmutter DIN 934-8 FZV	M20	92581911620
5	Facetskive DIN 125 A FZV Facet washer DIN 125 A FZV Facettescheibe DIN 125 A FZV	ø16 mm (17 x 30 x 3,0)	92581980716
6	Stålsætskrue DIN 933-8 FZV Hex cap screw DIN 933-8 FZV Sechskantschraube DIN 933-8 FZV	M16 x 55	92581914316055
7	Stålmøtrik DIN 934-8 FZV Hex nut DIN 934-8 FZV Sechskantmutter DIN 934-8 FZV	M16	92581911616
8	Taperlock bøsning Taperlock Taperlock	3030/ø 60	9258182303060
9	Adaptor Adaptor Adaptor	3030KM	92581813030
10	Løbehjul R Impeller R Lauffrad R	BPD & BTD 400/ BPK & BTK 400	92563123804
11	Planskive DIN 522C FZB Washer FZB Scheibe FZB	ø16 mm (17x34x2,0)	92581980316
12	Skrue f/motor M12 indv. Screw f/Motor M12 int. Schraube f/Motor M12 int.	M20 x 30	92563130102
13	Låseskive f/løbehjul Lock washer f/impeller Federring f/Lauffrad	BPD & BTD 400-500/ BPK & BTK 400-500	92563130408
14	Nordlock låseskive FZB Nordlock washer FZB Nordlock Scheibe FZB	M12	92581900490012
15	Skrue DIN 912/ME CH 12.9 Screw DIN 912/ME CH 12.9 Schraube DIN 912/ME CH 12.9	M12 x 200	92581910012200
16	Stålsætskrue DIN 933-8 FZB Hex cap screw DIN 933-8 FZB Sechskantschraube DIN 933-8 FZB	M20 x 65	92581911420065

Reservedelsliste for blæser BPD & BTD 400
 Spare parts list for Blower BPD & BTD 400
 Ersatzteilliste für Gebläse BPD & BTD 400



DK: Pos. 5 indløb ubehandlet 92563125412, bruges kun til løbehjul 92563123804 & 92563123805
 GB: Pos. 5 inlet untreated 92563125412, only used for impeller 92563123804 & 92563123805
 D: Pos. 5 Eintritt unbehandelt 92563125412, nur verwendet für Laufrad 92563123804 & 92563123805

DK: Pos. 5 indløb ubehandlet E 92563125404, bruges kun til løbehjul E 92563123812 & 92563123813
 GB: Pos. 5 inlet untreated E 92563125404, only used for impeller E 92563123812 & 92563123813
 D: Pos. 5 Eintritt unbehandelt E 92563125404, nur verwendet für Laufrad E 92563123812 & 92563123813

Pos	Genstand Article Gegenstand	Beskrivelse Description Beschreibung	Varenr. Article no. Waren nr.
-	Alternative komponenter - Alternative components - Alternative Komponenten		
1	Ventilatorhus forstærket Fan housing, reinforced Ventilatorgehäuse verstärkt	BPD & BTD 400/ BPK & BTK 400	92563123210
5	Indløb ubehandlet E Inlet untreated E Einlauf unbehandelt E	BPD & BTD 400/ BPK & BTK 400	92563125404
		Side - Page - Seite	11 af - of - von 12 Rev. -

Reservedelsliste for blæser BPD & BTD 400
 Spare parts list for Blower BPD & BTD 400
 Ersatzteilliste für Gebläse BPD & BTD 400

Pos	Genstand Article Gegenstand	Beskrivelse Description Beschreibung	Varenr. Article no. Waren Nr.
1	Ventilatorhus ubeh. Fan housing untreated Vent. gehäuse unbehandelt	BPD & BTD 400/ BPK & BTK 400	92563123202
2	Forplade f/ventilatorhus rustfri Front plate f/fan housing Frontplatte f/Ventilatorgehäuse	BPD & BTD 400/ BPK & BTK 400	92563124702
3	Flangemøtrik DIN 6923F Delta Nut w/flange DIN 6923F Delta Mutter m/Flansch DIN 6923F Delta	M10	92581941810
4	Skrue m/flange BH 10.9 FZB Button head screw w/flange 10.9 FZB Schraube m/Flansch BH 10.9 FZB	M10 x 25	92581976021025
5	Indløb ubehandlet Inlet untreated Eintritt unbehandelt	BPD & BTD 400/ BPK & BTK 400	92563125412
6	Skrue m/flange BH 10.9 FZB Button head screw w/flange 10.9 FZB Schraube m/Flansch BH 10.9 FZB	M10 x 20	92581976021020