

	Tilspændingsmoment [Nm] Tighten momentum [Nm] Anziehen Moment [Nm]	
	8.8	10.9
M8	27,3	40,1
M10	54	79
M12	93	137
M16	230	338
M20	464	661
M24	798	1136

GENERELT - GENERAL - GENERELL

Ved montage følges sidenummering. Det vil sige at montererækkefølgen er bestemt af sidetallet.

Positionsnummer med fed skrift betyder at der findes et detaljeret monteringsstep på en senere side.

Understreget positionsnummer betyder at der findes en alternativ komponent som er anført på en stykliste under tegningen.

By assembling the page number is followed. This means that the page number decides the assembling order.

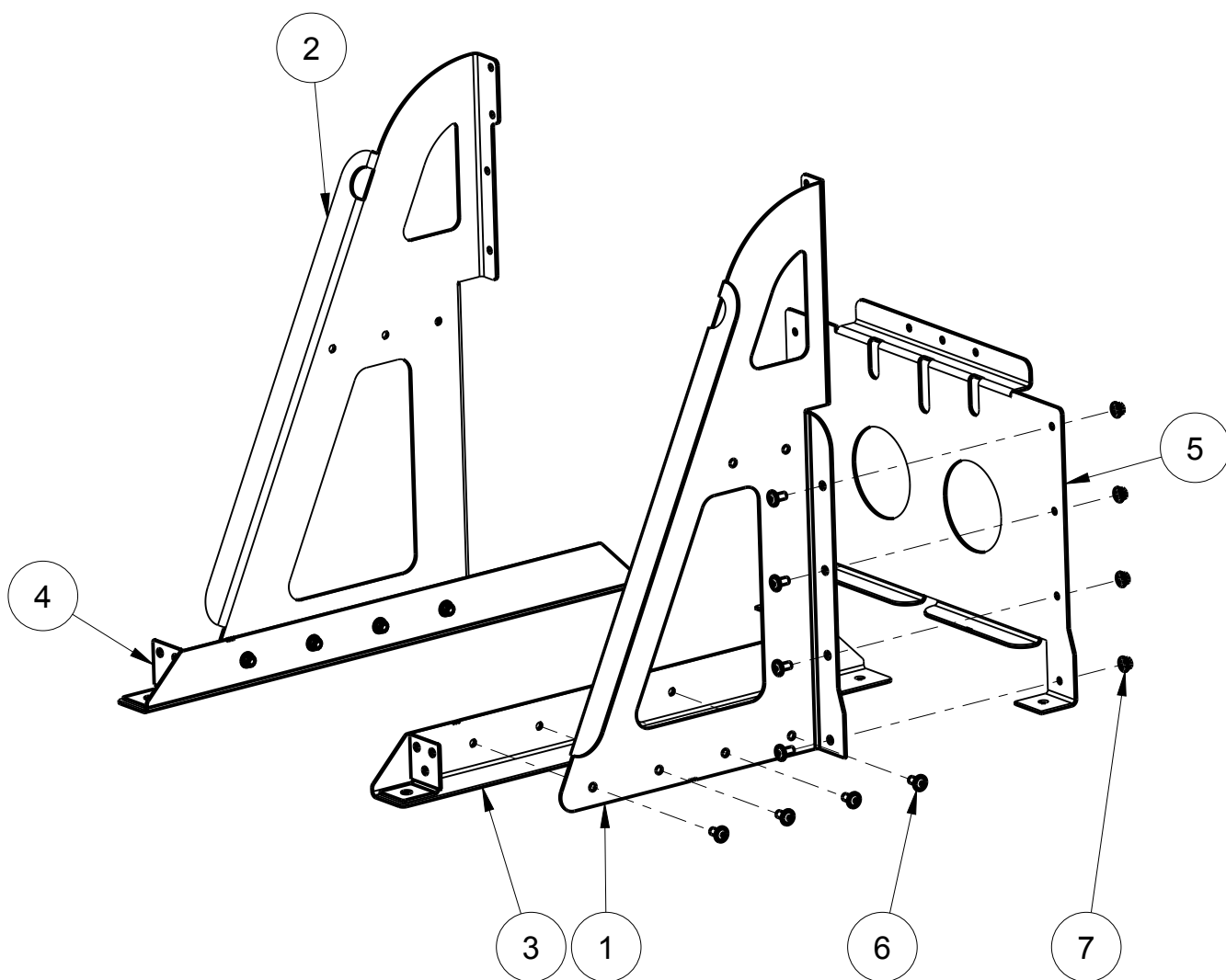
Position number with bold-faced type means that a detailed assembling step can be found on a later page.

Underlined position number means that there is an alternative component mentioned on a part list under the drawing.

Bei Montage wird die Seitennummer gefolgt. Das bedeutet, dass die Montagereihfolge von der Seitennummer bestimmt ist.

Die Positionsnummer in Fettdruck bedeutet, dass eine detaillierte Montierungsstufe auf eine spätere Seite zu finden ist.

Unterstrichene Positionsnummer bedeutet, dass eine alternative Komponente auf eine Stückliste unter der Zeichnung zu finden ist.

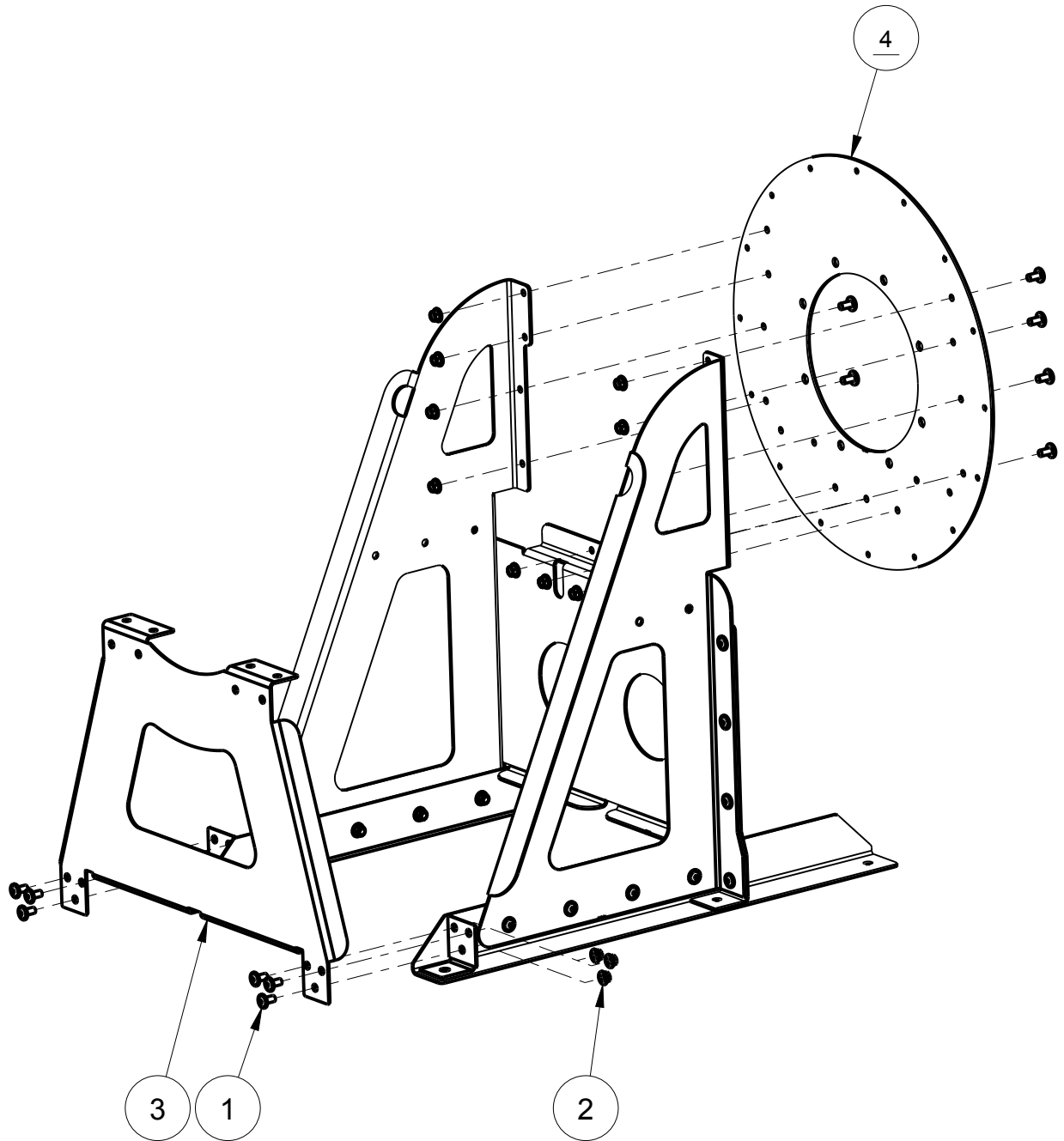


Reservedelsliste for blæser BPD & BTD 300
 Spare parts list for Blower BPD & BTD 300
 Ersatzteilliste für Gebläse BPD & BTD 300



Pos	Genstand Article Gegenstand	Beskrivelse Description Beschreibung	Varenr. Article no. Waren Nr.
1	Afstivning f/konsol R Support f/console R Versteifung f/Konsole R	BPD & BTD 300	92563124202
2	Afstivning f/konsol L Support f/console L Versteifung f/Konsole L	BPD & BTD 300	92563124203
3	Fod f/konsol svejst R Foot f/console welded R Fuss f/Konsole geschweisst R	BPD & BTD 300	92563123510
4	Fod f/konsol svejst L Foot f/console welded L Fuss f/Konsole geschweisst L	BPD & BTD 300	92563123511
5	Afstivning f/fod konsol Support f/foot console Versteifung f/Fuss Konsole	BPD & BTD 300	92563124101
6	Skrue m/flange BH 10.9 FZB Button head screw w/flange 10.9 FZB Schraube m/Flansch BH 10.9 FZB	M12 x 25	92581976021225
7	Flangemøtrik DIN 6923F Delta Nut w/flange DIN 6923F Delta Mutter m/Flansch DIN 6923F Delta	M12	92581941812

Reservedelsliste for blæser BPD & BTD 300
 Spare parts list for Blower BPD & BTD 300
 Ersatzteilliste für Gebläse BPD & BTD 300

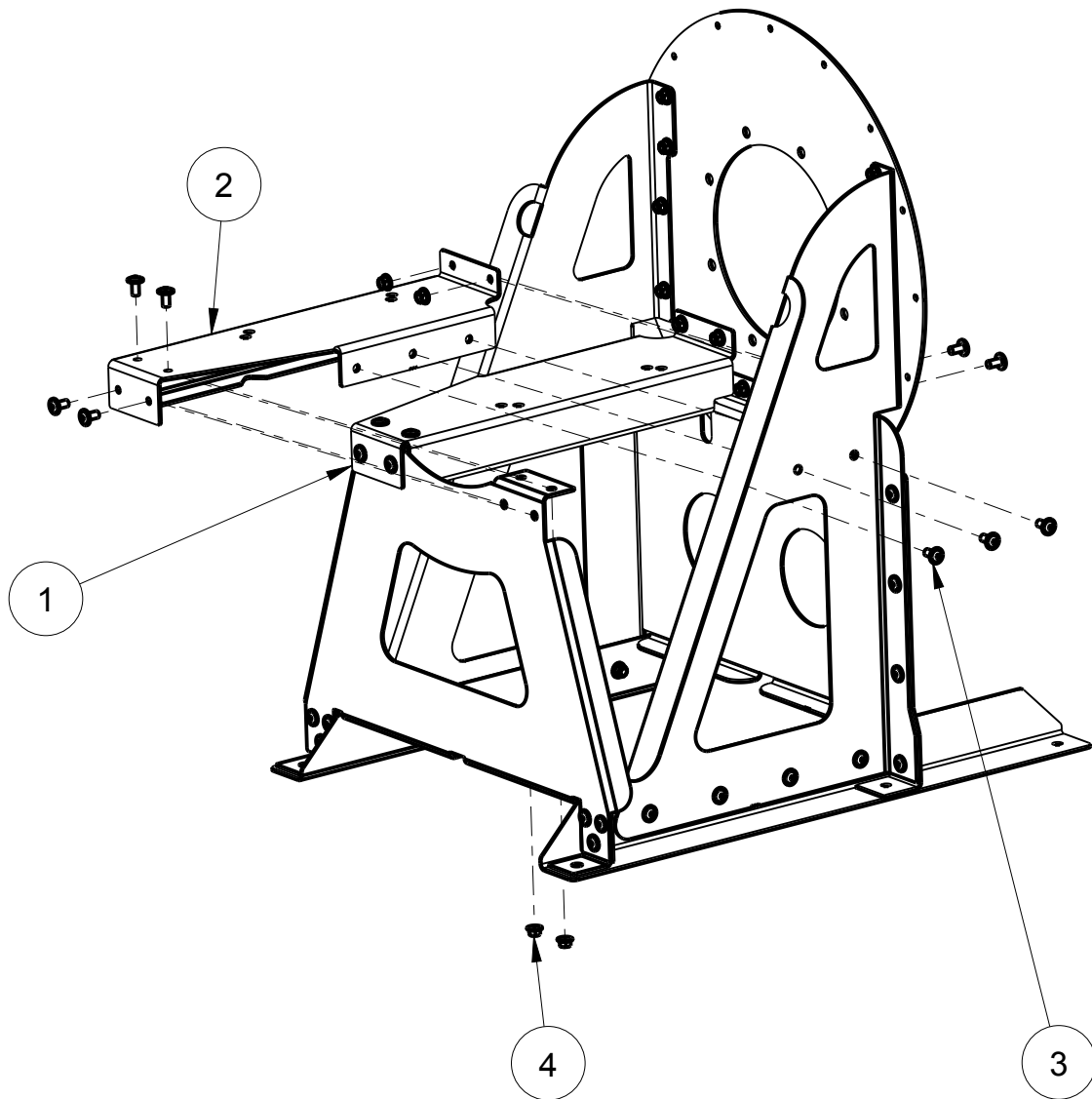


- Alternative komponenter - Alternative components - Alternative Komponenten			
Pos	Genstand Article Gegenstand	Beskrivelse Description Beschreibung	Varenr. Article no. Waren nr.
4	Bagplade f/konsol 37kW Rearplate f/console 37kW Ruchwand f/Konsole 37kW	BPD & BTD 300	92563124308
		Side - Page - Seite	5 af - of - von 12 Rev. -

Reservedelsliste for blæser BPD & BTD 300
 Spare parts list for Blower BPD & BTD 300
 Ersatzteilliste für Gebläse BPD & BTD 300



Pos	Genstand Article Gegenstand	Beskrivelse Description Beschreibung	Varenr. Article no. Waren Nr.
1	Skrue m/flange BH 10.9 FZB Button head screw w/flange 10.9 FZB Schraube m/Flansch BH 10.9 FZB	M12 x 25	92581976021225
2	Flangemøtrik DIN 6923F Delta Nut w/flange DIN 6923F Delta Mutter m/Flansch DIN 6923F Delta	M12	92581941812
3	Motorkonsol Motor console Motorkonsole	BPD & BTD 300	92563124001
4	Bagplade f/konsol Rearplate f/console Ruchwand f/Konsole	BPD & BTD 300	92563124301

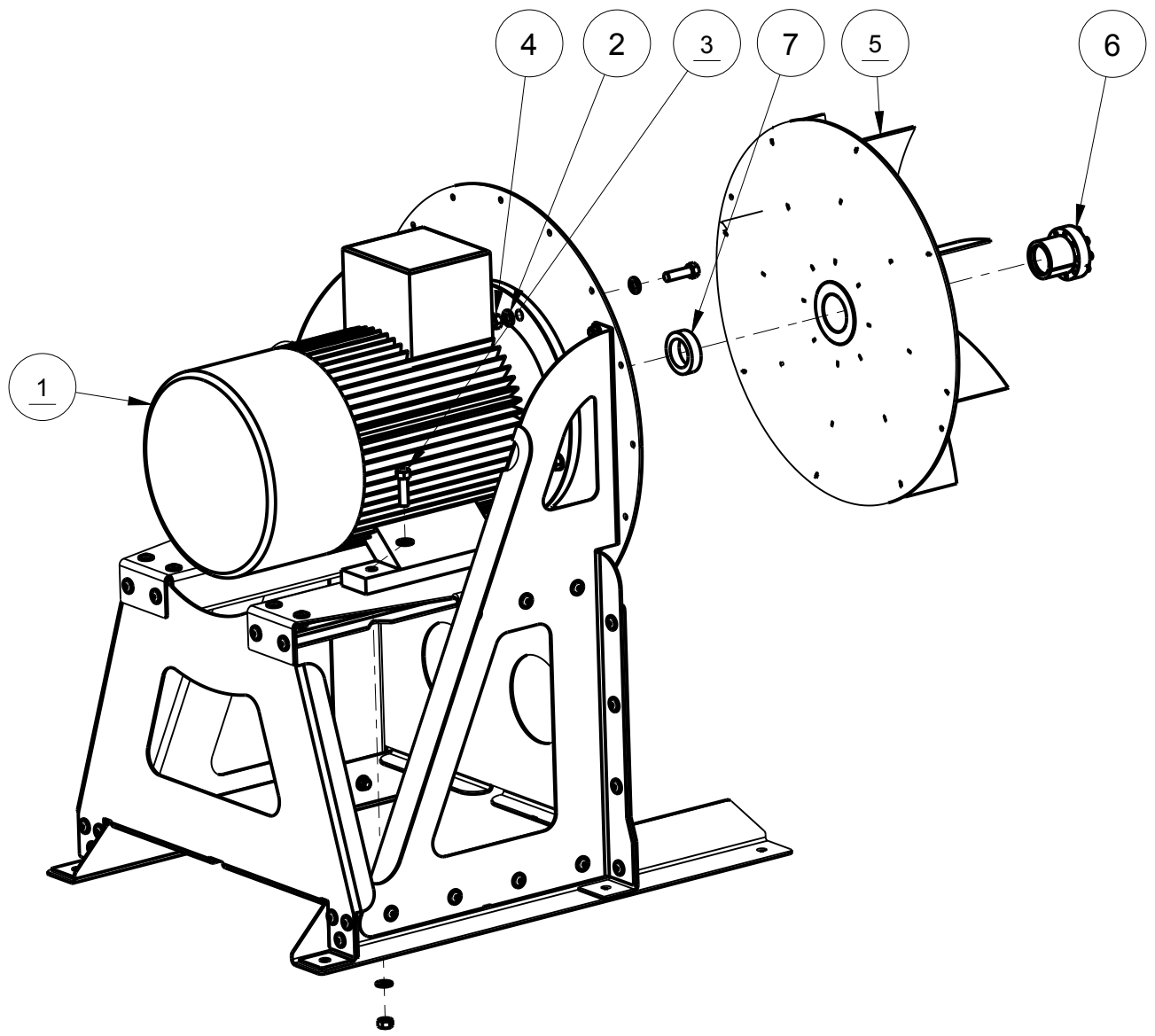


Reservedelsliste for blæser BPD & BTD 300
 Spare parts list for Blower BPD & BTD 300
 Ersatzteilliste für Gebläse BPD & BTD 300



Pos	Genstand Article Gegenstand	Beskrivelse Description Beschreibung	Varenr. Article no. Waren Nr.
1	Understøtning f/motorkonsol L Support f/motor console L Abstützung f/Motorkonsole L	BPD & BTD 300	92563124603
2	Understøtning f/motorkonsol R Support f/motor console R Abstützung f/Motorkonsole R	BPD & BTD 300	92563124602
3	Skrue m/flange BH 10.9 FZB Button head screw w/flange 10.9 FZB Schraube m/Flansch BH 10.9 FZB	M12 x 25	92581976021225
4	Flangemøtrik DIN 6923F Delta Nut w/flange DIN 6923F Delta Mutter m/Flansch DIN 6923F Delta	M12	92581941812

Reservedelsliste for blæser BPD & BTD 300
 Spare parts list for Blower BPD & BTD 300
 Ersatzteilliste für Gebläse BPD & BTD 300



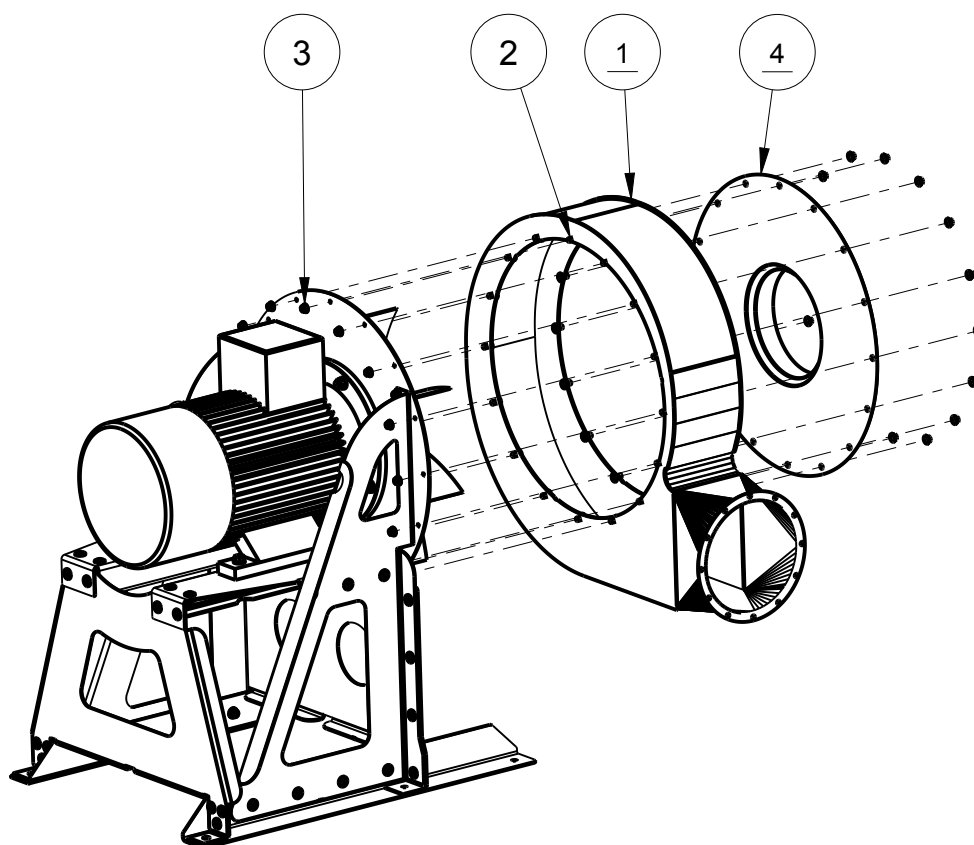
- Alternative komponenter - Alternative components - Alternative Komponenten			
Pos	Genstand Article Gegenstand	Beskrivelse Description Beschreibung	Varenr. Article no. Waren nr.
1	Elmotor A22 SH 200 Electric motor A22 SH 200 El-Motor A22 SH 200	2950 min ⁻¹ 37,0kW	925812303700244
	Underlag f/motor 37,0kW Support for motor 37 kW Abstützung für Motor	BPD & BTD 300	92563130104
3	Stålsætskrue DIN 933-8 FZB Hex cap screw DIN 933-8 FZB Sechskantschraube DIN 933-8 FZB	M16 x 80	92581911416080
5	Løbehjul L Impeller L Lauftrad L	BPD & BTD 300	92563123803
5	Løbehjul E R Impeller E R Lauftrad E R	BPD & BTD 300/ BPK & BTK 300	92563123810
5	Løbehjul E L Impeller E L Lauftrad E L	BPD & BTD 300/ BPK & BTK 300	92563123811
		Side - Page - Seite	9 af - of - von 12 Rev. -

Reservedelsliste for blæser BPD & BTD 300
 Spare parts list for Blower BPD & BTD 300
 Ersatzteilliste für Gebläse BPD & BTD 300



Pos	Genstand Article Gegenstand	Beskrivelse Description Beschreibung	Varenr. Article no. Waren Nr.
1	Elmotor A22 SH 225 Electric motor A22 SH 225 El-Motor A22 SH 225	2960 min ⁻¹ 45,0 kW B35 400/690 V	925812204500224
2	Facetskive DIN 125 A FZV Facet washer DIN 125 A FZV Facettescheibe DIN 125 A FZV	ø16 mm (17 x 30 x 3,0)	92581980716
3	Stålsætskrue DIN 933-8 FZV Hex cap screw DIN 933-8 FZV Sechskantschraube DIN 933-8 FZV	M16 x 55	92581914316055
4	Stålmøtrik DIN 934-8 FZV Hex nut DIN 934-8 FZV Sechskantmutter DIN 934-8 FZV	M16	92581911616
5	Løbehjul R Impeller R Laufrad R	BPD & BTD 300	92563123802
6	Spændelement CN 55 Locking Assembly CN 55 Spannelemente CN 55	55 x 71	9258182555571
7	Afstandsstykke f/løbehjul Spacing piece f/Fan Abstandstück f/Ventilator	BPD & BTD 300	92563130410

Reservedelsliste for blæser BPD & BTD 300
 Spare parts list for Blower BPD & BTD 300
 Ersatzteilliste für Gebläse BPD & BTD 300



DK: Pos. 4 forring rustfri 92563221126, bruges kun til løbehjul 92563123802 & 92563123803

GB: Pos. 4 front ring AISI 304 92563221126, only used for impeller 92563123802 & 92563123803

D: Pos. 4 Einlaufring AISI 304 92563221126, nur verwendet für Laufrad 92563123802 & 92563123803

DK: Pos. 4 forplade & indløb 92563124701 & 92563125403, bruges kun til løbehjul E 92563123810 & 92563123811

GB: Pos. 4 face plate & inlet 92563124701 & 92563125403, only used for impeller E 92563123810 & 92563123811

D: Pos. 4 Frontplatte & Eintritt 92563124701 & 92563125403, nur verwendet für Laufrad E 92563123810 & 92563123811

- Alternative komponenter - Alternative components - Alternative Komponenten			
Pos	Genstand Article Gegenstand	Beskrivelse Description Beschreibung	Varenr. Article no. Waren nr.
1	Ventilatorhus forstærket ubeh. Fan housing reinforced Ventilatorgehäuse verstärkt	BPD & BTD 300/ BPK & BTK 300	63123209
4	Forplade f/ventilatorhus rustfri E Face plate f/fan housing E Frontplatte f/Ventilator-gehäuse E	BPD & BTD 300/ BPK & BTK 300	63124701
	Indløb ubeh. E Inlet untreated E Eintritt unbehandelt E	BPD & BTD 300/ BPK & BTK 300	63125403
		Side - Page - Seite	11 af - of - von 12 Rev. -

Reservedelsliste for blæser BPD & BTD 300
 Spare parts list for Blower BPD & BTD 300
 Ersatzteilliste für Gebläse BPD & BTD 300



Pos	Genstand Article Gegenstand	Beskrivelse Description Beschreibung	Varenr. Article no. Waren Nr.
1	Ventilatorhus ubeh. Fan housing untreated Vent. gehäuse unbehandelt	BPD & BTD 300/ BPK & BTK 300	92563123201
2	Skrue m/flange BH 10.9 FZB Button head screw w/flange 10.9 FZB Schraube m/Flansch BH 10.9 FZB	M10 x 20	92581976021020
3	Flangemøtrik DIN 6923F Delta Nut w/flange DIN 6923F Delta Mutter m/Flansch DIN 6923F Delta	M10	92581941810
4	Forring rustfri ubeh Front ring AISI 304 Einlauftring AISI 304	BPK & BTK 300	92563221126