

CVL 700

ข้อมูล

Kongskilde CVL เป็นระบบที่ถูกพัฒนาขึ้นเพื่อใช้ในการลำเลียงโดยเฉพาะวัสดุขนาดเล็ก โดยใช้ลมเป็นตัวลำเลียงผ่านระบบท่อและระบบท่ออ่อน

ส่วนประกอบ ที่ถูกนำเข้าสู่ระบบโดยการลำเลียงโดยใช้แรงดันลม บริเวณท่อทางเข้า โดยวัสดุจะถูกนำพาหรือลำเลียงไปด้วยลมภายในท่อไปยังบริเวณด้านที่ต้องการปล่อยวัสดุออก โดนมมีการคัดแยกวัสดุบริเวณนั้น และ จะลำเลียงวัสดุไปยังจุดที่ต้องการ

ระบบของ CVL จะประกอบไปด้วย ส่วนประกอบหลัก ดังต่อไปนี้

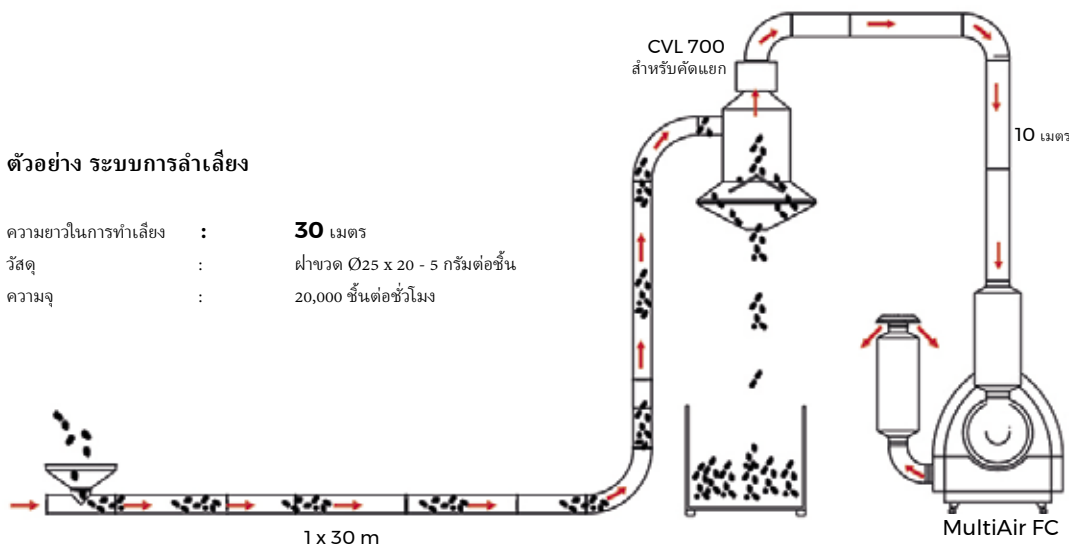
- ระบบ Blower ที่ใช้ในการสร้างกำลังลม
- CVL รุ่น 700 ใช้สำหรับแยกลมและแยกวัสดุออกจากกัน
- ระบบท่อต่างๆ ประกอบไปด้วย ท่อโค้ง และ ท่ออ่อน เส้นผ่านศูนย์กลาง 100 มิลลิเมตร

ข้อมูล ด้านเทคนิค

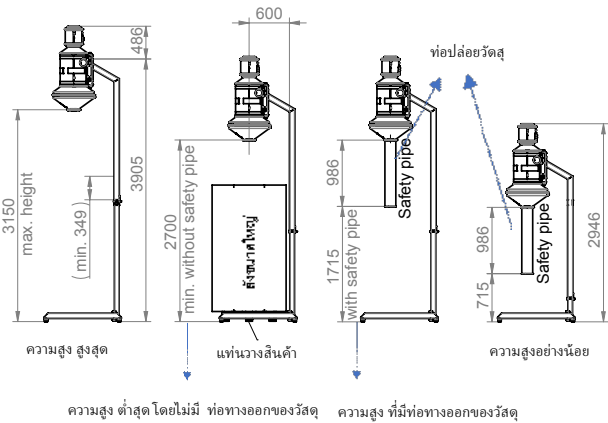
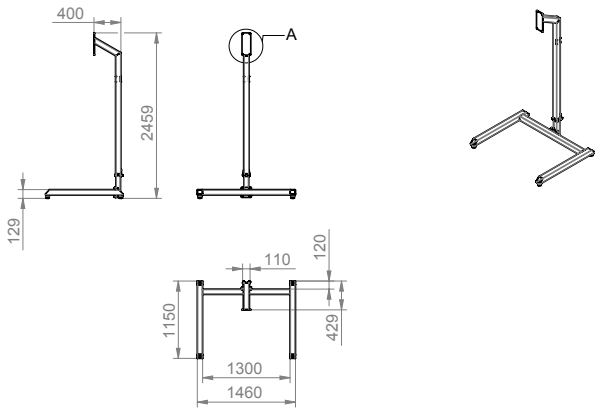
ข้อมูล	CVL 700
ปริมาณลมสูงสุด	700 ลูกบาศก์เมตรต่อชั่วโมง
ความดันลมสูงสุด (แรงดูด)	- 20 กิโลปาสคาล
ความดันลมที่ต้องการ	4 - 7 บาร์
ความดันลมสูงสุด	8 บาร์
แรงดัน / ความถี่	110 - 230 โวลต์ 50 - 60 เฮิร์ต
น้ำหนักโดยรวม อุปกรณ์เสริมอื่นๆ	50 กิโลกรัม

ตัวอย่าง ระบบการลำเลียง

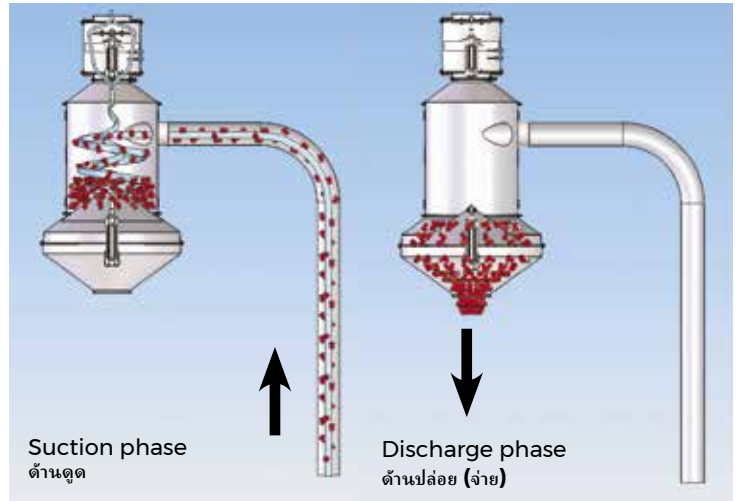
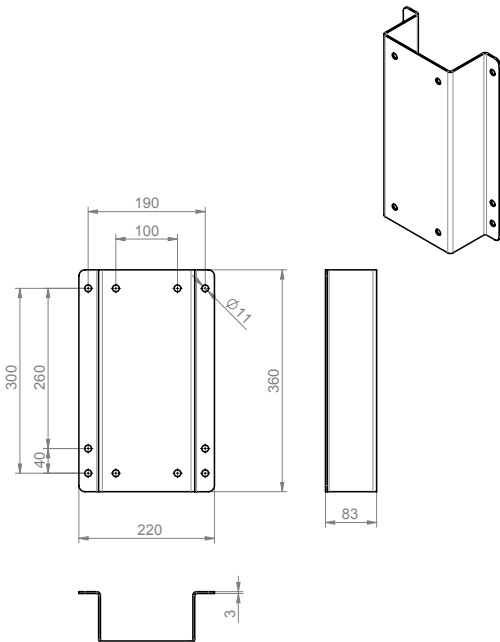
ความยาวในการทำเลียง : 30 เมตร
วัสดุ : ฝ้ายขนาด $\varnothing 25 \times 20 - 5$ กรัมต่อชิ้น
ความจุ : 20,000 ชิ้นต่อชั่วโมง



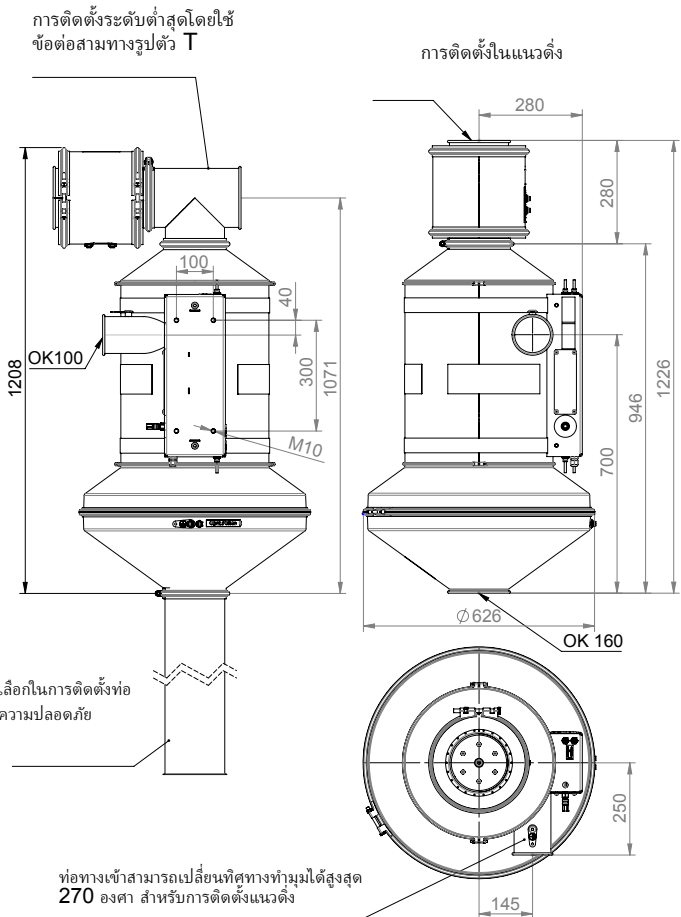
ขาตั้ง



อุปกรณ์ยึดติดกับผนัง



CVL Unit



Kongskilde Industries A/S

Representative office

เบอร์ โทร +66 969146464

ka@kongskilde-industries.com

www.kongskilde-industries.com

