

Installation of remote start & stop contact / external motor control

An external start / stop switch and / or control box for external motor can be ordered from Kongskilde under the following part no's:

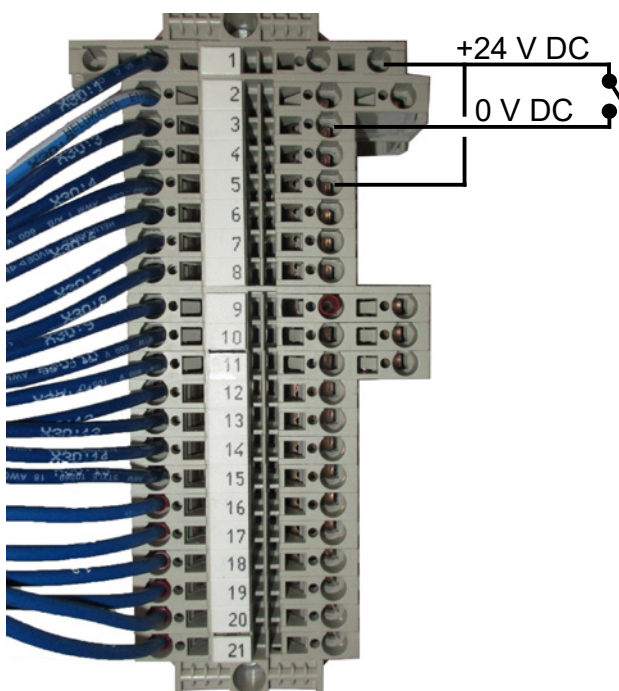
| Part no | Type |
|-------------|--|
| 100 503 357 | External start/stop contact |
| 100 503 338 | External motor control 0,55kW (at 400V) 1,3-1,7A |
| 100 503 345 | External motor control 0,75kW (at 400V) 1,7-2,3A |
| 100 503 341 | External motor control 1,1kW (at 400V) 2,3-3,1A |
| 100 503 342 | External motor control 1,5kW (at 400V) 3,1-4,2A |
| 100 503 339 | External motor control 2,2kW (at 400V) 4,2-5,7A |
| 100 503 343 | External motor control 3kW (at 400V) 5,7-7,6A |
| 100 503 340 | External motor control 4kW (at 400V) 7,6-10A |

The start / stop switch and the control boxes are all specified 3x200V-600V 50/60Hz.

Start / stop contact



The external start / stop switch is connected in terminal block X30 between terminal 1 (+ 24VDC) and 3 (Digital Input 0), and a loop is installed between terminals 1 and 4.



On the operator's panel should:

Digital Input 0 be set to *External start signal - hold* and Digital Input 1 be set to *External stop NC*.

External motor control



The external motor control is connected in terminal block X30 between terminal 2 (0 VDC) and 16 (Digital Output 3) and a loop is installed between terminal 1 (+24 VDC) and 12.

On the operator's panel should:

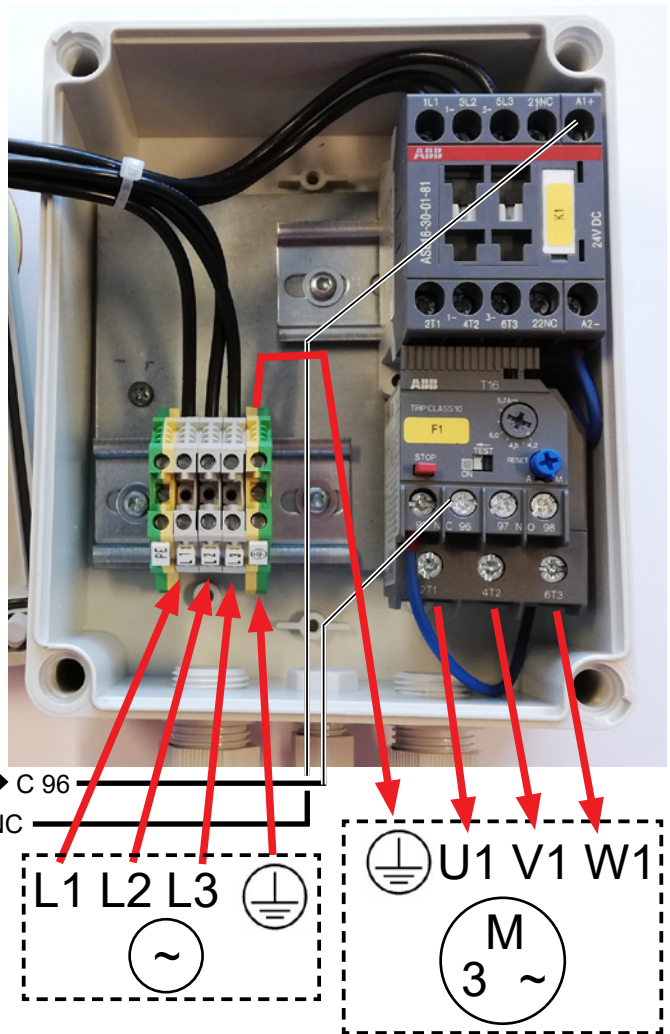
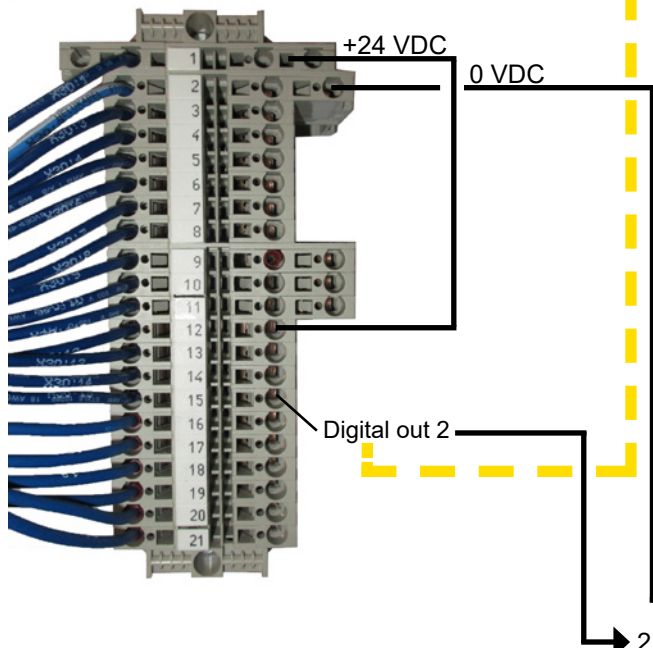
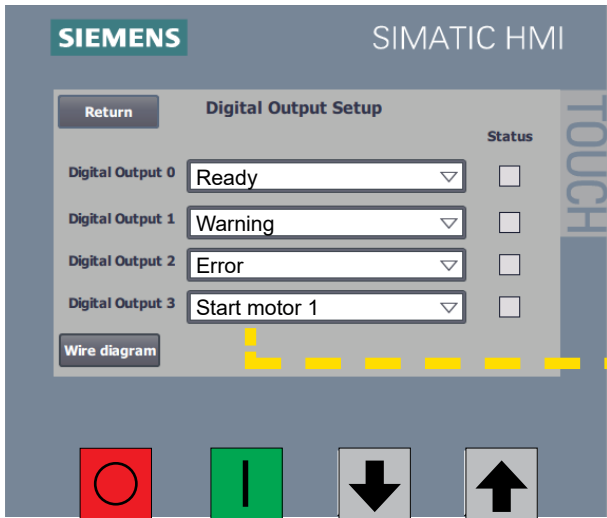
Digital Output 3 be set to *Start motor 1*.

In addition, a delay can be configured, see section "Setup of blower prior to operation (via the operator's panel)".

The external motor's rated current is set on the thermal relay's potentiometer. If the external motor is overloaded, the thermal relay will switch off and must be reconnected after the fault has been investigated. Kongskilde recommends that the blue RESET button be set to position M (manual). If the button is placed in position A (automatic), the thermal relay will reconnect automatically and it is therefore not possible to monitor when the switch-off takes place.

The TEST button is operated with a screwdriver at regular intervals, e.g. every six months. After switching off, reconnect with the blue RESET button. If the relay does not trip, it is defective and must be replaced.

The switch on the cover of the external motor control is a safety switch that must always be switched off before repair and maintenance. The safety switch must be locked so that the external motor, on for example a cutter, cannot be started by mistake.



Anschluss von externe Start & Stopp-Kontakt / externe Motorsteuerung

Ein externer Start-/Stopp-Schalter und/oder Schaltkasten für einen externen Motor kann unter folgenden Teile-Nummern bei Kongskilde bestellt werden:

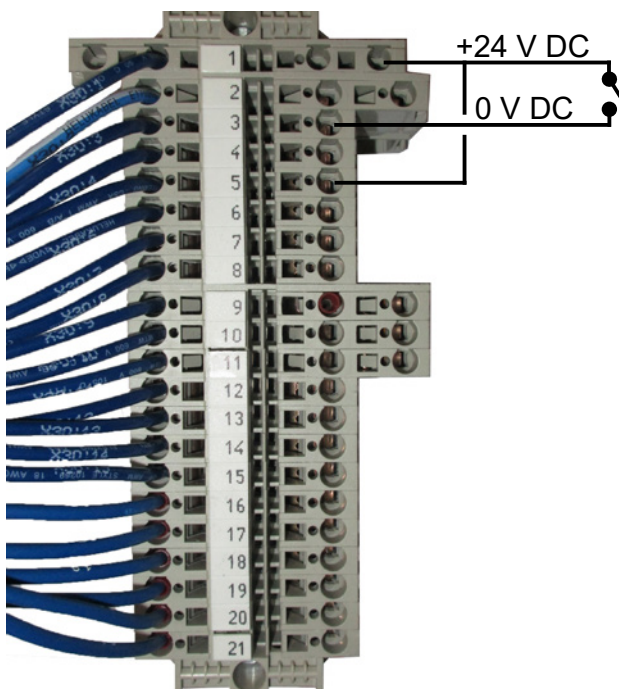
| Teile-Nr. | Typ |
|-------------|---|
| 100 503 357 | Externer Start-/Stopp Kontakt |
| 100 503 338 | Externe Motorsteuerung 0,55kW (bei 400V) 1,3-1,7A |
| 100 503 345 | Externe Motorsteuerung 0,75kW (bei 400V) 1,7-2,3A |
| 100 503 341 | Externe Motorsteuerung 1,1kW (bei 400V) 2,3-3,1A |
| 100 503 342 | Externe Motorsteuerung 1,5kW (bei 400V) 3,1-4,2A |
| 100 503 339 | Externe Motorsteuerung 2,2kW (bei 400V) 4,2-5,7A |
| 100 503 343 | Externe Motorsteuerung 3kW (bei 400V) 5,7-7,6A |
| 100 503 340 | Externe Motorsteuerung 4kW (bei 400V) 7,6-10A |

Der Start-/Stopp-Schalter und die Schaltkästen sind mit 3x200V-600V 50/60Hz spezifiziert.

Start/Stopp-Kontakt



Der externe Start/Stopp-Kontakt wird auf Klemmleiste X30 zwischen den Klemmen 1 (+24VDC) und 3 (Digitaleingang 0) angeschlossen. Zwischen den Klemmen 1 und 4 wird eine Schleife installiert.



An der Bedienkonsole sollte:

Digitaleingang 0 auf *Externes Startsignal – halte* und Digitaleingang 1 auf *Externer Stopp NC* gesetzt werden.

Externe Motorsteuerung



Die externe Motorsteuerung wird auf Klemmleiste X30 zwischen den Klemmen 2 (0 VDC) und 16 (Digitalausgang 3) angeschlossen. Zwischen den Klemmen 1 (+24 VDC) und 12 wird eine Schleife installiert.

An der Bedienkonsole sollte:

Digitalausgang 3 auf *Start Motor 1* gesetzt werden. Zusätzlich kann eine Verzögerung konfiguriert werden – siehe Abschnitt "Einstellung des Gebläses vor Betrieb (mittels der Bedienkonsole)".

Der Nennstrom des externen Motors wird am Potentiometer des thermischen Relais eingestellt. Wird der Motor überlastet, wird das thermische Relais abschalten und muss neu angeschlossen werden, nachdem der Fehler untersucht wurde. Kongskilde empfiehlt, den blauen RESET-Knopf auf Position M (manuell) zu setzen. Wird der Knopf auf Position A (automatisch) gesetzt, wird sich das Relais automatisch wieder anschließen – es ist daher nicht möglich zu überprüfen, wann die Abschaltung stattfindet. Der TEST-Knopf ist mittels eines Schraubenziehers in regelmäßigen Abständen zu betätigen – z.B. alle sechs Monate. Schalten Sie nach Abschaltung mit dem blauen RESET-Knopf wieder ein. Löst das Relais nicht aus, ist es defekt und muss ersetzt werden.

Der Schalter auf der Abdeckung der externen Motorsteuerung ist ein Sicherheitsschalter, der vor Reparatur- und Wartungsarbeiten immer auszuschalten ist. Der Sicherheitsschalter muss verriegelt werden, so dass der externe Motor – z.B. an einem Cutter – nicht versehentlich gestartet werden kann.

Connexion de Contact Marche - Arrêt / Commande du moteur

Un commutateur Marche/Arrêt et un boîtier de contrôle pour moteur additionnel peuvent être commandés à Kongskilde sous les références suivantes :

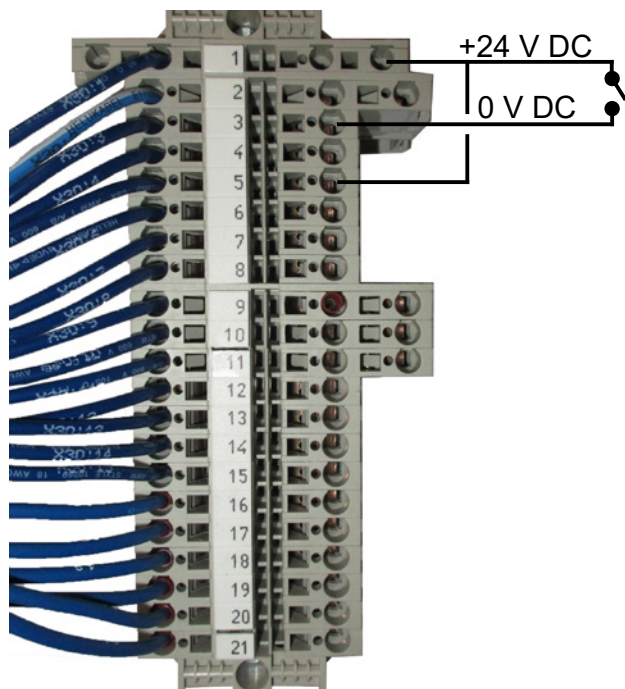
| Référence | Désignation |
|-------------|--|
| 100 503 357 | Contact Marche/Arrêt additionnel |
| 100 503 338 | Contrôle moteur additionnel 0,55kW (par 400V) 1,3-1,7A |
| 100 503 345 | Contrôle moteur additionnel 0,75kW (par 400V) 1,7-2,3A |
| 100 503 341 | Contrôle moteur additionnel 1,1kW (par 400V) 2,3-3,1A |
| 100 503 342 | Contrôle moteur additionnel 1,5kW (par 400V) 3,1-4,2A |
| 100 503 339 | Contrôle moteur additionnel 2,2kW (par 400V) 4,2-5,7A |
| 100 503 343 | Contrôle moteur additionnel 3kW (par 400V) 5,7-7,6A |
| 100 503 340 | Contrôle moteur additionnel 4kW (par 400V) 7,6-10A |

Les commutateurs Marche/Arrêt et les boîtiers de contrôle sont tous spécifiés en 3x200V-600V 50/60Hz.

Contact Marche / Arrêt



L'interrupteur externe Marche / Arrêt est connecté au bornier X30 entre le terminal 1 (+ 24 VDC) et le terminal 3 (entrée numérique 0) et une boucle est installée entre le terminal 1 et le terminal 4.



Sur le pupitre de commande tactile:

L'entrée numérique 0 doit être paramétrée sur Signal de démarrage externe - maintien et l'entrée numérique 1 sur Arrêt externe NC.

Commande du moteur



La commande du moteur additionnel externe est connectée au bornier X30 entre le terminal 2 (0 VDC) et le terminal 16 (sortie numérique 3) et une boucle est installée entre le terminal 1 (+24 VDC) et le terminal 12.

Sur le pupitre de commande tactile:

La sortie numérique 3 doit être paramétrée sur *Démarrage moteur 1*.

En outre, une temporisation peut être configurée, voir section « Réglage du ventilateur avant la mise en service (via le tableau de commande) ».

Le courant nominal du moteur externe est réglé sur le potentiomètre du relais thermique. Si le moteur externe est surchargé, le relais thermique se mettra à l'arrêt et devra être reconnecté, une fois le dysfonctionnement analysé. Kongskilde recommande de régler le bouton bleu RESET sur la position M (manuel). Si le bouton est réglé sur la position A (automatique), le relais thermique sera automatiquement reconnecté et il ne sera alors pas possible de surveiller le moment où intervient l'arrêt.

Le bouton TEST est actionné à l'aide d'un tournevis à intervalles réguliers, à savoir tous les six mois. Après mise à l'arrêt, reconnecter avec le bouton bleu RESET. Si le relais ne se déclenche pas, il est défectueux et doit être remplacé.

Le commutateur situé sur le capot de la commande du moteur externe est un interrupteur de sécurité qui doit systématiquement être éteint avant les réparations et la maintenance. L'interrupteur de sécurité doit être verrouillé de sorte que le moteur externe, par exemple sur un massicot, ne puisse pas être démarré accidentellement.

Installation af ekstern start & stop kontakt / ekstern motorstyring

En ekstern start/stop kontakt og / eller styreboks for ekstern motor kan bestilles hos Kongskilde med følgende varenr:

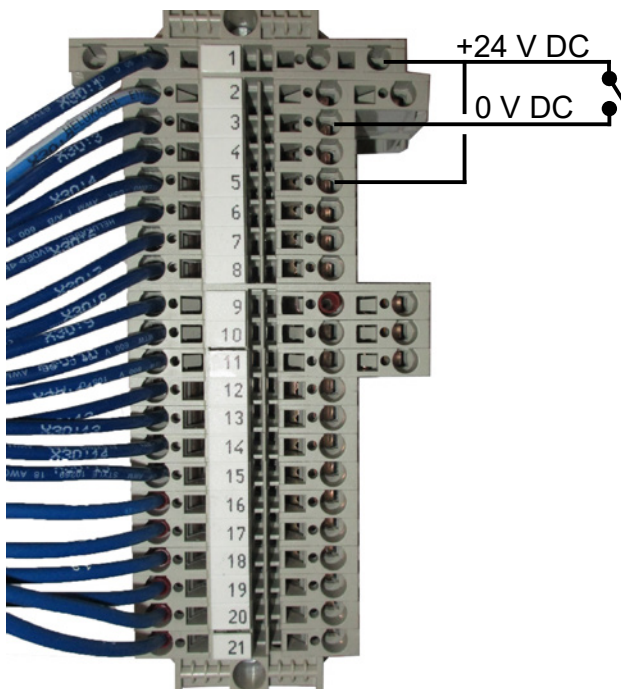
| Varenr | Type |
|-------------|---|
| 100 503 357 | Ekstern start/stop kontakt |
| 100 503 338 | Ekstern motorstyring 0,55kW (ved 400V) 1,3-1,7A |
| 100 503 345 | Ekstern motorstyring 0,75kW (ved 400V) 1,7-2,3A |
| 100 503 341 | Ekstern motorstyring 1,1kW (ved 400V) 2,3-3,1A |
| 100 503 342 | Ekstern motorstyring 1,5kW (ved 400V) 3,1-4,2A |
| 100 503 339 | Ekstern motorstyring 2,2kW (ved 400V) 4,2-5,7A |
| 100 503 343 | Ekstern motorstyring 3kW (ved 400V) 5,7-7,6A |
| 100 503 340 | Ekstern motorstyring 4kW (ved 400V) 7,6-10A |

Start/stop kontakten og styreboksene er alle specificeret 3x200V-600V 50/60Hz.

Start / stop kontakt



Den eksterne start/stop kontakt tilsluttes i terminalklemme X30 mellem klemme 1 (+24VDC) og 3 (Digital Input 0), og der monteres en lus mellem klemme 1 og 4.



På operatørpanelet skal:

Digital Input 0 sættes til *External start signal - hold* og Digital Input 1 sættes til *External stop NC*.

Motorstyring



Den eksterne motorstyring tilsluttes i terminalklemme X30 mellem klemme 2 (0 VDC) og 16 (Digital Output 3), og der monteres en lus mellem klemme 1 (+24 VDC) og 12.

På operatørpanelet skal:

Digital Output 3 sættes til *Start motor 1*.

Ydermere kan der konfigureres et evt. delay, se afsnit "Opsætning af blæseren (via operatørpanelet)".

Den eksterne motors nominelle strømstyrke indstilles på termorelæets potentionmeter. Hvis den eksterne motor overbelastes, vil termorelæet koble ud, og skal genindkobles efter at fejlårsagen er undersøgt. Kongskilde anbefaler at den blå RESET knap sættes i position M (manuel). Hvis knappen anbringes i stilling A (automatik), vil termorelæet genindkoble automatisk, og de er derfor ikke mulighed for at overvåge hvornår udkoblingen finder sted.

Knappen TEST betjenes med skruetrækker med regelmæssige mellem, f.eks. hvert halve år. Efter udkobling, genindkobles på den blå RESET knap. Hvis relæet ikke kobler ud, er det defekt og skal udskiftes.

Afbryderen på låget af motorstyringen er en sikkerhedsafbryder, der altid skal afbrydes før reparation og vedligeholdelse. Sikkerhedsafbryderen skal låses, så den eksterne motor, på f.eks. en cutter, ikke kan startes ved en fejltagelse.

Instalación de contacto remoto de marcha & paro / control motor externo

Pueden también pedirse por separado un interruptor de marcha/paro externo o armario de control de motores externos, utilizando las siguientes referencias:

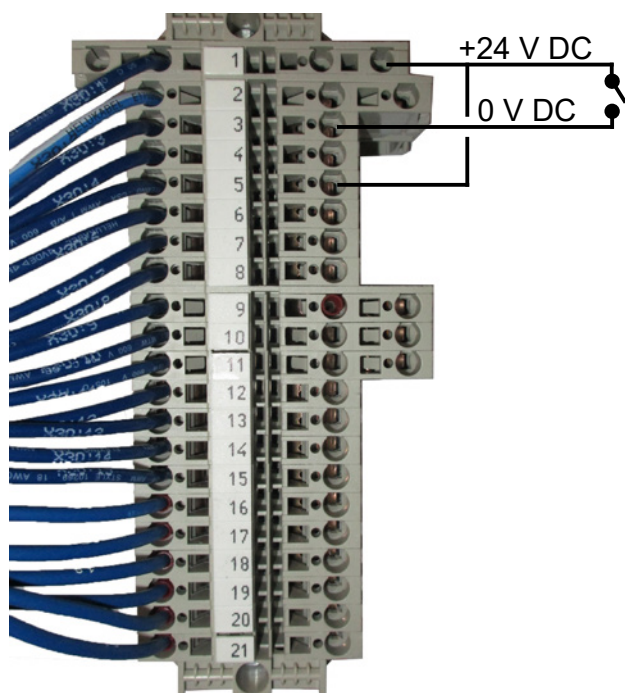
| Referencia | Tipo |
|-------------|--|
| 100 503 357 | Contacto externo marcha/paro |
| 100 503 338 | Control motor externo 0,55kW (por 400V) 1,3-1,7A |
| 100 503 345 | Control motor externo 0,75kW (por 400V) 1,7-2,3A |
| 100 503 341 | Control motor externo 1,1kW (por 400V) 2,3-3,1A |
| 100 503 342 | Control motor externo 1,5kW (por 400V) 3,1-4,2A |
| 100 503 339 | Control motor externo 2,2kW (por 400V) 4,2-5,7A |
| 100 503 343 | Control motor externo 3kW (por 400V) 5,7-7,6A |
| 100 503 340 | Control motor externo 4kW (por 400V) 7,6-10A |

El interruptor marcha/paro y los armarios de control están todos diseñados para 3x200V-600V 50/60Hz.

Contacto marcha/paro



El interruptor remoto de marcha/paro se conecta al terminal X30 entre el terminal 1 (+24 VDC) y el terminal 3 (entrada digital 0), y realizar un puente entre los terminales 1 y 4.



En el panel del operador debe:
Establecerse la Entrada digital 0 a *Señal remota de marcha - sostenida* y la
Entrada digital 1 debe establecerse en *Paro remoto NC*.

Control motor externo



El control de motor externo se conecta en el terminal X30 entre el terminal 2 (0 VDC) y el 16 (Salida digital 3), y debe hacerse un puente en los terminales 1 (+24 VDC) y el 12.

En el panel del operador debe:
Establecerse la Salida digital 3 a *Marcha motor 1*.
A demás, puede configurar un retardo, ver apartado "Ajuste del ventilador antes de su puesta en funcionamiento (mediante el panel del operador)".

El consumo nominal del motor externo se ajusta en el magnetotérmico. Si el motor externo se sobrecarga, el magnetotérmico saltará y deberá rearmarse una vez solucionada la anomalía. Kongskilde recomienda que el botón de RESET azul se ponga en la posición M (manual). Si el botón se ajusta a la posición A (automático), el magnetotérmico se rearma automáticamente y no será posible detectar cuando éste salte.

El botón de prueba (TEST) debe activarse mediante un destornillador y cada cierto tiempo, por ejemplo, cada 6 meses. Después de activarlo, rearme con el botón azul RESET. Si no se rearma, el magnetotérmico es defectuoso y hay que reemplazarlo.

El interruptor situado en el frontal del armario de control del motor externo debe siempre desconectarse antes de efectuar cualquier reparación y mantenimiento. El interruptor de seguridad debe bloquearse de manera que el motor externo, por ejemplo de un cortador, no pueda ponerse en marcha por error.

Montaż zdalnego start&stop / kontroli zewnętrznego napędu

Zewnętrzny przełącznik start / stop i / lub skrzynka sterująca dla napędu zewnętrznego można zamówić w firmie Kongskilde pod nr. częśći:

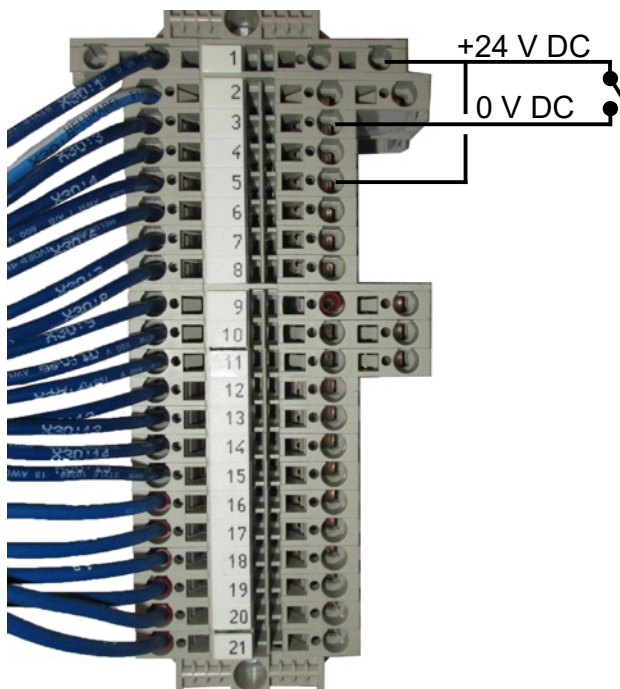
| Nr części | Rodzaj |
|-------------|--|
| 100 503 357 | Zewnętrzny styk start / stop |
| 100 503 338 | Zewnętrzne sterowanie silnikiem 0,55kW (przez 400V) 1,3-1,7A |
| 100 503 345 | Zewnętrzne sterowanie silnikiem 0,75kW (przez 400V) 1,7-2,3A |
| 100 503 341 | Zewnętrzne sterowanie silnikiem 1,1kW (przez 400V) 2,3-3,1A |
| 100 503 342 | Zewnętrzne sterowanie silnikiem 1,5kW (przez 400V) 3,1-4,2A |
| 100 503 339 | Zewnętrzne sterowanie silnikiem 2,2kW (przez 400V) 4,2-5,7A |
| 100 503 343 | Zewnętrzne sterowanie silnikiem 3kW (przez 400V) 5,7-7,6A |
| 100 503 340 | Zewnętrzne sterowanie silnikiem 4kW (przez 400V) 7,6-10A |

Przełącznik start / stop i skrzynki kontrolne są wszystkie określone 3x200V-600V 50 / 60Hz.

Włącznik START / STOP



Zewnętrzny włącznik START/STOP jest podłączony w listwie zaciskowej X30 pomiędzy terminalem 1 (+24 VDC) a 3 (cyfrowe wejście 0), oraz pomiędzy terminalem 1 i 4 jest wpięta zworka.



Na panelu operatorskim powinno:
 Cyfrowe wejście 0 być ustawione jako *Zewnętrzny sygnał START - zatrzymanie* i Cyfrowe wejście 1 być ustawione jako *Zewnętrzny STOP NC*.

Kontrola zdalnych silników



Zewnętrzna kontrola silnika jest podłączona w listwie zaciskowej X30 pomiędzy terminalem 2 (0 VDC) i 16 (Cyfrowe wyjście 3) i zworka wpięta pomiędzy terminal 1 (+24 VDC) a terminal 12.

Na panelu operatorskim powinno:
 Cyfrowe wyjście 3 być ustawione jako *START silnik 1*. Dodatkowo istnieje możliwość konfiguracji opóźnienia rozruchu. Zobacz rozdział "Ustawianie ważności uruchamiania wentylatora (poprzez panel operatorski)".

Prąd znamionowy silnika zewnętrznego jest ustawiany na potencjometrze termicznego przekaźnika. Jeśli silnik zewnętrzny jest przeciążony, przekaźnik termiczny wyłączy się i musi zostać ponownie włączony po zbadaniu usterki. Kongskilde zaleca ustawienie niebieskiego przycisku RESET na pozycji M (ręczna). Jeśli przycisk znajduje się w pozycji A (automatycznie) przekaźnik termiczny ponownie się automatycznie włączy i czego nie można monitorować gdy następuje wyłączenie/awaria.

Przycisk TEST jest obsługiwany za pomocą śrubokręta w pozycji regularne interwały, np. co sześć miesięcy. Po zmianie wyłącz, podłącz ponownie za pomocą niebieskiego przycisku RESET. Jeśli przekaźnik nie wyłączy się, jest uszkodzony i należy go wymienić.

Przełącznik na pokrywie zewnętrznego sterowania silnikiem znajduje się w pozycji wyłącznik bezpieczeństwa, który zawsze musi być wcześniej wyłączony czy naprawa czy konserwacja. Wyłącznik bezpieczeństwa musi być zablokowany, aby silnik zewnętrzny, na przykład młynek, nie może być uruchomiony przez pomyłkę.

Istruzioni per contatto remoto di avviamento ed arresto / controllo motore esterno

Un interruttore di avviamento ed arresto esterno o pannello di controllo per motore esterno può essere ordinato a Kongskilde utilizzando i seguenti codici prodotto:

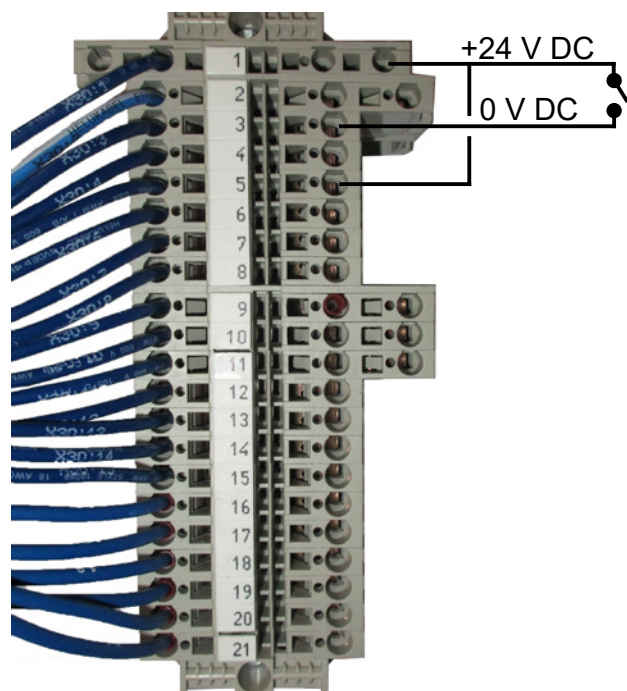
| Codice | Tipo |
|-------------|--|
| 100 503 357 | Contatto avviamento /arresto esterno |
| 100 503 338 | Controllo esterno motore 0,55kW (da 400V) 1,3-1,7A |
| 100 503 345 | Controllo esterno motore 0,75kW (da 400V) 1,7-2,3A |
| 100 503 341 | Controllo esterno motore 1,1kW (da 400V) 2,3-3,1A |
| 100 503 342 | Controllo esterno motore 1,5kW (da 400V) 3,1-4,2A |
| 100 503 339 | Controllo esterno motore 2,2kW (da 400V) 4,2-5,7A |
| 100 503 343 | Controllo esterno motore 3kW (da 400V) 5,7-7,6A |
| 100 503 340 | Controllo esterno motore 4kW (da 400V) 7,6-10A |

L'interruttore di start e stop ed il pannello di controllo sono tutti specificati 3x200V-600V 50/60Hz.

Contatto Start / Stop



L'interruttore di avvio / arresto esterno è collegato al terminale blocco X30 tra il terminale 1 (+ 24 VDC) e 3 (digitale Ingresso 0) e un ponticello è installato tra i terminali 1 e 4.



Sul pannello dell'operatore dovrebbe:

L'ingresso digitale 0 essere impostato su *Segnale di avvio esterno - hold e*

Ingresso digitale 1 essere impostato su *Arresto esterno NC*.

Controllo motore esterno



Il controllo motore esterno è collegato al terminale blocco X30 tra il terminale 2 (0 VDC) e 16 (digitale Uscita 3) e un ponticello è installato tra il terminale 1 (+24 VDC) e 12.

Sul pannello dell'operatore dovrebbe:

L'uscita digitale 3 essere impostata su *Avvia motore 1*. Inoltre, è possibile configurare un ritardo, vedere la sezione "Installazione del ventilatore prima del funzionamento (tramite l'operatore pannello)".

La corrente nominale del motore esterno è impostata sulla termica del relè del potenziometro. Se il motore esterno è sovraccarico, il relè termico si spegne e deve essere ricollegato dopo aver esaminato il guasto. Kongskilde consiglia di impostare il pulsante blu RESET su posizione M (manuale). Se il pulsante è posizionato in posizione A (automatico), il relè termico si riconnetterà automaticamente e non è quindi possibile monitorare quando lo spegnimento ha luogo.

Il pulsante TEST viene azionato con un cacciavite in corrispondenza di intervalli regolari, ad es. ogni sei mesi. Dopo averlo posizionato off, riconnettersi con il pulsante blu RESET. Se il relè non si inserisce significa che è difettoso e deve essere sostituito.

L'interruttore sul coperchio del controllo motore esterno è un interruttore di sicurezza che deve essere sempre spento prima di una riparazione e/o manutenzione. L'interruttore di sicurezza deve essere bloccato in modo che il motore esterno, ad esempio un cutter, non possa essere avviato per errore.

Installation av externa start & stopp omkobler / externa motorstyrningen

En extern start- / stoppbrytare och / eller styrbox för extern motor kan beställas från Kongskilde med följande art. nr:

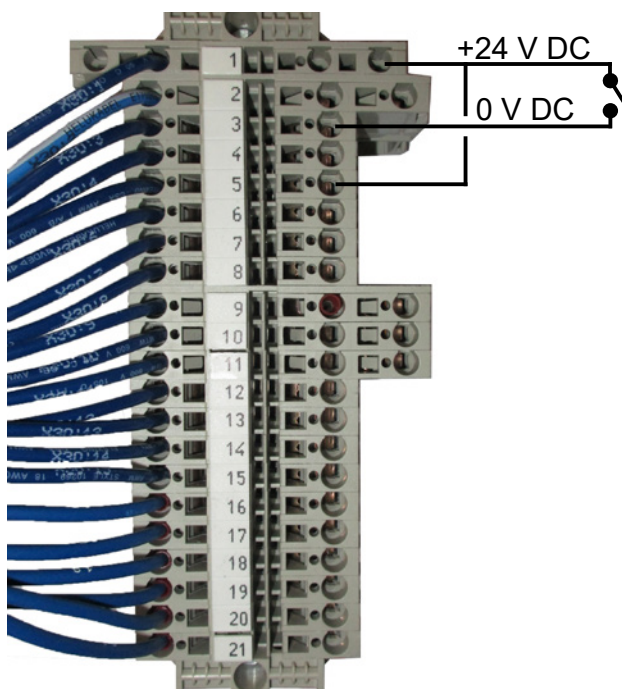
| Art nr | Typ |
|-------------|--|
| 100 503 357 | Extern start/stopp kontakt |
| 100 503 338 | Extern motorstyrning 0,55kW (av 400V) 1,3-1,7A |
| 100 503 345 | Extern motorstyrning 0,75kW (av 400V) 1,7-2,3A |
| 100 503 341 | Extern motorstyrning 1,1kW (av 400V) 2,3-3,1A |
| 100 503 342 | Extern motorstyrning 1,5kW (av 400V) 3,1-4,2A |
| 100 503 339 | Extern motorstyrning 2,2kW (av 400V) 4,2-5,7A |
| 100 503 343 | Extern motorstyrning 3kW (av 400V) 5,7-7,6A |
| 100 503 340 | Extern motorstyrning 4kW (av 400V) 7,6-10A |

Start- / stoppbrytaren och styrboxarna är alla specificerade 3x200V-600V 50/60Hz.

Start / stopp kontakt



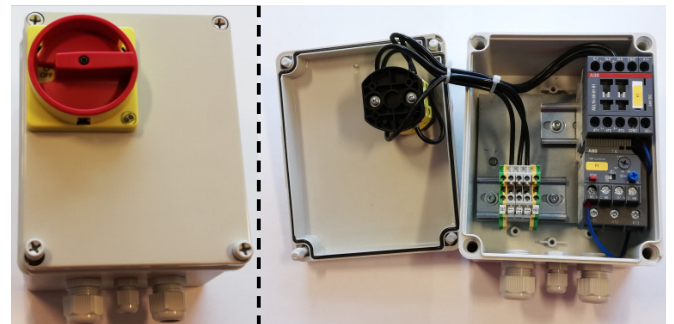
Den externa start / stoppkopplaren är ansluten i terminalblock X30 mellan terminal 1 (+ 24 VDC) och 3 (Digital Ingång 0), och en slinga är dragen mellan terminalerna 1 och 4.



På operatörspanelen ska:

Digital ingång 0 ställas in på *Extern startsignal - hold* och Digital ingång 1 ställas in på *Extern stopp NC*.

Extern motorstyrning



Den externa motorstyrningen är ansluten i terminal block X30 mellan terminal 2 (0 VDC) och 16 (Digital Utgång 3) och en slinga är dragen mellan terminal 1 (+24 VDC) och 12.

På operatörspanelen ska:

Digital utgång 3 ställas in på *Start motor 1*.

Dessutom kan en fördröjning konfigureras, se avsnitt "Inställning av fläkt före drift (via operatörspanelen)".

Den externa motorns nominella ström är inställd på termorelätets potentiometer. Om den externa motorn är överbelastad, kommer termorelätet stängas av och måste anslutas igen efter att felet har undersökts. Kongskilde rekommenderar att den blå RESET-knappen ställs in på position M (manuell). Om knappen är placerad i position A (automatisk), kommer termorelätet att ansluta automatiskt igen och det är därför inte möjligt att övervaka när avstängningen sker.

TEST-knappen manövreras med en skruvmejsel med regelbundna intervall, t.ex. var sjätte månad. Efter avstängning, anslut igen med den blå RESET-knappen. Om reläet inte slår om, är det defekt och måste bytas ut.

Brytaren på locket till den externa motorstyrningen är en säkerhetsbrytare som alltid måste stängas av innan reparation och underhåll. Säkerhetsbrytaren måste vara låst så att den externa motorn, till exempel en cutter, inte kan startas av misstag.

