

Zyklone

Datenblatt

Kongskilde bietet eine breite Palette an Zyklonen, die speziell für die nahtlose Integration in unsere Rohrleitungssysteme entwickelt wurden. Diese Zyklone sorgen für eine effiziente Staub- und Partikelabscheidung und gewährleisten eine optimale Leistung in pneumatischen Systemen verschiedener Branchen.

KM Zyklone

Die KM Zyklone wurden für eine effektive Abscheidung von Staub und Partikeln aus der Luft in pneumatischen Fördersystemen entwickelt. Mit einer Kapazität von 1.000 m³/h (590 CFM) bis 35.000 m³/h (20.000 CFM) ist die KM-Serie vielseitig genug, um den Anforderungen verschiedener Anwendungen gerecht zu werden.

UC Zyklone

UC Zyklone wurden speziell für die effiziente Abtrennung von dichten Granulaten aus der Förderluft am Austrittspunkt entwickelt. Aufgrund ihrer kompakten Bauweise benötigen sie nur wenig Platz nach oben und eignen sich daher ideal für die Installation in Gebäuden mit begrenzter Höhe.

SC Zyklone

SC Zyklone wurden speziell für vakuumbasierte pneumatische Fördersysteme, die mit dichten Granulaten arbeiten, entwickelt. Ein besonderes Merkmal ist der oben am Zyklon integrierte perforierte Filterkorb. Diese Konstruktion verhindert, dass Granulate durch den oberen Auslass entweichen, und schützt somit vor Materialumgehungen im Falle von Blockaden.

RC Zyklone

RC Zyklone dienen dazu, leichte Fraktionen am Ende der Förderstrecke aus der Förderluft abzuscheiden. Eine typische Anwendung ist die Abscheidung von Leichtstoffen nach einem Aspirator. Der tiefe konische Boden sorgt für einen effizienten Abwärtsfluss und den Abtransport des abgeschiedenen Leichtmaterials.

IC Zyklone

IC Zyklone bieten eine vielseitige Lösung, die sowohl für dichte als auch für leichte Granulate geeignet sind. Sie verfügen über austauschbare Filterkörbe, sodass Anwender den Zyklon entweder für Vakuum- oder Druckfördersysteme nutzen können. Wenn sie als Alternative zum UC Zyklon am Austragspunkt eingesetzt werden, bieten IC Zyklone eine verbesserte Trennleistung – insbesondere für Anwendungen, bei denen leichte und dichte Materialien vermischt sind.

Vorteile

- **Effiziente Staubabscheidung:** Zyklone vom Typ KM entfernen Partikel und Staub aus der Luft und sorgen so für eine sauberere und sicherere Arbeitsumgebung.
- **Nahtlose Integration:** Entwickelt für den Einsatz mit Kongskilde OK/FK-Rohrsystemen, einfach zu installieren und zu bedienen.
- **Breites Leistungsspektrum:** Es sind Modelle für kleine bis große Luft- und Materialmengen erhältlich, welche Lösungen für verschiedene Branchen und Prozesse bieten.
- **Langlebige Konstruktion:** Hergestellt aus robusten Materialien, um eine langlebige Leistung in anspruchsvollen Umgebungen zu gewährleisten.
- **Kompaktes Design:** Platzsparende Optionen, die die Systemanordnung vereinfachen.



SC Zyklone

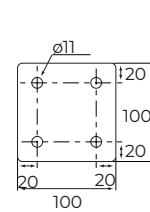
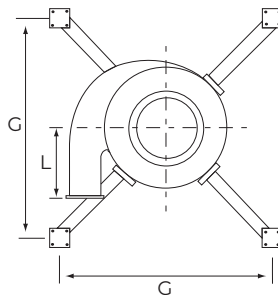
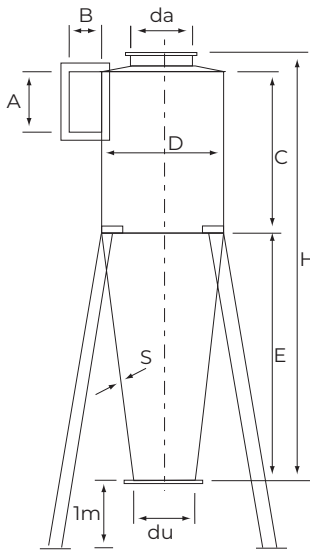


UC Zyklone

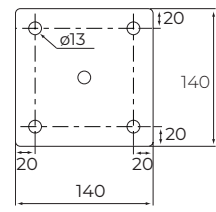
Abmessungen KM Zyklone

Typ	EDP-No.	A mm	B mm	C mm	D mm	da mm	du mm	E mm	G mm	H mm	S mm	K mm	L mm	Gewicht in kg	Standardeinlauf / Länge in mm	Einlaufmöglichkeiten
KM 20	9254320224	230	100	570	400	225	160	820	1050	1465	2	234	240	49	FK140/242	FK125, FK140, OK160
KM 35	9254335224	285	125	710	500	250	200	1020	1200	1790	2	290	300	59	OK160/242	OK160, FK180, OK200
KM 50	9254350224	350	160	710	500	250	200	1020	1200	1790	2	308	300	70	OK200/242	OK160, OK200, FK225, FK250
KM 65	9254365224	445	200	995	700	400	300	1405	1530	2500	2	419	420	115	Ø300/392	OK200, FK300, FK315, FK350
KM 100	9254310224	560	300	1500	1000	550	400	2050	1960	3725	2	615	600	270	Ø400/392	FK400, FK450, FK500
KM 130	9254313234	750	400	2000	1280	700	450	2820	2305	5090	3	782	700	565	Ø600/492	FK500, FK600, FK700
KM 160	9254316234	1100	500	2000	1600	800	550	3150	2690	5420	3	1050	900	685	Ø700/592	FK700, FK800, FK900
KM 180	9254318234	1500	600	2500	1800	1000	650	3450	2790	6250	3	1150	950	875	Ø900/600	FK900, FK1000, FK1100

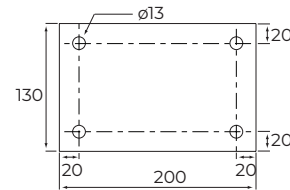
Zyklonbeine sind nicht im Lieferumfang enthalten. Sie können jedoch separat erworben werden.



KM 20 – KM 35
Fußplatte

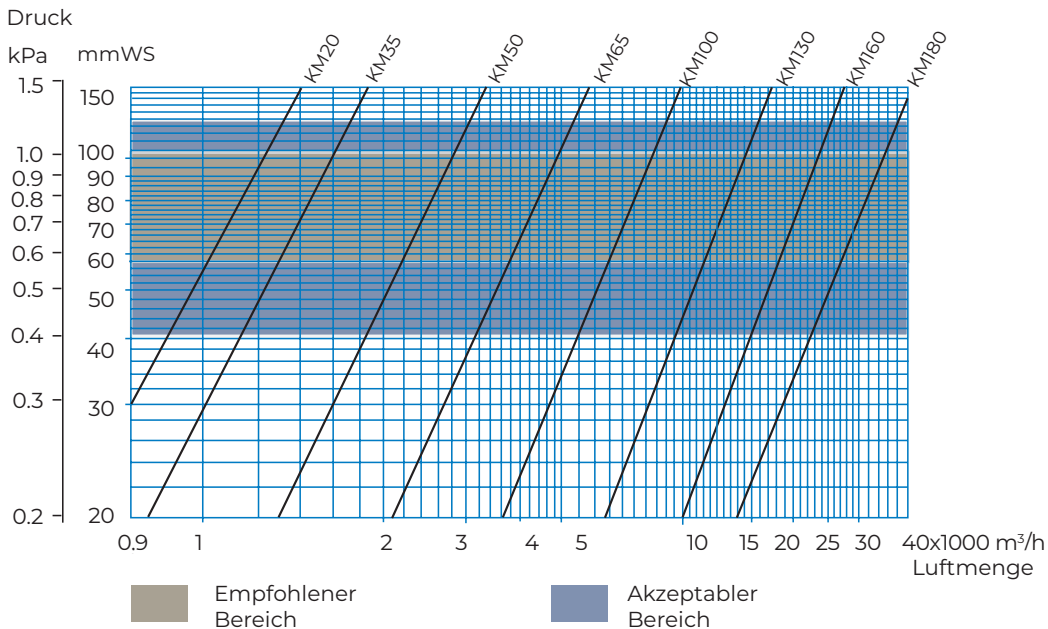


KM 50 – KM 100
Fußplatte



KM 130 – KM 180
Fußplatte

Technische Daten KM Zyklone



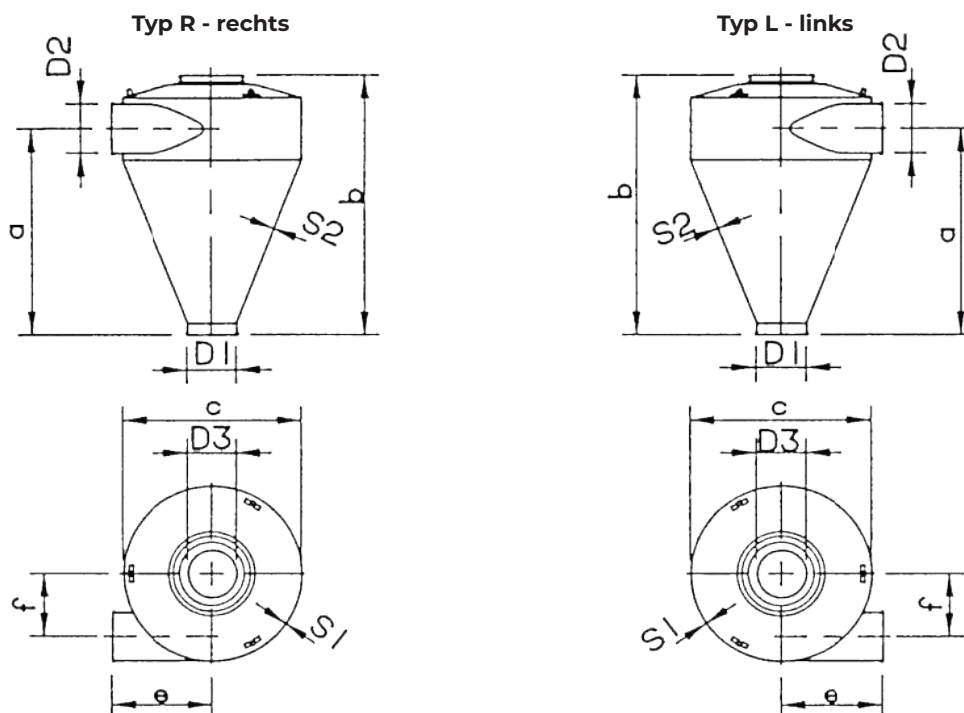
Größen

IC, SC, UC, und RC Zyklone

Typ	EDP-No.	Luft Volumen max. in m ³ /h	Typ	a mm	b mm	c ø mm	D1 ø mm	D2 ø mm	D3 ø mm	e mm	f mm	S1 mm	S2 mm	Oberfläche
UC 160	122000698	2000	R	350	523	579	160	160	200	324	208	0.9 + 1.25"	0.9	Verzinkt
UC 160	122000872	2000	R	320	502	579	200	160	200	320	210	2.0 + 2.5"	1.5	Lackiert
UC 200	122050202	3000	L	367	562	705	300	200	250	380	247	2.0'	2.0'	Lackiert
SC 500/700	121130262	2000	L	577	757	579	250	160	200	378	210	2.0	1.5	Lackiert
SC 1000 mit nach oben gerichtetem Einlass 15°	121150056	1800	L	1006	1208	822	375	160	200	352	317	2 + 3**	2 + 3**	Lackiert
RC 12	131000047	1800	R	678	852	579	160	160	200	324	208	0.9 + 1.25"	0.9	Verzinkt
RC 20	131021007	2500	L	1050	1223	754	160	200	250	375	273.5	1.25	1.25	Lackiert
RC 20	131020100	2500	L	986	1159	754	200	200	400	375	273.5	1.25 + 2.5"	1.25	Lackiert
RC 40	131040007	5500	L	1425	1688	1130	200	300	600	563	410	1.5	1.5	Lackiert
IC 20, 20° Bodenkonus, ohne Korb	131025101	2000	L	645	830	595	200	160	200	378	210	2.0	1.5	Lackiert
IC 30, 30° Bodenkonus, ohne Korb	121000719	2000	L	450	595	595	200	160	200	378	210	2.0	1.5	Lackiert
Edelstahl														
UC FK160R mit geschlossenem Korb	122710179	2000	L	450	655	595	200	160	200	378	210	2	2	Edelstahl
RC 20 mit offenem Boden	122710171	2500	L	1051	1243	750	160	200	400	375	274	2	2	Edelstahl
IC 20 mit geschlossenem Korb	122710217	2000	L	647	841	584	200	160	200	378	210	2	1,5	Edelstahl
IC 20 mit offenem Korb	122710225	2000	L	647	841	584	200	160	200	378	210	2	1,5	Edelstahl
IC 20 mit geschlossenem, abnehmbarem Korb	122710236	2000	L	647	841	584	200	160	200	378	210	2	1,5	Edelstahl
IC 30 mit offenem Korb, 30°	122710157	2000	L	473	667	602	200	160	200	378	210	2	1,5	Edelstahl
IC 30, mit geschlossenem Korb	122710169	2000	L	473	667	602	200	160	200	378	210	2	1,5	Stainless steel

* Spezieller verschleißfester Docol-Stahl

** Dicke der Verschleißplatte

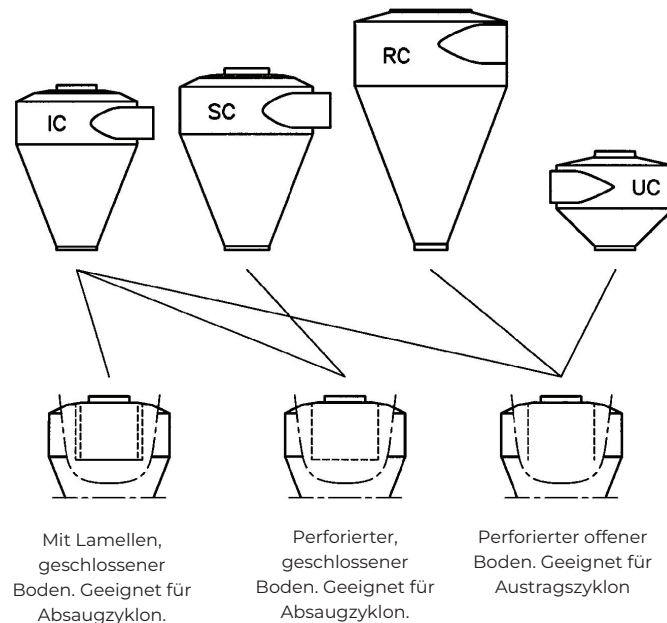


Zyklonmodellvergleich

Vergleichen Sie alle verfügbaren Zyklonmodelle

Modell	EDP-No.	Gewicht in kg	Standardeinlauf / Länge in mm	Typische Anwendungen
KM 20	9254320224	49	100 x 230	Leichtes Material, Staubaustrag
KM 35	9254335224	59	125 x 285	Leichtes Material, Staubaustrag
KM 50	9254350224	70	160 x 350	Leichtes Material, Staubaustrag
KM 65	9254365224	115	200 x 445	Leichtes Material, Staubaustrag
KM 100	9254310224	270	300 x 560	Leichtes Material, Staubaustrag
KM 130	9254313234	565	400 x 750	Leichtes Material, Staubaustrag
KM 160	9254316234	685	500 x 1100	Leichtes Material, Staubaustrag
KM 180	9254318234	875	600 x 1500	Leichtes Material, Staubaustrag
UC 160	122000698	13	OK160	Granulataustrag - Druckpneumatik
UC 160	122000872	23	OK160	Granulataustrag - Druckpneumatik
UC FK 160R	122710179	20	OK160	Granulataustrag - Druckpneumatik
UC 200	122050202	56	OK200	Granulataustrag - Druckpneumatik
SC 500/700	121130262	27.4	OK160	Granulataustrag - Saugpneumatik
SC 1000	121150056	81	OK160	Granulataustrag - Saugpneumatik
RC 12, OK160	131000047	15	OK160	Leichtmaterialaustrag - Druckpneumatik
RC 20, OK200	131021007	58	OK200	Leichtmaterialaustrag - Druckpneumatik
RC 20	131020100	58	OK200	Leichtmaterialaustrag - Druckpneumatik
RC 20, FK 200R mit offenem Boden	122710171	55	OK200	Leichtmaterialaustrag - Druckpneumatik
RC 40, FK 300	131040007	118	FK300	Leichtmaterialaustrag - Druckpneumatik
IC 20, 20° Bodenkonus, ohne Korb	131025101**	25	OK160	Granulataustrag (leichtes Material) durch Saug- oder Druckpneumatik
IC 20, FK160R mit geschlossenem Korb	122710217	23	FK160	Granulataustrag - Saugpneumatik
IC 20, FK160R mit offenem Korb	122710225	23	FK160	Leichtmaterialaustrag - Druckpneumatik
IC 20, FK160R mit geschlossenem, abnehmbarem Korb	122710236	24	FK160	Granulataustrag - Saugpneumatik
IC 30, 30° Bodenkonus, ohne Korb	121000719**	23	OK160	Granulataustrag-Druck- oder Saugpneumatik
IC 30, FK160R mit offenem Korb	122710157	22.5	FK160	Granulataustrag - Druckpneumatik
IC30, FK160R mit geschlossenem Korb	122710169	23	FK160	Granulataustrag - Saugpneumatik

** Filterkorb muss hinzugefügt werden



Kongskilde Industrietechnik GmbH

Tel. +49 23 27 948 30

kg@kongskilde-industries.com

www.kongskilde-industries.com

