

# มัลติคัทเตอร์รุ่น **MCB 100/160/180/200** (เครื่องตัด) เอกสารข้อมูล

เครื่องตัดแบบอินไลน์รุ่น MCB มีความเป็นเอกลักษณ์สำหรับการตัดเศษวัสดุเหลือใช้ที่ถูกป้อนเข้ามาอย่างต่อเนื่อง และมีความยาวแบบไม่มีที่สิ้นสุด เพื่อให้มีขนาดเล็กลง เครื่องตัดทุกรุ่นสามารถติดตั้งกับระบบใหม่หรือร่วมกับระบบที่มีอยู่แล้วของระบบการจับเก็บของเสีย

เครื่องตัดแบบอินไลน์รุ่น MCB มีความเป็นเอกลักษณ์สำหรับตัดเศษวัสดุเหลือใช้ที่ถูกป้อนเข้ามาอย่างต่อเนื่อง และมีความยาวแบบไม่มีที่สิ้นสุด เพื่อให้มีขนาดเล็กลง เครื่องตัดทุกรุ่นสามารถติดตั้งกับระบบใหม่ หรือร่วมกับระบบที่มีอยู่แล้วของระบบการจับเก็บของเสียที่มีอยู่

เครื่องตัดรุ่น MCB เป็นเครื่องตัดอินไลน์ที่เป็นเอกลักษณ์ซึ่งออกแบบมาเพื่อติดตั้งในระบบการจัดการของเสียที่มีอยู่ได้อย่างลงตัว สามารถนำไปใช้งานได้หลากหลายประเภท และยังสามารถประยุกต์ใช้ได้อย่างกว้างขวาง โดยที่มีความต้านทานอากาศค่อนข้างต่ำ อีกทั้งยังทำให้อัตราการผลิตงานได้ปริมาณเยอะ

เครื่องตัดรุ่น MCB 100, 160, 180 และ 200 ถูกออกแบบมาโดยเฉพาะสำหรับการตัดของเสียในกระบวนการผลิต เครื่องตัดนี้ไม่มีหมุดหมุนได้ 2 หรือ 3 ใบ และไม่มีที่ยึด ติดตั้งแบบคงที่

## วัสดุที่สามารถนำมาตัดได้

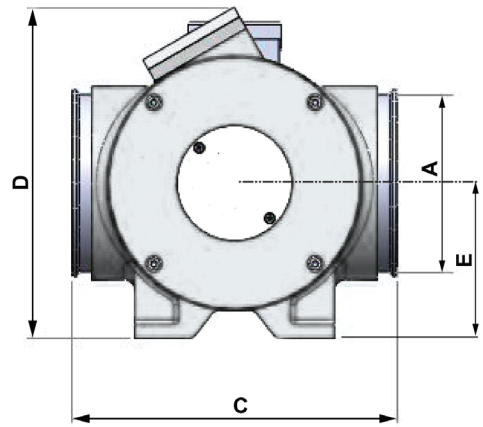
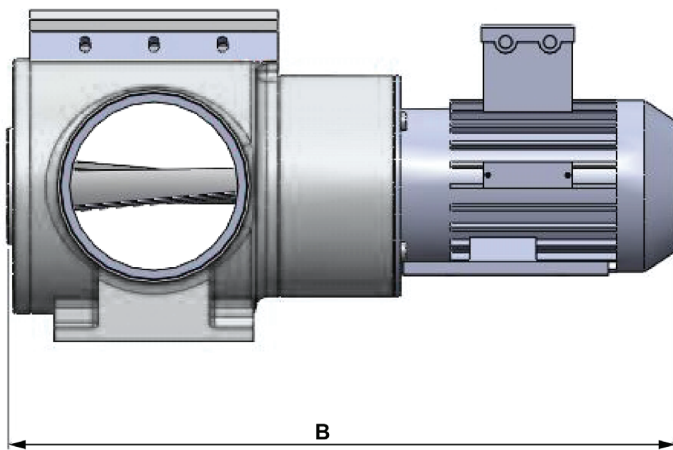
- ฉลาก/สติ๊กเกอร์ที่มีกาวในตัว
- กระดาษแข็งประเภทต่างๆ
- บรรจุภัณฑ์
- แผ่นไม้อัด
- วัสดุสังเคราะห์ (พลาสติก)
- กระดาษ
- สิ่งทอ
- ฟอยล์
- วัสดุอื่นๆเพิ่มเติมตามความต้องการ

## ประโยชน์

- **ลดปริมาณของเสียได้มาก:** ลดปริมาณของเสียจากการผลิตได้อย่างมีประสิทธิภาพ
- **ความอ่อนกประสงค์ในการตัด:** สามารถตัดวัสดุได้หลากหลายประเภท
- **การออกแบบที่กะทัดรัด:** ปรับให้เหมาะสำหรับการติดตั้งที่ประหยัดพื้นที่
- **การตัดแบบกรรไกรจริง:** ช่วยให้การตัดแม่นยำและสะอาด ในขณะที่ลดปริมาณฝุ่น
- **มีระดับเสียงที่ต่ำ:** หลักการตัดแบบกรรไกรช่วยให้มีระดับเสียงที่ต่ำในระหว่างการทำงาน
- **อัตราการผลิตสูง:** รักษาระดับความเร็วในกระบวนการที่มีความเร็วสูง
- **มีระดับเสียงที่ต่ำ:** การทำงานที่มีประสิทธิภาพ
- **ความต้านทานลมต่ำ:** ลดผลกระทบต่อการใช้ของอากาศในการดึงวัสดุ
- **ต้นทุนต่ำ:** การบำรุงรักษาและการดำเนินงานที่ประหยัดต้นทุน
- **การติดตั้งมีความยืดหยุ่น:** สามารถติดตั้งเครื่องตัดในทิศทางใดก็ได้



## ขนาด



ประเภท	ความสูง A (มิลลิเมตร)	ความยาว B (มิลลิเมตร)	ความยาว C (มิลลิเมตร)	ความสูง D (มิลลิเมตร)	ความสูง E (มิลลิเมตร)	น้ำหนักรวม มอเตอร์ (กิโลกรัม)
MCB-100	100	415	242	196	71	22
MCB-160	160	504	284	235	79	34
MCB-180	160	638	293	296	140	65
MCB-200	200	674	350	324	182	80

## รุ่นที่มีจำหน่าย

เครื่องตัดทั้งหมดได้รับการรับรองครบถ้วนตามมาตรฐานความปลอดภัยสากล รวมถึงการรับรอง CE, UL, and CSA certifications.

รุ่น	ขนาดของท่อทางเข้าและ ท่อทางออก	จำนวนใบมีด	กำลัง kW (50 เฮิร์ต / 60 เฮิร์ต)	รอบต่อนาที (50 เฮิร์ต / 60 เฮิร์ต)
Cutter MCB-100	100 มิลลิเมตร	2 ใบ	0.55 / 0.66	1500 / 1800
Cutter MCB-100	100 มิลลิเมตร	2 ใบ	0.55 / 0.66	3000 / 3300
Cutter MCB-160	160 มิลลิเมตร	2 ใบ	0.75 / 0.9	1500 / 1800
Cutter MCB-160	160 มิลลิเมตร	2 ใบ	0.75 / 0.9	3000 / 3300
Cutter MCB-160	160 มิลลิเมตร	3 ใบ	0.75 / 0.9	1500 / 1800
Cutter MCB-160	160 มิลลิเมตร	3 ใบ	0.75 / 0.9	3000 / 3300
Cutter MCB-180	160 มิลลิเมตร	2 ใบ	0.75 / 0.9	1500 / 1800
Cutter MCB-180	160 มิลลิเมตร	2 ใบ	0.75 / 0.9	3000 / 3300
Cutter MCB-180	160 มิลลิเมตร	3 ใบ	0.75 / 0.9	1500 / 1800
Cutter MCB-180	160 มิลลิเมตร	3 ใบ	0.75 / 0.9	3000 / 3300
Cutter MCB-200	200 มิลลิเมตร	2 ใบ	1.5 / 1.8	1500 / 1800
Cutter MCB-200	200 มิลลิเมตร	3 ใบ	1.5 / 1.8	3000 / 3300

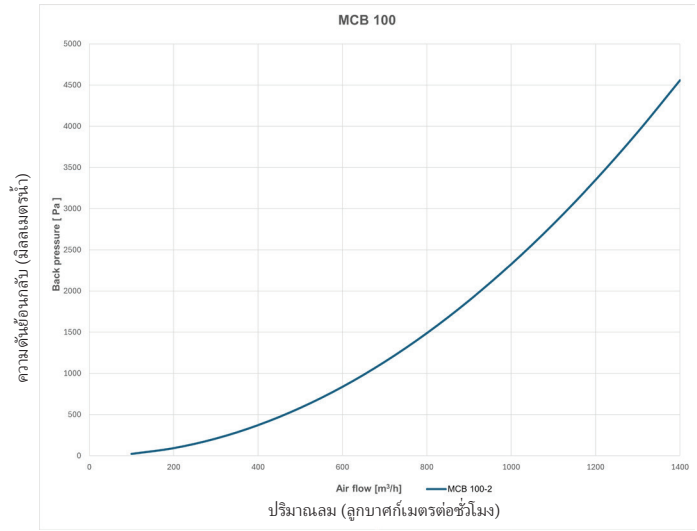
## ความหนาของวัสดุ

รุ่น	กระดาษ / กระดาษแข็ง	พลาสติก / วัสดุอ่อนยืดหยุ่น	พอยล์อะลูมิเนียม
MCB-100	40-120 g/m <sup>2</sup>	40-150 um	40-80 um
MCB-160	40-400 g/m <sup>2</sup>	40-400 um	40-150 um
MCB-180	40-400 g/m <sup>2</sup>	40-400 um	40-150 um
MCB-200	40-600 g/m <sup>2</sup>	40-500 um	40-3000 um

## กราฟแรงดันย้อนกลับ

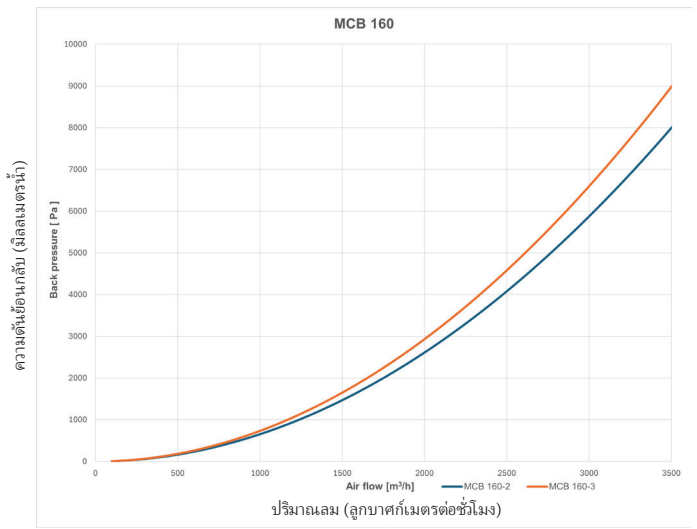
### รุ่น MCB-100

กราฟเปรียบเทียบแรงดันย้อนกลับของ  
MCB-100 ไบมีด 2 ใบ



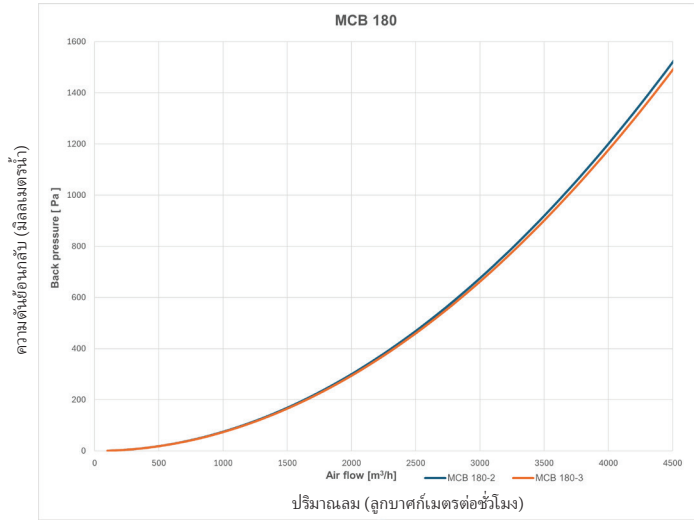
### รุ่น MCB-160

กราฟเปรียบเทียบแรงดันย้อนกลับของ  
MCB-160 ระหว่างไบมีด 2 ใบและไบมีด 3  
ใบ



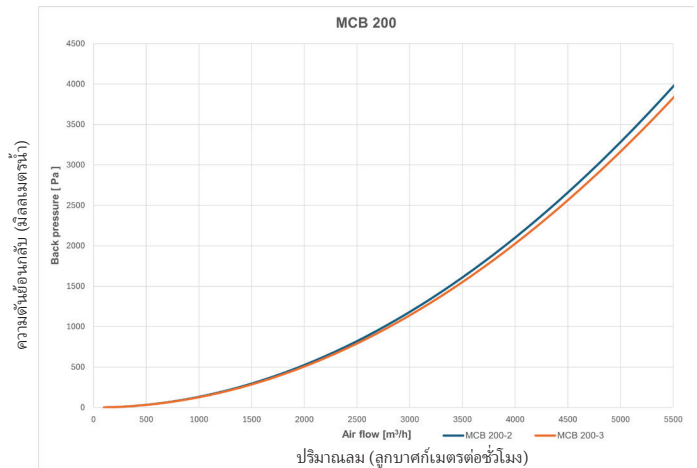
### รุ่น MCB-180

กราฟเปรียบเทียบแรงดันย้อนกลับของ  
MCB-180 ระหว่างไบมีด 2 ใบและไบมีด  
3 ใบ



### รุ่น MCB-200

กราฟเปรียบเทียบแรงดันย้อนกลับของ  
MCB-200 ระหว่างไบมีด 2 ใบและไบมีด 3  
ใบ

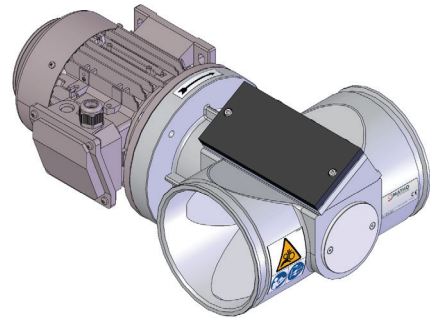


# ตัวเลือกการจัดวางเครื่องตัด

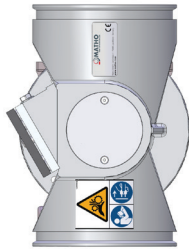
## ประหยัดพื้นที่

เครื่องตัดเนกประสงค์ของเราได้รับการออกแบบมาเพื่อรองรับการติดตั้งในเกือบทุกรูปแบบไม่ว่าคุณจะต้องการติดตั้งในแนวนอนหรือแนวตั้ง เครื่องตัดก็สามารถทำงานได้อย่างมีประสิทธิภาพและเชื่อถือได้

ความยืดหยุ่นนี้ช่วยให้คุณสามารถจัดสรรพื้นที่การทำงานได้อย่างเหมาะสม ประหยัดพื้นที่ที่สำคัญ ในขณะที่ยังคงประสิทธิภาพการใช้งานเอาไว้

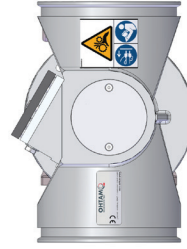


ช่องทางออกวัสดุ



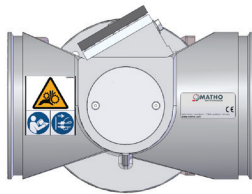
ช่องป้อนวัสดุ

ช่องป้อนวัสดุ



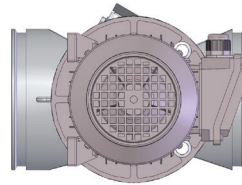
ช่องทางออกวัสดุ

ช่องป้อนวัสดุ

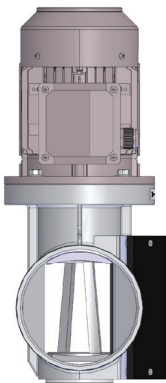


ช่องทางออกวัสดุ

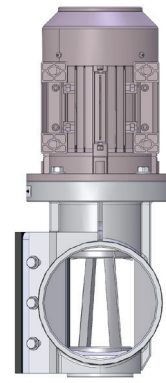
ช่องทางออกวัสดุ



ช่องป้อนวัสดุ



ช่องป้อนวัสดุ



ช่องทางออกวัสดุ

Kongskilde Industries A/S  
Representative office  
Tel. +66 98 469 6763  
ka@kongskilde-industries.com  
www.kongskilde-industries.com

