

MultiCutter MCB 100/160/180/200

Karta danych

Młynki MCB to unikalne urządzenia tnące do rozdrabniania ciągłych odpadów na małe kawałki. Wszystkie młynki są montowane w liniach rurociągów i przystosowane do integracji z nowymi lub istniejącymi instalacjami usuwania odpadów.

MCB to unikalne młynki zaprojektowane do płynnej integracji z istniejącymi instalacjami usuwania odpadów. Oferują one rozwiązania do wielu zastosowań, wydajne cięcie szerokiej gamy materiałów przy minimalnym oporze powietrza, wysokiej przepustowości i wyjątkowej niezawodności.

Młynki MCB 100, 160, 180 i 200 są specjalnie zaprojektowane do cięcia odpadów produkcyjnych. Młynek jest wyposażony w 2 lub 3 ostrza obrotowe oraz ostrze stałe. Te wszechstronne urządzenia obsługują różne pozostałości po procesach produkcyjnych, takie jak ażury i ścinki skrajne z procesem przewijania z procesu produkcji etykiet czy termoformingu.

Materiały, które można ciąć naszym młynkiem:

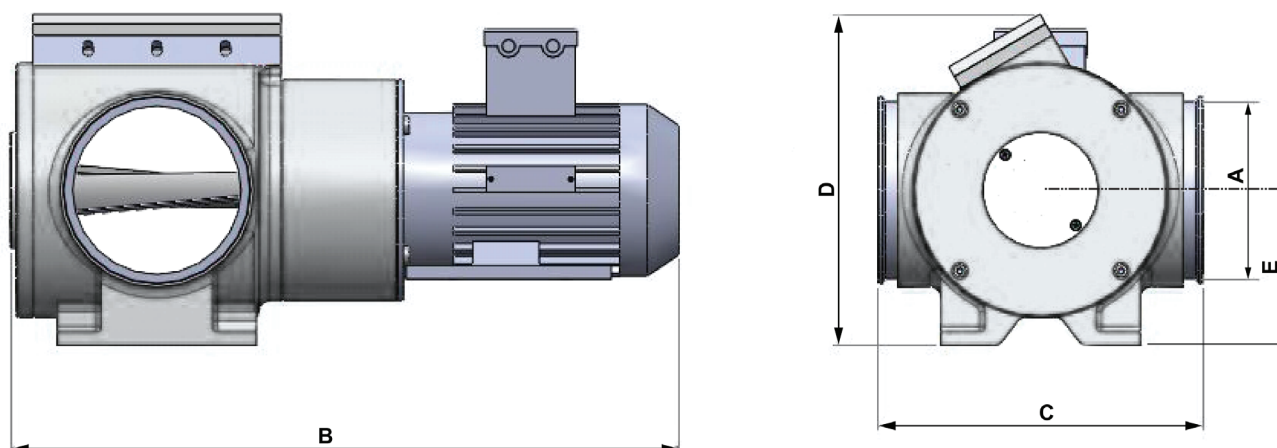
- materiały samoprzylepne, w tym odpady z produkcji etykiet;
- różne typy tektury;
- materiały opakowaniowe;
- okleiny drewniane;
- tworzywa sztuczne;
- papier;
- tekstylia;
- folie;
- i inne.

Zalety

- **Redukcja objętości odpadów:** Efektywne zmniejszenie objętości odpadów produkcyjnych.
- **Wszechstronne możliwości cięcia:** Możliwość cięcia szerokiej gamy materiałów.
- **Kompaktowa konstrukcja:** Zoptymalizowane pod kątem oszczędności miejsca instalacji.
- **Cięcie nożycowe:** Zapewnia precyzyjne i czyste cięcia przy minimalnej ilości pyłu.
- **Niski poziom hałasu:** Cięcie nożycowe zapewnia niski poziom hałasu podczas pracy.
- **Wysoka przepustowość:** Utrzymuje wysoką sprawność dla szybkich maszyn produkcyjnych.
- **Niskie zużycie energii:** Energooszczędne działanie.
- **Niski opór powietrza:** Minimalizuje opory powietrza zmniejszając zużycie energii.
- **Niskie koszty eksploatacji:** Niskie koszty utrzymania.
- **Elastyczne umiejscowienie:** Młynek może zostać zamontowany w dowolnym kierunku.



Wymiary



Typ	A (mm)	B (mm)	C (mm)	D (mm)	E (mm)	Masa (kg) wraz z silnikiem
MCB 100	100	415	242	196	71	22
MCB 160	160	504	284	235	79	34
MCB 180	160	638	293	296	140	65
MCB 200	200	674	350	324	182	80

Dostępne wersje

Wszystkie młynki są w pełni certyfikowane zgodnie z międzynarodowymi normami bezpieczeństwa, w tym certyfikatami CE, UL i CSA.

Model	Wlot i wylot	Ostrza	Moc kW (50 Hz / 60 Hz)	Obr./min (50 Hz / 60 Hz)
Młynek MCB 100	100 mm	2 ostrza	0,55 / 0,66	1500 / 1800
Młynek MCB 100	100 mm	2 ostrza	0,55 / 0,66	3000 / 3300
Młynek MCB 160	160 mm	2 ostrza	0,75 / 0,9	1500 / 1800
Młynek MCB 160	160 mm	2 ostrza	0,75 / 0,9	3000 / 3300
Młynek MCB 160	160 mm	3 ostrza	0,75 / 0,9	1500 / 1800
Młynek MCB 160	160 mm	3 ostrza	0,75 / 0,9	3000 / 3300
Młynek MCB 180	160 mm	2 ostrza	1,5 / 1,8	1500 / 1800
Młynek MCB 180	160 mm	2 ostrza	1,5 / 1,8	3000 / 3300
Młynek MCB 180	160 mm	3 ostrza	1,5 / 1,8	1500 / 1800
Młynek MCB 180	160 mm	3 ostrza	1,5 / 1,8	3000 / 3300
Młynek MCB 200	200 mm	2 ostrza	1,5 / 1,8	1500 / 1800
Młynek MCB 200	200 mm	3 ostrza	1,5 / 1,8	1500 / 1800

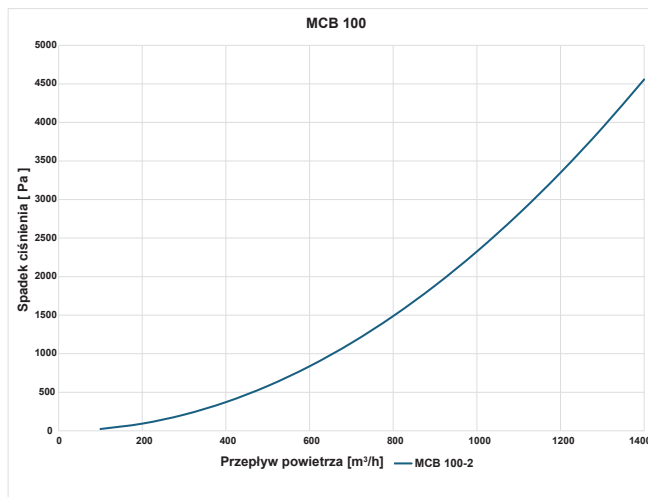
Grubość materiału

Typ	Papier / tektura	Plastik / twardy/miękki	Folia aluminiowa
MCB 100	40-120 g/m ²	40-150 μm	40-80 μm
MCB 160	40-400 g/m ²	40-400 μm	40-150 μm
MCB 180	40-400 g/m ²	40-400 μm	40-150 μm
MCB 200	40-600 g/m ²	40-500 μm	40-300 μm

Wykresy oporów powietrza

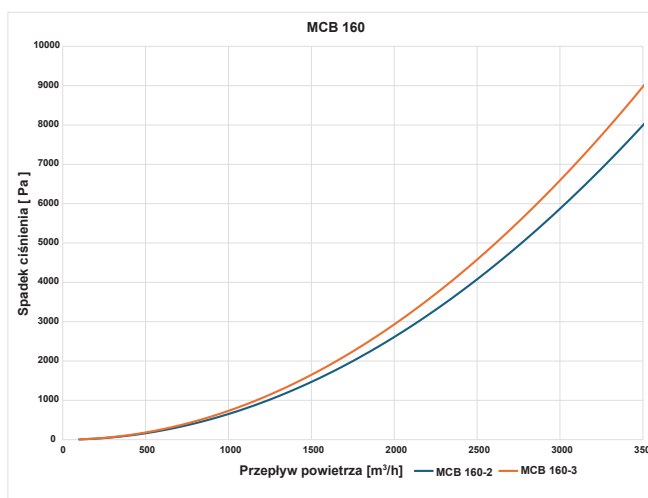
MCB 100

Wykres oporu powietrza dla MCB-100 z 2 nożami.



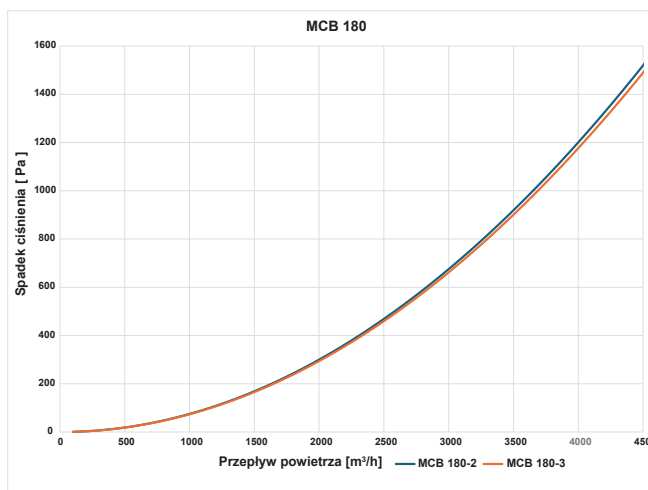
MCB 160

Porównanie oporów powietrza MCB 160 z 2 i 3 nożami.



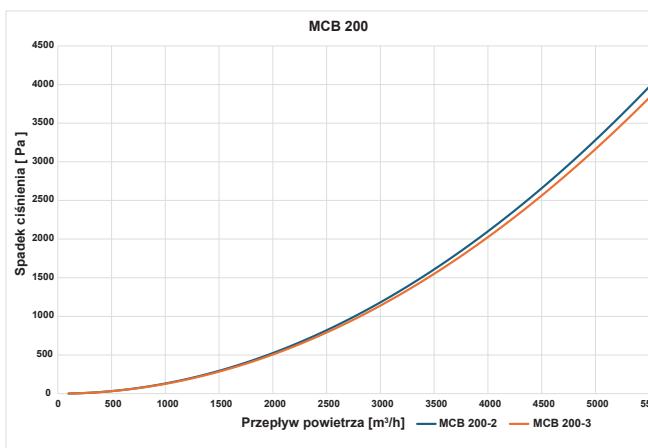
MCB 180

Porównanie oporów powietrza MCB 180 z 2 i 3 nożami.



MCB 200

Porównanie oporów powietrza MCB 200 z 2 i 3 nożami.



Opcje położenia młynka

Oszczędność miejsca

Nasz wszechstronny młynek jest zaprojektowany z myślą o praktycznym montażu. Bez względu czy pionowo czy poziomo młynek będzie działał niezawodnie i wydajnie. Ta elastyczność zapewnia optymalizację przestrzeni roboczej, oszczędzając ceną przestrzeń przy jednoczesnym zachowaniu funkcjonalności.

