

MultiCutter MCB 100/160/180/200

Datos técnicos

Los MultiCutters MCB son cortadores rotativos diseñados para el troceado de desperdicio de material continuo. Todos estos cortadores pueden integrarse en instalaciones de extracción de recortes, nuevas o existentes.

Los MultiCutters MCB son cortadores en línea únicos diseñados para integrarse sin problemas en sistemas de extracción de residuos ya existentes. Ofrecen soluciones para numerosas aplicaciones, cortando de manera eficiente una amplia variedad de materiales con mínima resistencia al aire, una alta capacidad de troceado y una fiabilidad excepcional.

Los modelos MCB 100, 160, 180 y 200 están específicamente diseñados para el corte en continuo de sobrantes de producción con procesos de corte y rebobinado. El cortador está equipado con 2 o 3 cuchillas rotativas y una cuchilla fija. Estas unidades versátiles pueden manejar diversos tipos de materiales, tales como tiras continuas de desbarbe de bobinas o recortes de desmollado.

Materiales que pueden trocearse::

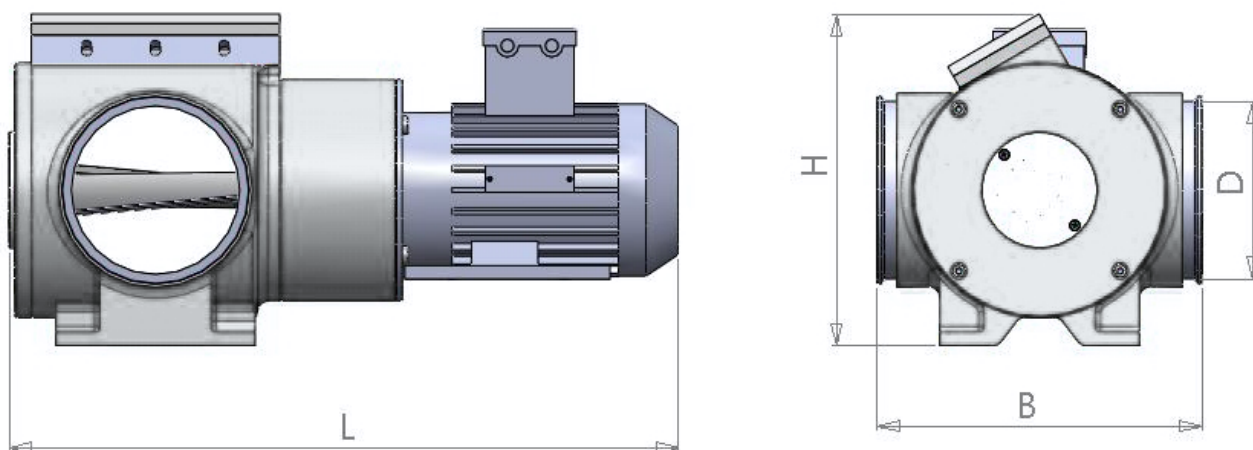
- Materiales autoadhesivos como etiquetas
- Diferentes tipo de carton
- Materiales de embalaje
- Láminas finas de madera
- Materiales sintéticos (plásticos)
- Papel
- Textiles
- Laminados
- Otros materiales, previa consulta

Beneficios

- **Alta reducción del volumen de residuos:** Reduce eficazmente el volumen de residuos de producción.
- **Capacidad de corte versátil:** Capaz de cortar una amplia variedad de materiales.
- **Diseño compacto:** Optimizado para instalaciones que ahorran espacio.
- **Corte genuino tipo tijera:** Garantiza cortes precisos y limpios, minimizando la generación de polvo.
- **Bajo nivel de ruido:** El principio de corte tipo tijera asegura un funcionamiento silencioso.
- **Alta capacidad de procesamiento:** Mantiene altas velocidades de operación.
- **Bajo consumo energético:** Operación eficiente en términos de energía.
- **Baja resistencia al aire:** Minimiza el impacto en el flujo de aire dentro de los sistemas de extracción.
- **Bajos costos operativos:** Mantenimiento y operación rentables.
- **Ubicación flexible:** El cortador se puede montar en cualquier posición.



Dimensiones



Modelo	D (mm)	L (mm)	B (mm)	H (mm)	Peso (kg) incl. motor
MCB-100	100	392	254	198	22
MCB-160	160	517	284	208	34
MCB-180	160	655	293	300	65
MCB-200	200	720	350	310	80

Modelos disponibles

Todos los cortadores están completamente certificados para cumplir con las normas internacionales de seguridad, incluidas CE, UL y CSA.

Modelo	Entrada y Salida	Núm. cuchillas	Potencia kW (50Hz / 60Hz)	RPM (50Hz / 60Hz)
Cutter MCB-100	100mm	2	0.55 / 0.66	1500 / 1800
Cutter MCB-100	100mm	2	0.55 / 0.66	3000 / 3300
Cutter MCB-100	100mm	3	0.55 / 0.66	1500 / 1800
Cutter MCB-100	100mm	3	0.55 / 0.66	3000 / 3300
Cutter MCB-160	160mm	2	0.75 / 0.9	1500 / 1800
Cutter MCB-160	160mm	2	0.75 / 0.9	3000 / 3300
Cutter MCB-160	160mm	3	0.75 / 0.9	1500 / 1800
Cutter MCB-160	160mm	3	0.75 / 0.9	3000 / 3300
Cutter MCB-180	160mm	2	1.5 / 1.8	1500 / 1800
Cutter MCB-180	160mm	2	1.5 / 1.8	3000 / 3300
Cutter MCB-180	160mm	3	1.5 / 1.8	1500 / 1800
Cutter MCB-180	160mm	3	1.5 / 1.8	3000 / 3300
Cutter MCB-200	200mm	2	1.5 / 1.8	1500 / 1800
Cutter MCB-200	200mm	3	1.5 / 1.8	1500 / 1800

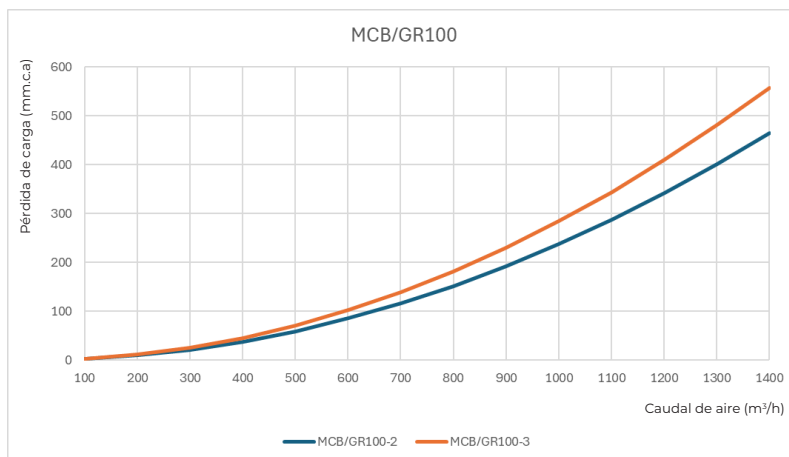
Espesor materiales

Modelo	Papel / Cartón	Plastico / Flexible	Foil Aluminio
MCB-100	40-120 g/m ²	40-150 µm	40-80 µm
MCB-160	40-400 g/m ²	40-400 µm	40-150 µm
MCB-180	40-400 g/m ²	40-400 µm	40-150 µm
MCB-200	40-600 g/m ²	40-500 µm	40-300 µm

Curvas pérdida de carga

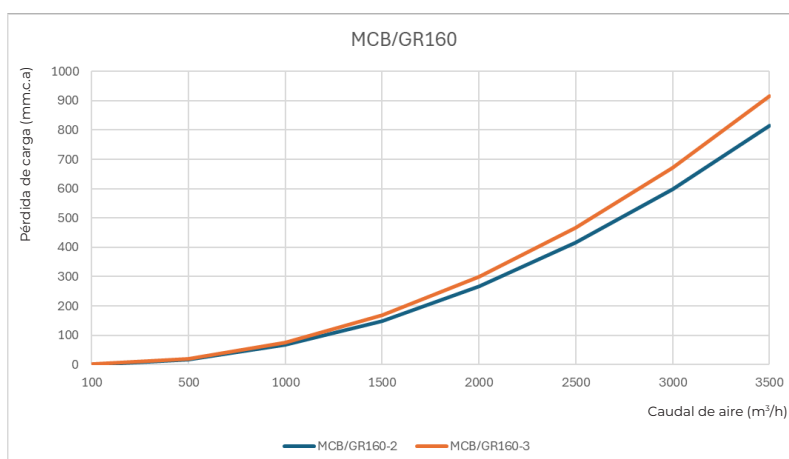
MCB-100

Comparativa entre modelos MCB-100 de 2 y 3 cuchillas.



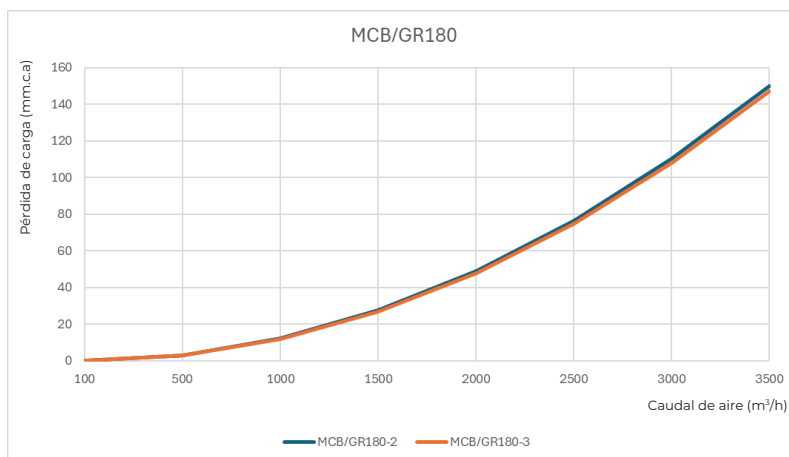
MCB-160

Comparativa entre modelos MCB-160 de 2 y 3 cuchillas.



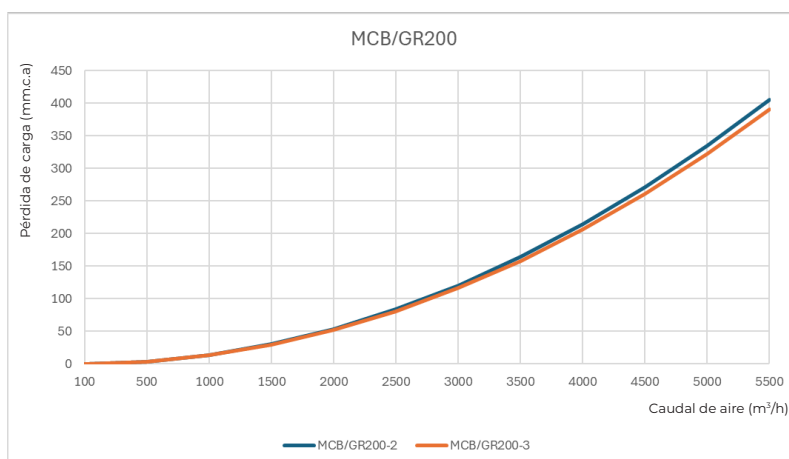
MCB-180

Comparativa entre modelos MCB-180 de 2 y 3 cuchillas.



MCB-200

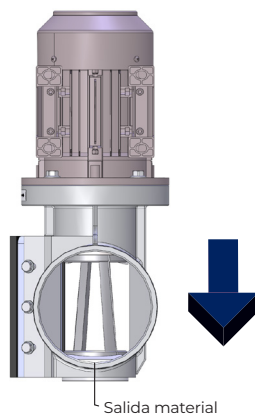
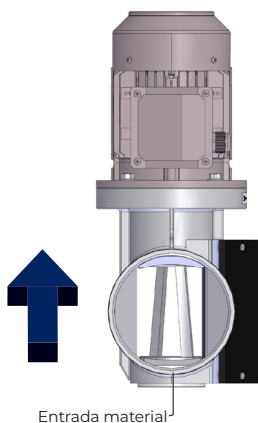
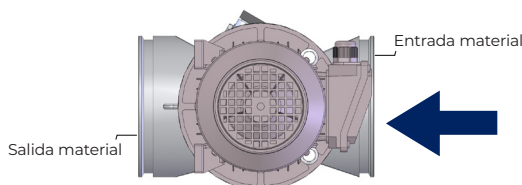
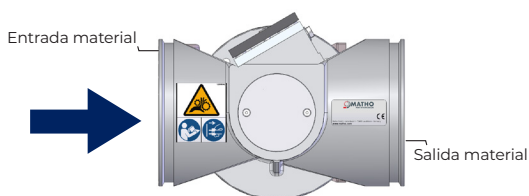
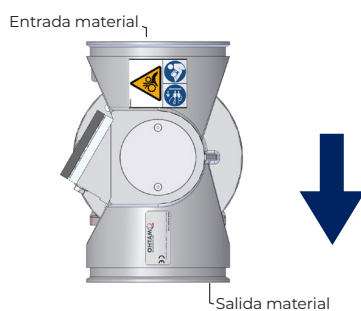
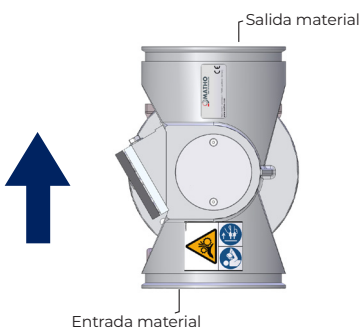
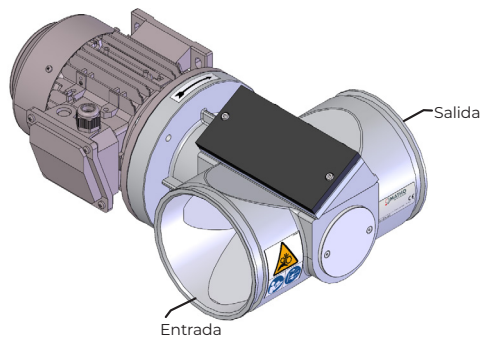
Comparativa entre modelos MCB-200 de 2 y 3 cuchillas.



Posibilidades de orientación

Ahorre espacio

Nuestro versátil cortador está diseñado para instalarse en cualquier posición. Tanto si se instala en posición vertical u horizontal, el cortador funciona de manera fiable y eficiente. Esta flexibilidad permite optimizar el espacio donde debe instalarse, minimizando el espacio ocupado en planta a la vez que se mantiene su total funcionalidad.



Kongskilde Industries S.L.U.
Tel.: +34 937 077 200
ks@kongskilde-industries.com
www.kongskilde-industries.com

