

# MultiCutter MCB 100/160/180/200

## Datablad

MCB MultiCutter er unikke inline-cutterenheder til neddeling af endeløse og kontinuerlige restmaterialer i mindre stykker. Alle cuttere kan integreres i nye eller eksisterende affaldsudsugningssystemer.

MCB MultiCuttere er unikke inline-cuttere, der er designet til problemfrit at kunne integreres i eksisterende affaldsudsugningssystemer. De rummer løsninger til mange anvendelsesområder og neddeler effektivt en lang række materialer med minimal luftmodstand, høje gennemløbshastigheder og meget stor pålidelighed.

MCB 100-, 160-, 180- og 200-cutterne er specielt udviklet til at neddele produktionsaffald. Cutteren er udstyret med 2 eller 3 roterende knive og en fast klinge. Disse alsidige enheder kan håndtere forskellige restmaterialer fra produktionsprocesser, f.eks. kantstrimler og udstansede gitre, i rørsystemer.

### Materialer, der kan neddeles, er bl.a:

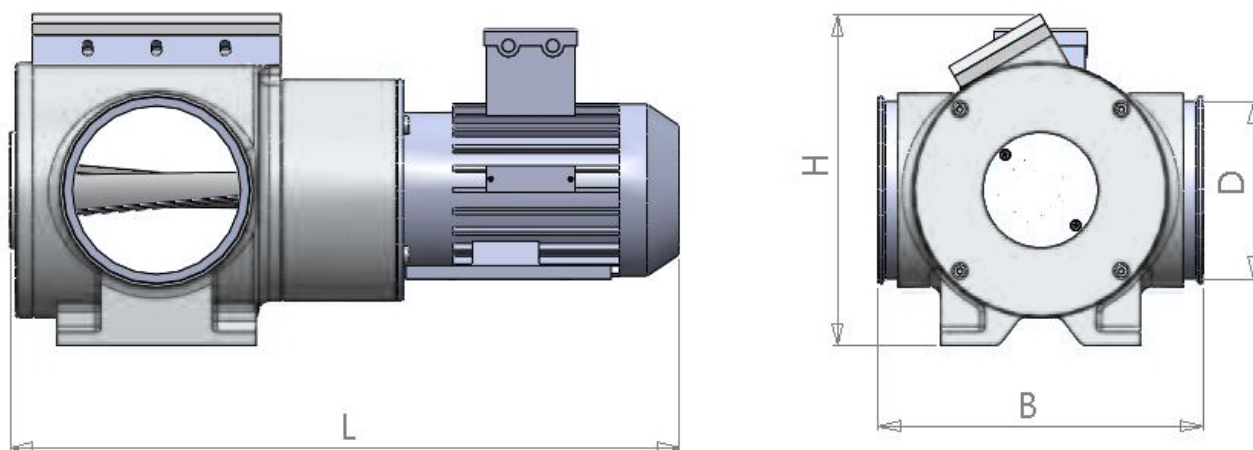
- Selvklæbende materialer, herunder etiketter
- Forskellige typer pap
- Emballagematerialer
- Træfinér
- Syntetiske materialer (plast)
- Papir
- Tekstiler
- Folier
- Yderligere materialer ved forespørgsel

### Fordele

- **Stor reduktion af affaldsmængden:** Reducerer effektivt mængden af produktionsaffald
- **Alsidig skærekapacitet:** Kan skære i en lang række materialer.
- **Kompakt design:** Optimeret til pladsbesparende installation.
- **Ægte sakse-knivsnit:** Sikrer præcise og rene snit, samtidig med at støvet minimeres.
- **Lavt støjniveau:** Sakse-klippeprincippet sikrer lavt støjniveau under drift.
- **Høj gennemløbstid:** Opretholder høje proceshastigheder.
- **Lavt energiforbrug:** Energieffektiv drift.
- **Lav luftmodstand:** Minimerer indvirkningen på luftstrømmen i udsugningssystemer.
- **Lave driftsomkostninger:** Omkostningseffektiv vedligeholdelse og drift.
- **Fleksibel placering:** Cutteren kan monteres i alle retninger.



## Dimensioner



Type	D (mm)	L (mm)	B (mm)	H (mm)	Vægt (kg) inkl. motor
MCB-100	100	392	254	198	22
MCB-160	160	517	284	208	34
MCB-180	160	655	293	300	65
MCB-200	200	720	350	310	80

## Tilgængelige versioner

Alle MCB cutter-modeller er fuldt certificerede til at opfylde internationale sikkerhedsstandarder, herunder CE-, UL- og CSA-certificeringer.

Model	Indløb og udløb	Knive	Effekt kW (50 Hz / 60 Hz)	o/min. (50 Hz / 60 Hz)
Cutter MCB-100	100 mm	2 knive	0,55 / 0,66	1500 / 1800
Cutter MCB-100	100 mm	2 knive	0,55 / 0,66	3000 / 3300
Cutter MCB-100	100 mm	3 knive	0,55 / 0,66	1500 / 1800
Cutter MCB-100	100 mm	3 knive	0,55 / 0,66	3000 / 3300
Cutter MCB-160	160 mm	2 knive	0,75 / 0,9	1500 / 1800
Cutter MCB-160	160 mm	2 knive	0,75 / 0,9	3000 / 3300
Cutter MCB-160	160 mm	3 knive	0,75 / 0,9	1500 / 1800
Cutter MCB-160	160 mm	3 knive	0,75 / 0,9	3000 / 3300
Cutter MCB-180	160 mm	2 knive	1,5 / 1,8	1500 / 1800
Cutter MCB-180	160 mm	2 knive	1,5 / 1,8	3000 / 3300
Cutter MCB-180	160 mm	3 knive	1,5 / 1,8	1500 / 1800
Cutter MCB-180	160 mm	3 knive	1,5 / 1,8	3000 / 3300
Cutter MCB-200	200 mm	2 knive	1,5 / 1,8	1500 / 1800
Cutter MCB-200	200 mm	3 knive	1,5 / 1,8	1500 / 1800

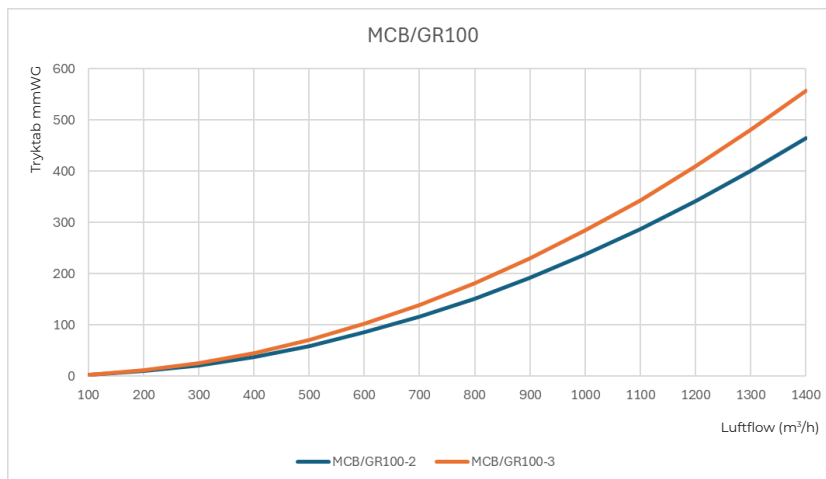
## Materialetykkelse

Type	Papir / karton	Plastik / blød og fleksibel	Aluminiumsfolie
MCB-100	40-120 g/m <sup>2</sup>	40-150 µm	40-80 µm
MCB-160	40-400 g/m <sup>2</sup>	40-400 µm	40-150 µm
MCB-180	40-400 g/m <sup>2</sup>	40-400 µm	40-150 µm
MCB-200	40-600 g/m <sup>2</sup>	40-500 µm	40-300 µm

## Modtryksskurver

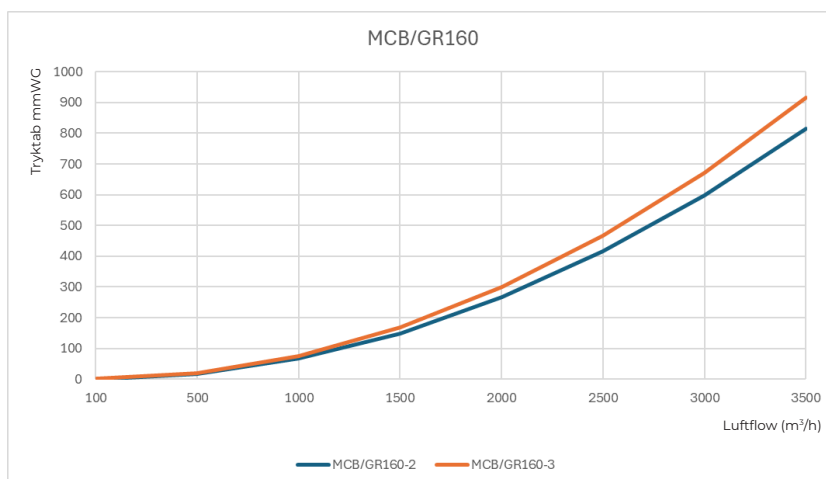
### MCB-100

Sammenligning af modtryksskurver for MCB-100 med 2 og 3 knive.



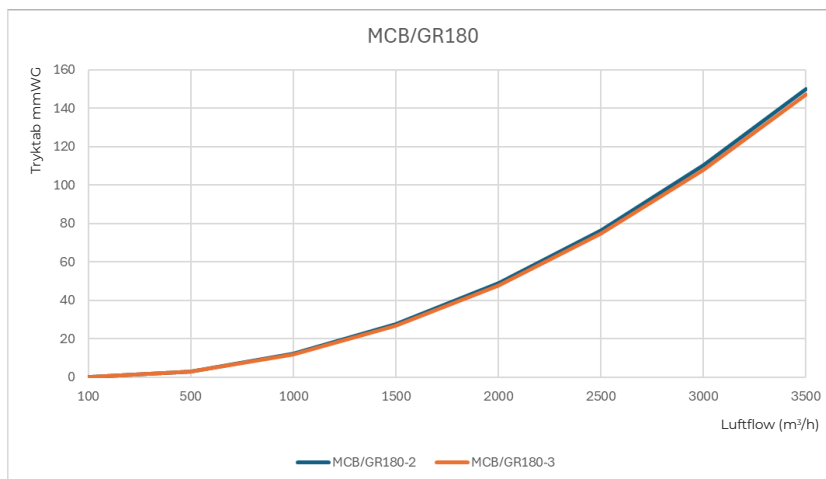
### MCB-160

Sammenligning af modtryksskurver for MCB-160 med 2 og 3 knive.



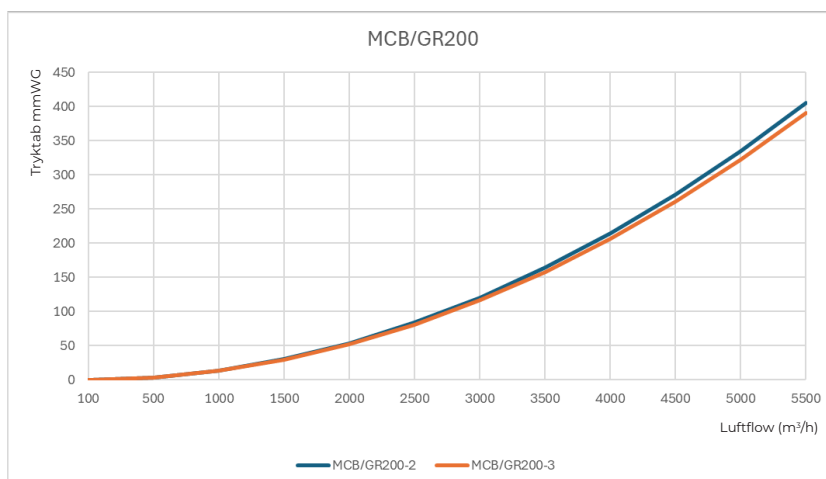
### MCB-180

Sammenligning af modtryksskurver for MCB-180 med 2 og 3 knive.



### MCB-200

Sammenligning af modtryksskurver for MCB-200 med 2 og 3 knive.



## Mulige monteringsretninger

### Spar plads

Vores alsidige cutter er designet til at passe til stort set alle monteringsretninger. Uanset om du har brug for at placere cutteren vandret eller lodret, fungerer den pålideligt og effektivt. Denne fleksibilitet giver dig mulighed for at optimere dit arbejdsområde og spare værdifuld plads, samtidig med at du bevarer funktionaliteten.

