

Venturi TF

Hoja de datos

Los venturis TF de Kongskilde están diseñados para su uso con los ventiladores TRL.

Los tres modelos diferentes de Venturi TF 20, TF 40 y TF 55 de Kongskilde se utilizan como elemento para alimentar producto e una línea de transporte neumático, en combinación con los ventiladores de Kongskilde modelos TRL 20, TRL 40, TRL 55 y TRL 75 (50 Hz).

El venturi puede instalarse en cualquier parte de la tubería de transporte. Dispone de un sistema auto-limpiante que permite una entrada de producto sin generación de polvo.

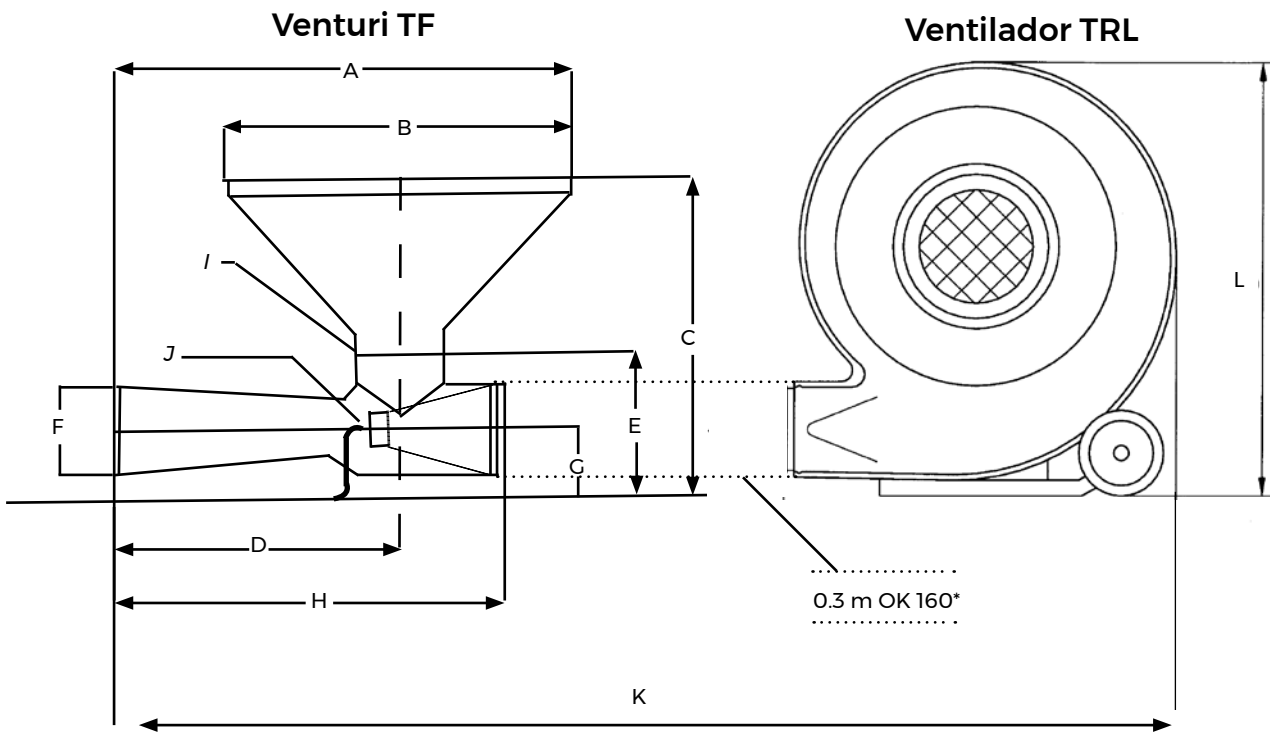
La tubería OK puede unirse directamente a la boca de entrada sin necesidad de una tolva.

Las dimensiones exteriorEs son las mismas para todos estos modelos de venturi, pero cada Venturi dispone de un cono interior optimizado para el ventilador con el que debe trabajar. En modelo TF 20 se usa en combinación con la soplante TRL 20, el modelo TF 40 junto con la soplante TRL 40 y el TF 55 se utiliza con los modelos TRL 55 y TRL 75.



Venturi modelo TF con tolva de entrada y pie de apoyo

Datos Técnicos



* Debe instalarse un tramo de conducto de, como mínimo, 0.3 m entre el Venturi TF y la soplante TRL.

	mm		
	TF 20*	TF 40	TF 55*
A	810	810	810
B	620	620	620
C	525	515	515/535
D	500	500	500
E	250	240	240/260
F	OK 160	OK 160	OK 160
G	130	120	120/140
H	670	670	670
I	OK 160	OK 160	OK 160
J	Ø84	Ø74	Ø70
Ventilador	TRL 20	TRL 40	TRL 55/75
K	1605	1725	1725
L	675	860	840/860

Los venturis no están diseñados para trabajar con una soplante específica. Este modelo de venturi se usa para el transporte de pequeñas cantidad de material ligero.

Debe realizarse una prueba para determinar su capacidad.

	mm
	OK 100
D	460
F	OK 100
H	595
I	OK 100
J	Ø59

* Los modelos TF 20 y TF 55 también están disponibles en acero inoxidable (dimensiones similares, pero se entregan sin pie)