

Ventilateurs

Fiche technique

Les ventilateurs TRL, FRL et FEA constituent une gamme de ventilateurs de transport fiables, qui sont une source d'énergie idéale pour un grand nombre de systèmes de transport de matériel industriel.

Les ventilateurs Kongskilde conviennent dans des domaines d'applications très diversifiés, tels que le transport pneumatique ou la ventilation qui exige une haute pression.

Ils sont utilisés pour l'aspiration ou le refoulement ou bien les deux. Mais ils ne sont pas prévus pour le transport de gaz corrosifs et la température d'air ne doit pas excéder 70°C.

Description

La forme aérodynamique du ventilateur Kongskilde assure un rendement élevé et une faible consommation d'énergie.

Les ventilateurs sont centrifuges avec un rotor parfaitement équilibré qui réduit sensiblement le niveau sonore.



Application

FRL/FEA

Le FEA 10 de Kongskilde est un ventilateur centrifuge d'un seul bloc avec un rotor fermé avec 6 lames avant incurvées. Il est particulièrement adapté à la ventilation. Il convient aussi tout à fait pour l'aspiration des fumées de soudure et gaz.

Le FRL 10 est un ventilateur centrifuge d'un seul bloc avec un rotor ouvert avec 8 lames arrière incurvées. Il convient parfaitement au transport de matériaux légers comme le plastique, mais également pour le transport de poussières légères ou de copeaux.

Les deux modèles (FRL/FEA) sont disponibles avec ou sans moteur.

TRL

Les ventilateurs haute pression Kongskilde sont disponibles en plusieurs dimensions permettant une grande adaptation aux exigences spécifiques du milieu industriel.

La gamme TRL avec accessoires est idéale pour le transport de granulés ou de produits semblables avec un poids spécifique entre 0,2 et 0,8 tonnes/m³.

Mais ces produits conviennent tout à fait à la plupart des aspirations, par exemple les vapeurs de soudures.

Les ventilateurs de petite ou moyenne taille sont des ventilateurs centrifuges avec 1 rotor fermé, alors que les TRL 300 et 500 sont équipés respectivement de 2 ou 3 rotors.

Les TRL 55/100/150/200/300 et 500 sont équipés avec des régulateurs d'air. La combinaison du ventilateur et de l'air optimise la vitesse de transport en gardant la vitesse d'air sous les 25m/s, ce qui réduit au minimum les dommages des matériaux, même fragiles. La vitesse d'air constante empêche également la surcharge du moteur et réduit au minimum la puissance d'énergie.

Les TRL 20/40 peuvent être employés soit comme ventilateurs de transport ou ventilateurs d'aspiration, les TRL 55/75/100/150/200/300/500 peuvent être utilisés à la fois pour l'aspiration et le refoulement, ou dans un système combinant les deux.

TRL 20/40/55/75

Les TRL 20/40/55/75 sont livrés standard.

Les TRL 20/40/75 sont fournis avec des protections d'entrée d'air.

Le TRL 55 est fourni avec un régulateur d'air automatique.

TRL 100/150/200

Dans les ventilateurs TRL 100/150/200, la pression et le volume d'air peuvent toujours être réglés pour adapter la vitesse de rotation du moteur.

Les ventilateurs peuvent être équipés de moteurs allant de 7.5 à 15 kW, adaptés à la vitesse de rotation du rotor.

Les ventilateurs sont livrés avec la courroie de transmission.

TRL 300/500

Les ventilateurs TRL 300/500 sont capables d'assurer une haute pression exceptionnelle par la construction de 2 et 3 étages; chaque étage du ventilateur augmente la pression.

Equipment Standard

Les ventilateurs Kongskilde sont livrés avec un moteur, protection IP 55, rotor fermé.

Les ventilateurs TRL 20/40/55 /75/100 sont livrés avec ou sans protection IP 55.

Les ventilateurs TRL 150/200 /300/500 sont livrés avec ou sans moteur protection IP 55, et avec ou sans démarreur étoile triangle.

Accessoires

La gamme de produits Kongskilde comprend une variété de valves rotatives, des injecteurs, des cyclones et un éventail de composants de tuyauterie approprié à la combinaison avec les ventilateurs. Voir les fiches techniques pour de plus amples informations sur les articles spécifiques.

Les ventilateurs TRL peuvent être équipés des entrées comme illustré.

Options

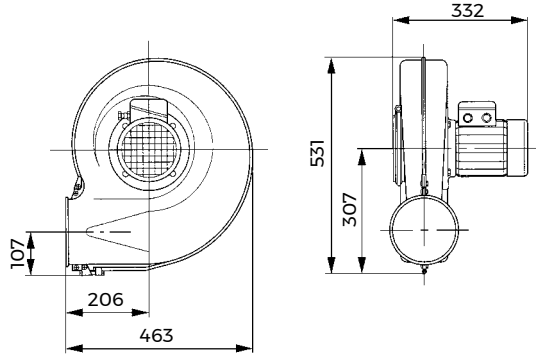
Tous les ventilateurs sont disponibles avec des moteurs de 60 Hz. Des ventilateurs sont fournis avec différentes tailles de rotor pour convenir aux puissances de 60 Hz.

A l'entrée et à la sortie des ventilateurs on peut adapter les systèmes de tuyauterie Kongskilde OK.

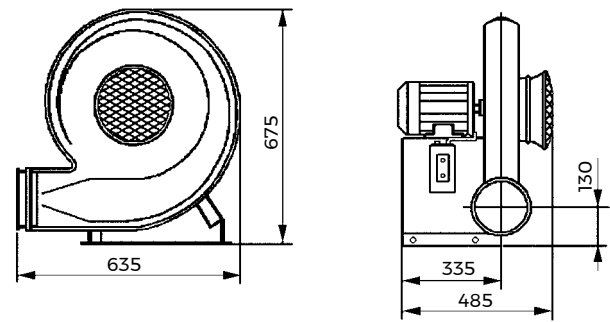
Le TRL 75 est disponible en acier inoxydable.

Dimensions

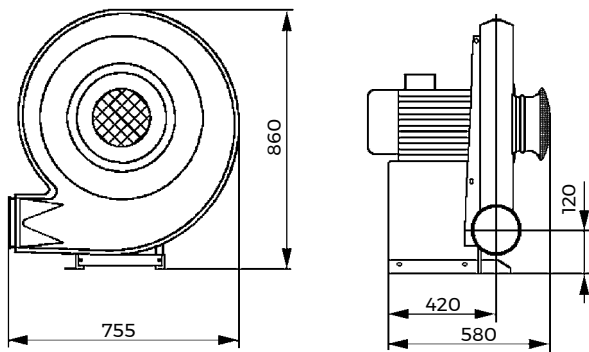
FRL 10/FEA10



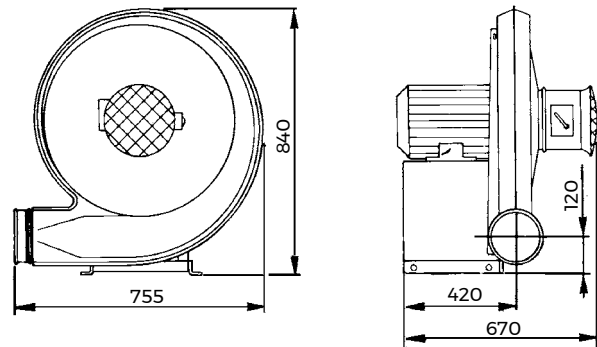
TRL 20



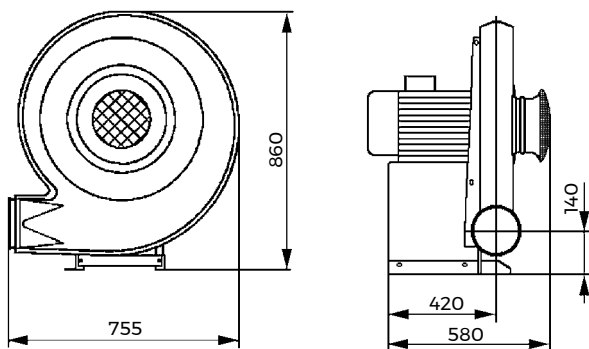
TRL 40



TRL 55



TRL 75



Ces dessins sont basés sur nos connaissances techniques actuelles.

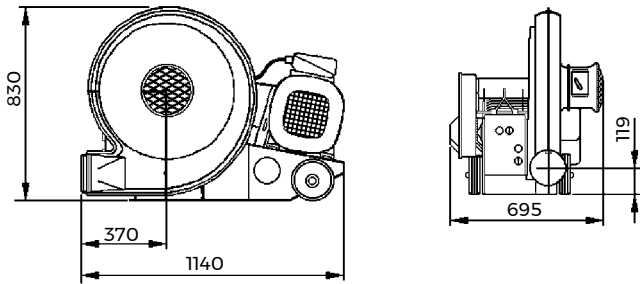
Ils sont présentés à titre d'information uniquement, et ne nous engage en aucune manière dans une garantie d'approvisionnement.

Données techniques

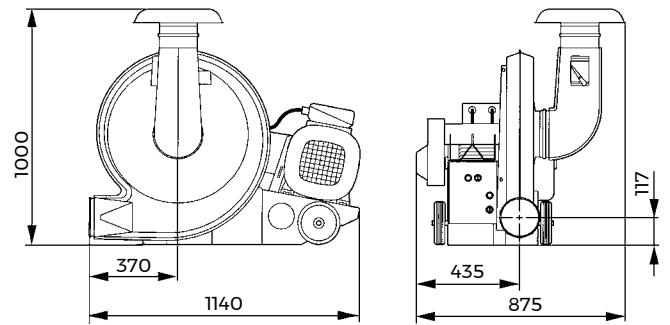
	FRL 10	FEA 10	TRL 20	TRL 40	TRL 55	TRL 75
Puissance moteur nécessaire, kW (hp)	0.75 (1)	0.75 (1)	1.5 (2)	3 (4)	4 (5.5)	5.5 (7.5)
Vitesse de rotation moteur	2900	2900	2900	2900	2900	2900
Alimentation, électrique	3 x 400 V, 50 Hz					
Consommation, ampérage	1.7	1.7	3.1	5.8	7.5	10.5
Fusible mini. nécessaire	10	10	10	16	16	20
Vitesse de rotation rotor	2900	2900	2900	2900	2900	2900
Poids sans moteur, kg	8.9	8.9	18	41	43	43
Poids avec moteur, kg	21	21	35	67	76	96
Niveau sonore distance 1 m, db(A)	76	76	83	82	91	85
Niveau sonore distance 7 m, db(A)	61	61	64	64	77	71

Dimensions

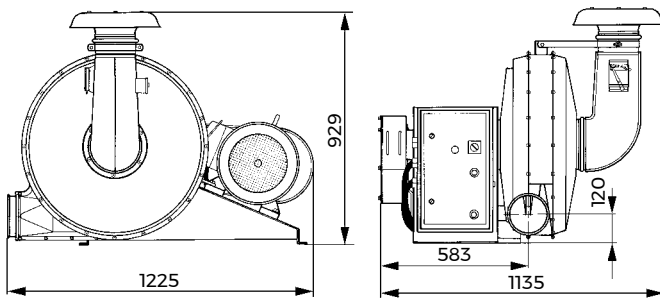
TRL 100/150



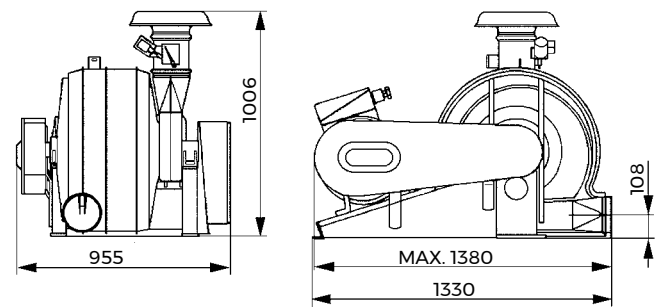
TRL 200



TRL 300



TRL 500



Toutes les sorties de ventilateurs sont OK160.

Ces dessins sont basés sur nos connaissances techniques actuelles.

Ils sont présentés à titre d'information uniquement, et ne nous engage en aucune manière dans une garantie d'approvisionnement.

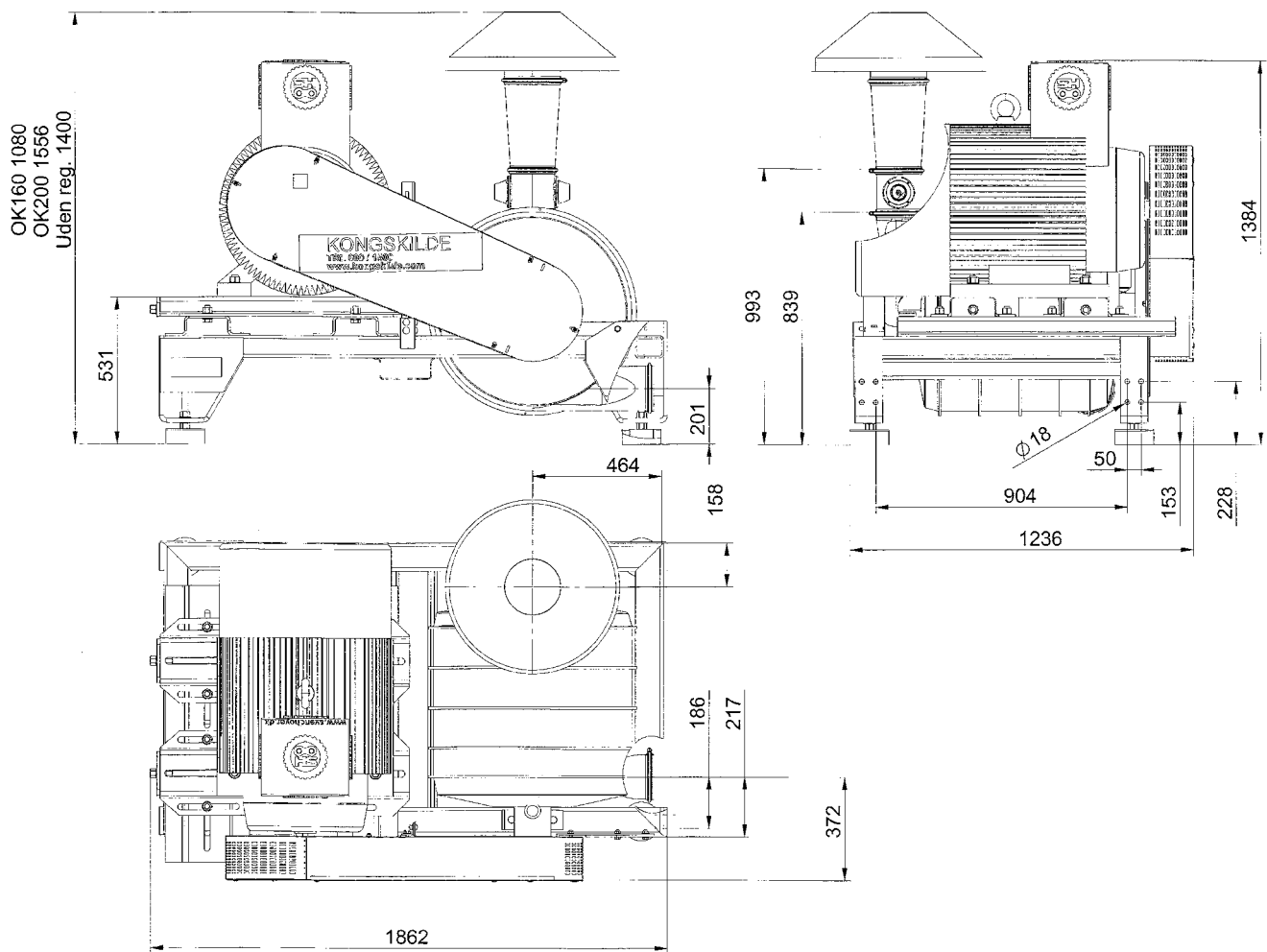
Données techniques

	TRL 100	TRL 150	TRL 200	TRL 300	TRL 500
Puissance moteur nécessaire, kW (hp)	7.5 (10)	11 (15)	15 (20)	22 (30)	37 (50)
Vitesse de rotation moteur	2900	2900	2900	2900	2900
Alimentation, électrique	3 x 400 V, 50 Hz				
Consommation, ampérage	13.5	20	27	39	65
Fusible mini. nécessaire	25	35	50	63	100
Vitesse de rotation rotor	3650	4200	4700	4100	4300
Poids sans moteur, kg	69	69	69	149	190
Poids avec moteur, kg	129	157	195	324	468
Niveau sonore distance 1 m, db(A)	90	97		93	93
Niveau sonore distance 7 m, db(A)	73	81		78	80
Courroie	SPZ 1787 3 pcs ¹	SPZ 1787 3 pcs ¹	SPZ 1787 3 pcs ¹	SPA 1800 4 pcs ¹	XPB 2000 3 pcs ¹

¹ Veuillez noter que toutes les courroies doivent être changées en même temps.

Dimensions

TRL 600/750/1000



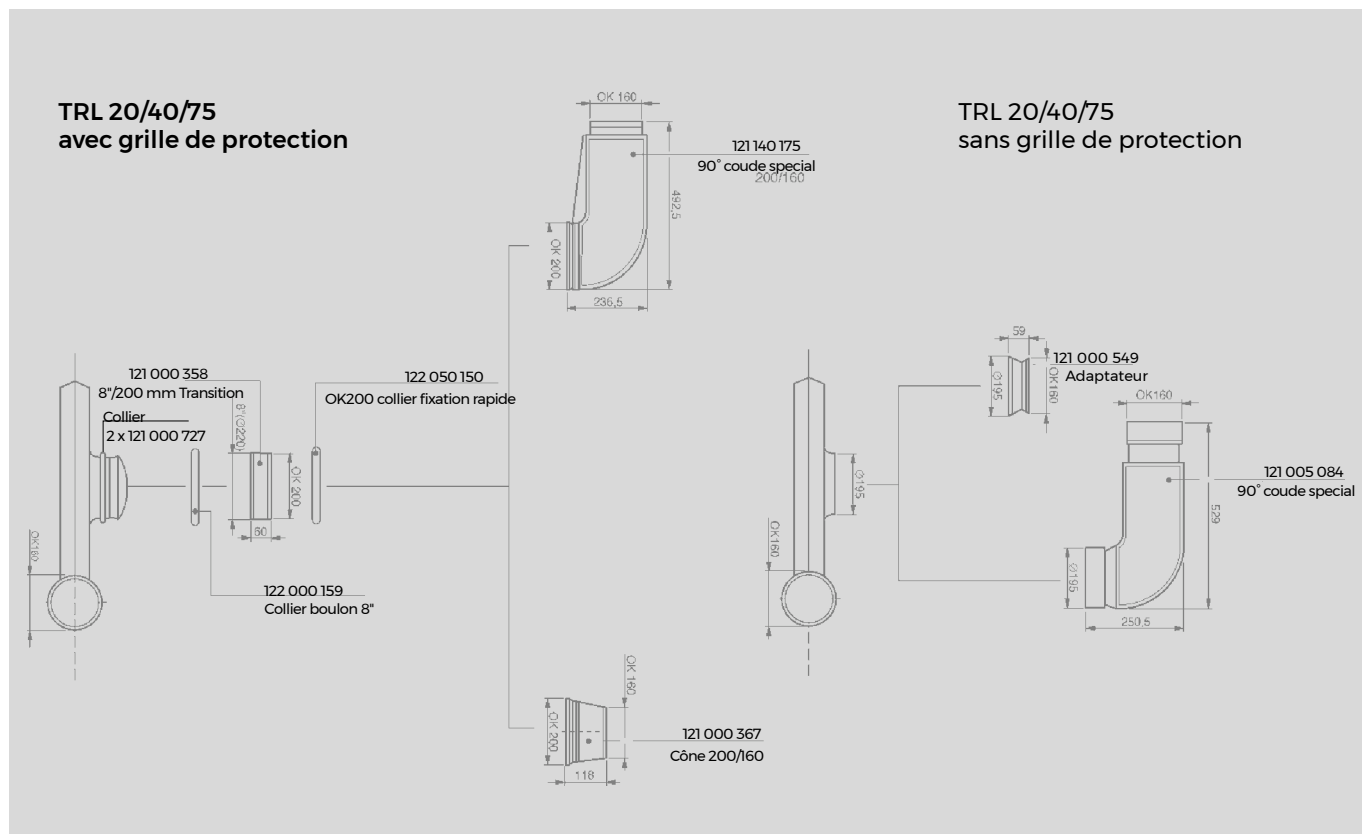
Données techniques

	TRL 600	TRL 750	TRL 1000
Puissance moteur nécessaire, kW (hp)	45 (60)	55 (75)	75 (100)
Vitesse de rotation moteur	78	94	126
Alimentation, électrique	2960/3550		
Consommation, ampérage	78	96	129
Vitesse de rotation ventilateur avec OK160	3905	4310	4780
Vitesse de rotation ventilateur avec OK200	3375	3685	4280
Vitesse de rotation ventilateur sans accélérateur	3125	3440	3870
Poids sans moteur, kg	600	600	600
Niveau sonore distance 1 m, db(A)	95	95	95
Courroie	XPB 2500 3 pcs ¹	XPB 2500 4 pcs ¹	XPB 2500 4 pcs ¹

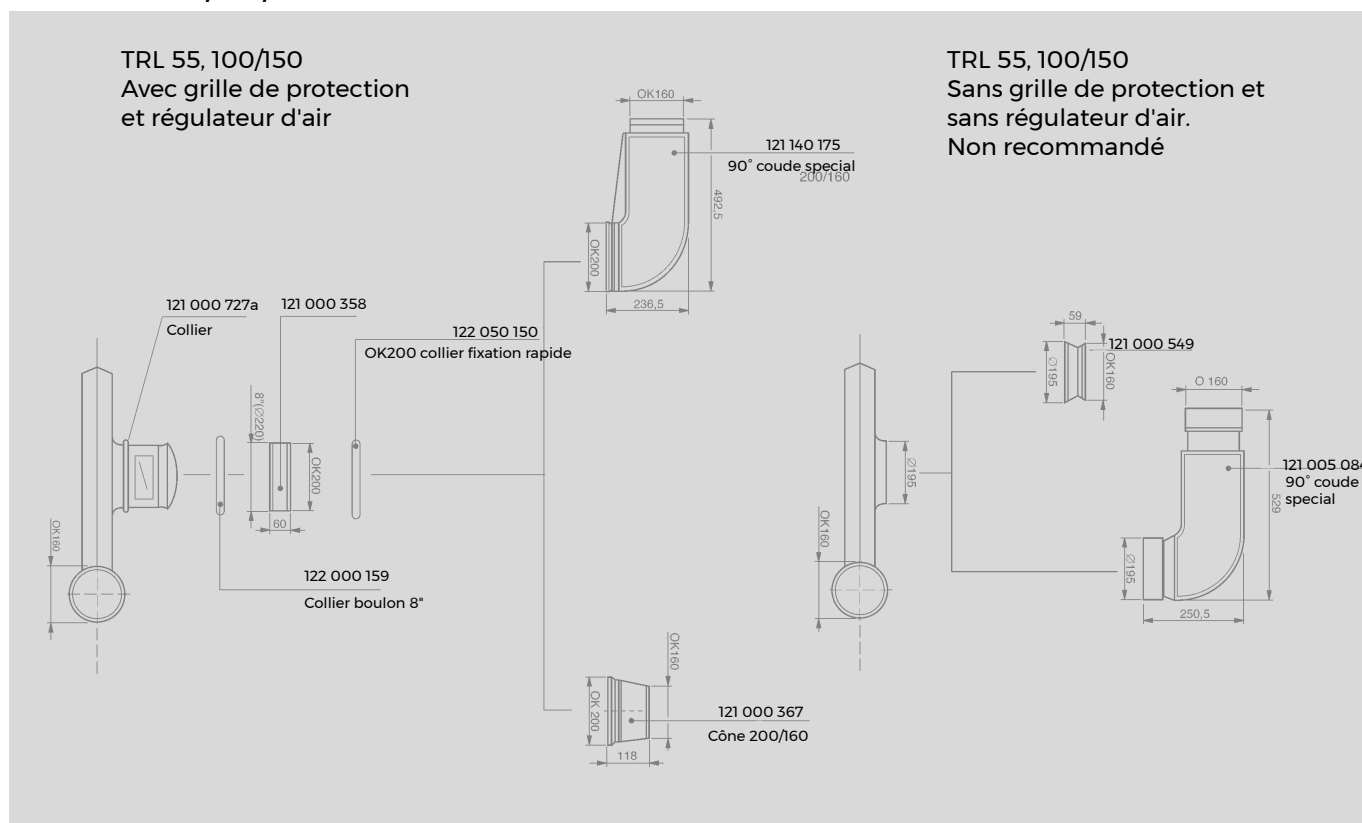
¹ Veuillez noter que toutes les courroies doivent être changées en même temps.

Les ventilateurs TRL de Kongskilde peuvent être équipés d'un certain nombre d'entrée propre à chaque application. Voir ci-dessous.

Entrées TRL 20/40/75



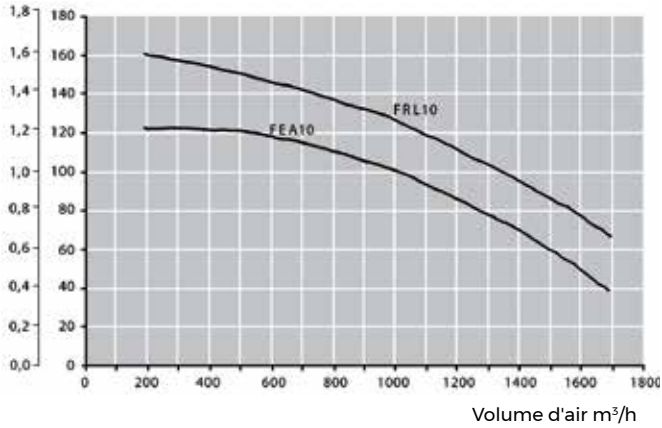
Entrées TRL 55/100/150



Pression

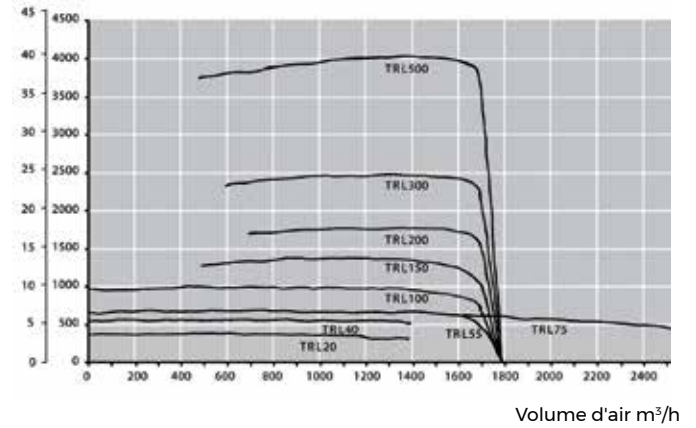
FRL/FEA

Pression totale, P_t
kPa mm.WG.

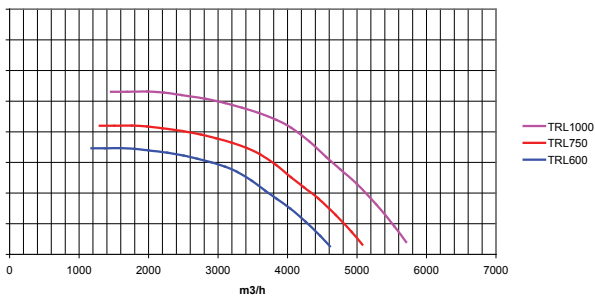


TRL

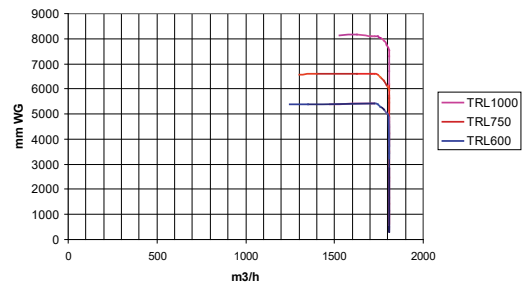
Pression totale, P_t
kPa mm.WG.



Courbes de performance pour TRL600 - 1000 sans régulateur d'air:



Courbes de performance pour TRL600 - 1000 avec régulateur d'air pour OK160:



Volume d'air

Le volume d'air maximum fourni par les ventilateurs TRL avec régulateur d'air est approximativement de 1800m³/h à différentes pressions selon le type de ventilateurs. Dans le domaine du transport pneumatique, en général, plus la pression est élevée dans le système, plus le taux de transfert est élevé.



Kongskilde Industries France SA

Tel.: +33 2 38 25 33 33

kf@kongskilde-industries.com

www.kongskilde-industries.com

 **KONGSKILDE**