

Válvula rotativa en acero inoxidable RF20R y RF40R

Datos técnicos

La válvula rotativa se utiliza en sistemas de transporte neumático, ya sea instalada bajo un ciclón o en la descarga de un filtro. Bajo petición, la válvula rotativa puede equiparse con una salida horizontal para alimentar una línea de transporte neumático de producto.

Las válvulas rotativas de acero inoxidable RF20R y RF40R han sido desarrolladas y fabricadas para la dosificación y descarga de diferentes tipos de producto. Las válvulas rotativas están fabricadas

en acero inoxidable AISI 304 y están disponibles con la superficie interior pulida.

Los rotores tienen 6 palas con juntas de Vulcollan. Con un llenado de las

celdas del 100% la capacidad es respectivamente 25 m³/hora y 75 m³/hora. Las válvulas están equipadas con una transmisión por tornillo sin fin con motores de 0.55 o 1.5 kW.



RF 20 - Acero inoxidable

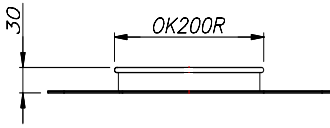
Válvula rotativa rpm	Rel.	Motor kW	Capacidad m ³ /h	Motor rpm	Frecuencia Hz	Tamaño motor	Transmis	Cant. aceite (litros)
28	1:49	0,55	24,36	1410	50	BG80	helicodal	0,3
35	1:40	0,75	30,45	1410	50	BG80	helicodal	0,3

RF 40 - Acero inoxidable

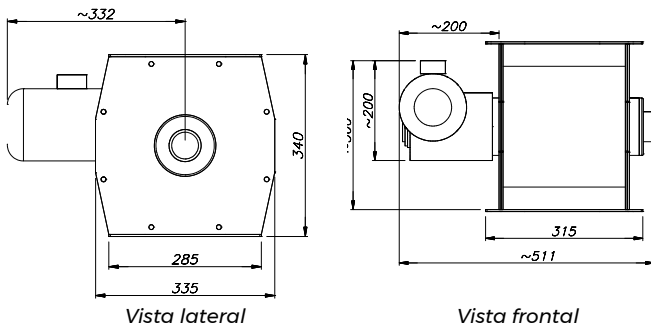
Válvula rotativa rpm	Rel.	Motor kW	Capacidad m ³ /h	Motor rpm	Frecuencia Hz	Tamaño motor	Transmis	Cant. aceite (litros)
30	1:49	1,1	49,5	1410	50	BG80	helical	0,44

Dimensiones, mm - RF 20

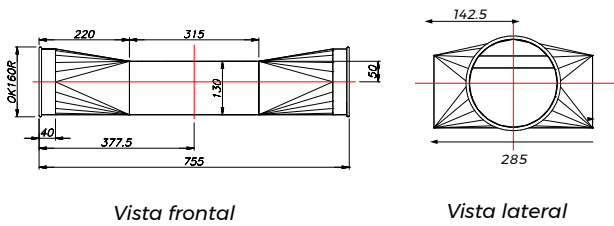
Entrada



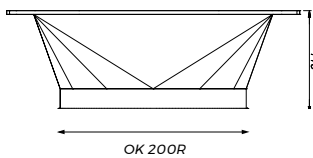
Válvula rotativa



Pieza inferior, horizontal

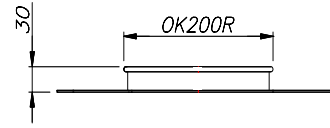


Pieza inferior, vertical

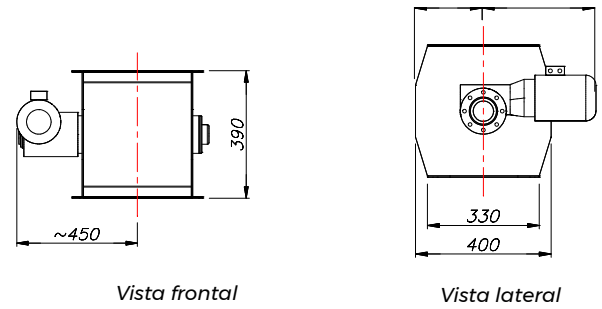


Dimensiones, mm - RF 40

Entrada



Válvula rotativa



Pieza inferior

