

RVS 10000H

Karta danych

Dane techniczne

RVS 10000H	
Maks. ilość powietrza na wlocie powietrza + materiału	10 000 m ³ /h
Maks. podciśnienie	-20 kPa (2,000 mm WG)
Maks. Nadciśnienia - papier/karton	5 kPa
Maks. nadciśnienie - tworzywo sztuczne	0Pa
Silnik/przekładnia	1,5 kW / 11 rpm
Zasilanie elektryczne	3 x 230 / 400 V. (50Hz)
Natężenie prądu	5,7 / 3,3 A
Perforacja w sicie oddzielającym w obudowie	Ø3 mm
Masa	610 kg
Ilość materiału (przy 100 g/m ² lub 100μ)*	2 000 kg/h*
Maks. poziom ciśnienia akustycznego (1 m od urządzenia, 1 m nad posadzką)	75 dB(A)
Normalna temperatura pracy	-10°C do +50°C
Zabezpieczenie przed korozją	Klasa korozji C4
Warunki - miejsce ustawienia	Wewnątrz i na zewnątrz
Aprobata	Brak aprobaty ATEX

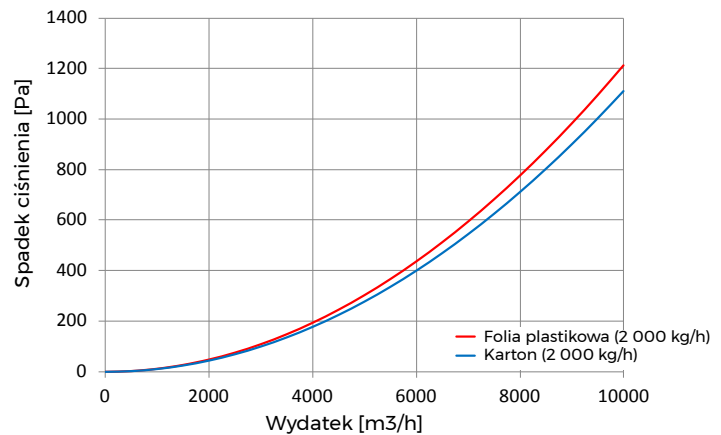
* Ilość materiału jest orientacyjna. Aby uzyskać dokładną wydajność, konieczne jest sprawdzenie przez Kongskilde.

Wielkość cząstek: Maks. długość plastikowej folii lub papieru wynosi 400 mm. W przypadku materiałów grubszych (> 0,5 mm) maks. długość wynosi 150 mm (przekątna).

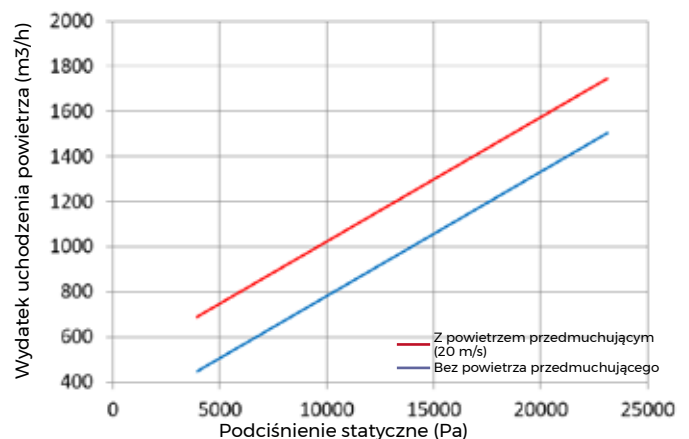
Wlot i wylot

Wlot materiału i wlot powietrza		Wylot powietrza	
Złącze rurowe	Długość, wykonanie	Złącze rurowe	Długość, wykonanie
OK 200	443 mm, ocynk.	OK 200	568 mm, ocynk.
FK 250	418 mm, ocynk.	FK 250	543 mm, ocynk.
FK 300	393 mm, ocynk.	FK 300	518 mm, ocynk.
FK 400	377 mm, ocynk.	FK 400	468 mm, ocynk.
OK 200	443 mm, malowana	OK 200	568 mm, malowana
FK 250	418 mm, malowana	FK 250	543 mm, malowana
FK 300	393 mm, malowana	FK 300	518 mm, malowana
FK 400	377 mm, malowana	FK 400	468 mm, malowana

Wykres strat ciśnienia



Wykres strat powietrza

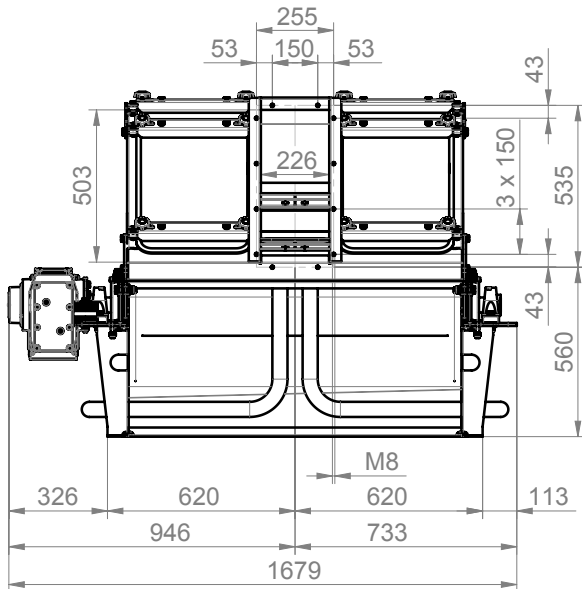


Powietrze przedmuchujące jest wykorzystywane do wentylowania komory łożysk podczas przenoszenia tworzyw sztucznych. W związku z tym podczas przetwarzania tworzyw sztucznych stosowany jest wykres czerwony (z powietrzem przedmuchującym). Niebieski wykres jest stosowany wyłącznie podczas przetwarzania papieru i kartonu. Uchodzące powietrze należy dodać do wydatku powietrza na wlocie separatora.

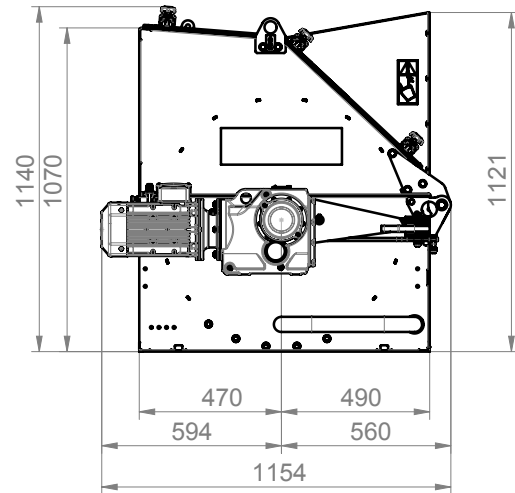


Wymiary urządzenia RVS 10000H

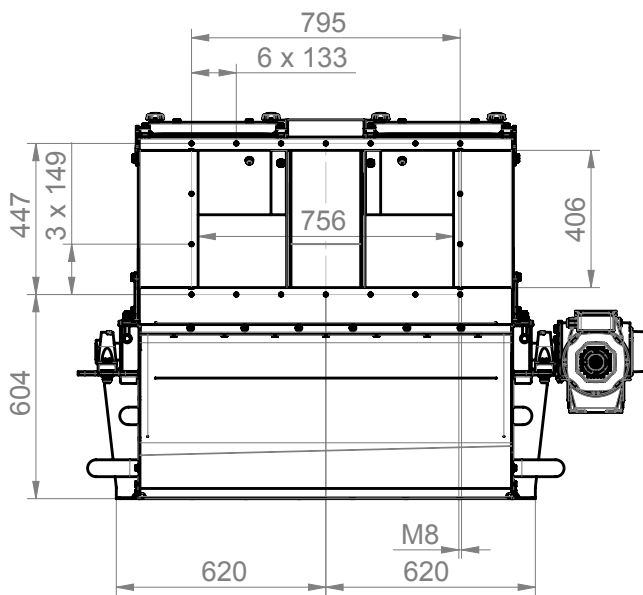
Strona wlotu powietrza i materiału



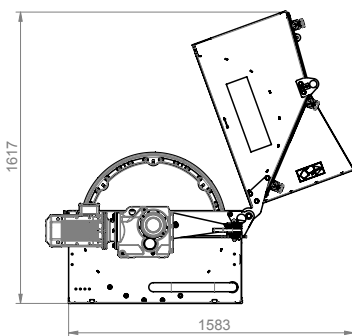
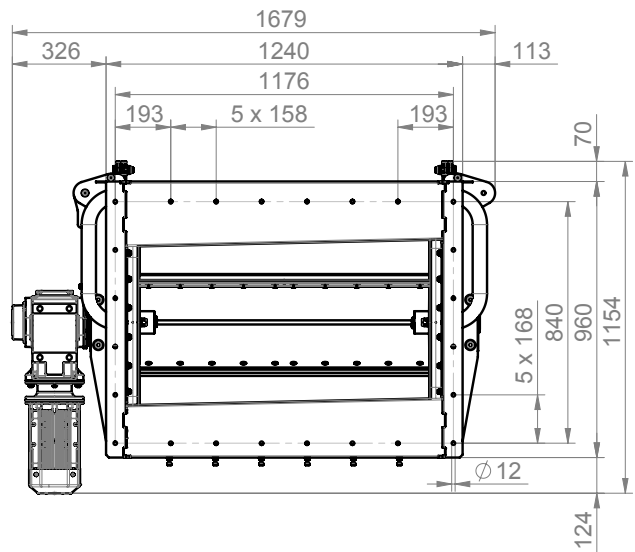
Widok z boku od strony napędu



Strona wylotu powietrza



Dolny wylot materiału



123001922 EXP/CB/RVS 10000H/DATA/121

Możliwość wprowadzania zmian bez powiadomienia.

Kongskilde Industries Sp. z o.o.

Tel.: + 48 24 389 80 10

kpl@kongskilde-industries.com

www.kongskilde-industries.com

K KONGSKILDE
Air solutions / your success