

RVS 20000H

Datenblatt

Technische Daten

RVS 20000H	
Max. Luftmenge an Luft- + Materialeintritt	20.000 m ³ /h
Max. Negativdruck	-15 kPa (1.500 mm WG)
Max. positiver Druck - Papier/Karton	5 kPa
Max. positiver Druck - Kunststoff	0 Pa
Motor/Getriebe	3,0 kW / 11 RPM (50Hz) 14 RPM (60Hz)
Stromversorgung	3 x 230 / 400V (50Hz)
Ampere	10,5 / 6,0 A
Perforation im Trennsieb im Gehäuse	Ø3 mm
Gewicht	1.240 kg
Materialmenge (bei 100 g/m ² oder 100µ)*	4.000 kg/h*
Max. Schalldruckpegel (1m vom Gerät, 1m über dem Boden)	75 dB(A)
Normale Betriebstemperatur	-10°C bis +50°C
Korrosionsschutz	Korrosionsklasse C4
Bedingungen - Installation	Innen und Außen
Genehmigung	Nicht ATEX-zugelassen

*Materialmenge ist eine Vorgabe, eine Überprüfung durch Kongskilde ist erforderlich

Max. Partikelgröße: Die max. Länge der Kunststoff-Folie und des Papiermaterials beträgt 600mm. Bei dickeren Materialien (> 0,5mm) beträgt die max. Länge 50mm (diagonal).

Ein- und Austritt

Übergang für Material und Lufteintritt		Übergänge für Luftaustritt	
Rohr-anschluss	Länge, Oberfläche	Rohr-anschluss	Länge, Oberfläche
FK 300	990 mm, lackiert	FK 300	990 mm, lackiert
FK 400	990 mm, lackiert	FK 400	990 mm, lackiert
FK 500	990 mm, lackiert	FK 500	990 mm, lackiert
FK 700	2 mm, lackiert	FK 700	n/a
FK 300	990 mm, galv.	FK 300	990 mm, galv.
FK 400	990 mm, galv.	FK 400	990 mm, galv.
FK 500	990 mm, galv.	FK 500	990 mm, galv.

Gegendruck-Diagramme

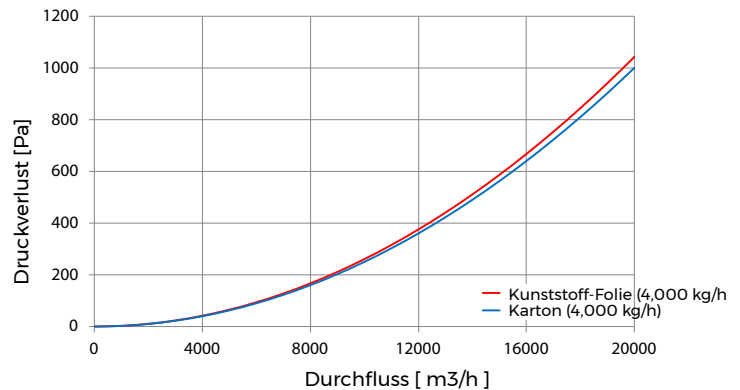
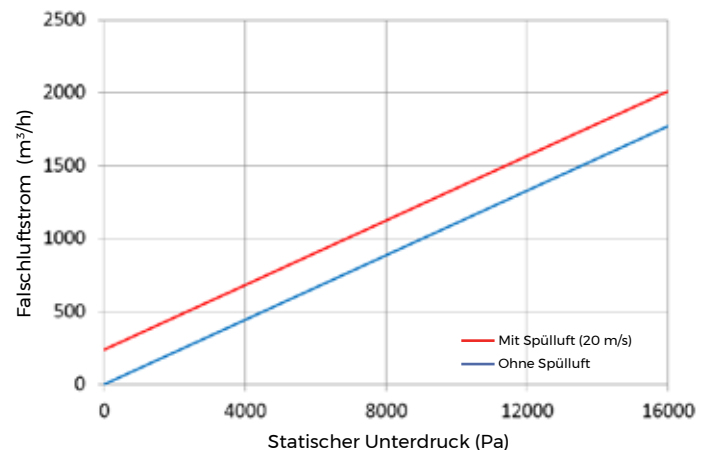


Diagramm Luftverlust

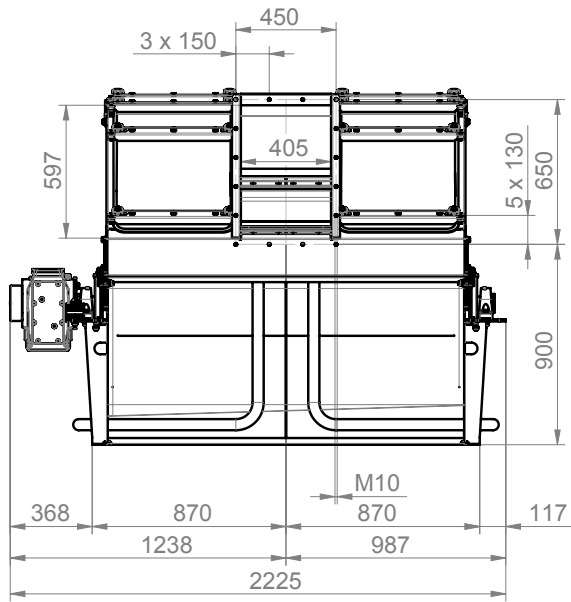


Spülluft wird zur Belüftung des Lagerbereiches verwendet, wenn Kunststoffmaterial gefördert wird. Die rote Kurve (mit Spülluft) gilt dann für die Abluft bei der Verarbeitung von Kunststoffmaterial. Die blaue Kurve gilt nur, wenn Papier und Karton gefördert werden. Die Abluft muss dem Luftstrom des Separatoreintrittes hinzugefügt werden.

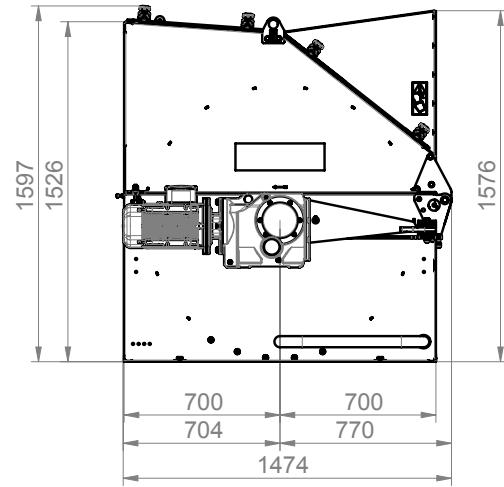


Abmessungen RVS 2000H

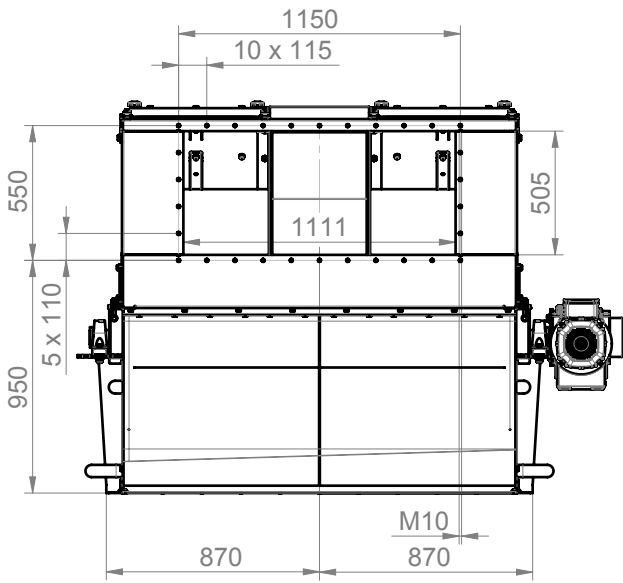
Luft- und Materialeintrittsseite



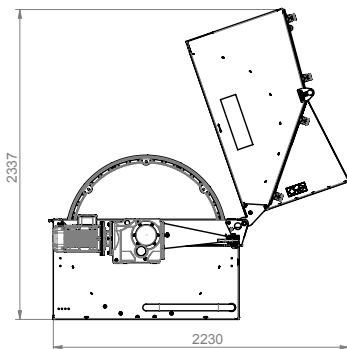
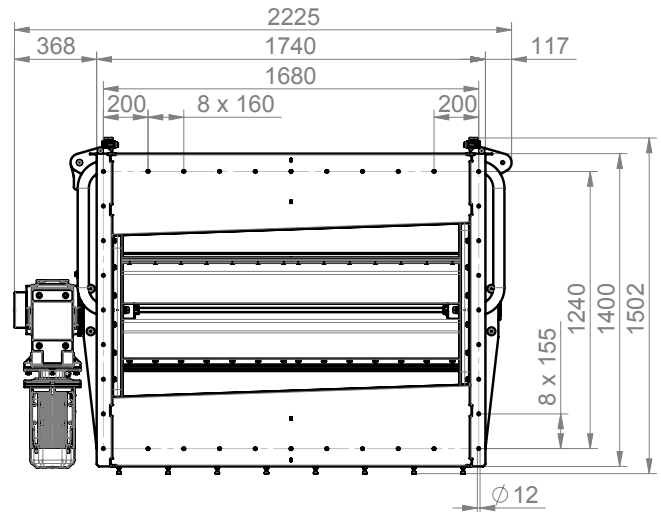
Seitenansicht Antriebsseite



Luftaustrittsseite



Unterer Materialaustritt



Änderungen ohne Vorankündigung vorbehalten.. 123001816-KG/DE/RVS 2000H/DATA/IT19

Kongskilde Industrietechnik GmbH

Tel.: +49 23 27 9483-0

kg@kongskilde-industries.com

www.kongskilde-industries.com

K KONGSKILDE
Air solutions / your success