

KM 20 - 180

Dane Techniczne

Cyklony Kongskilde KM 20 - 180 są zaprojektowane w celu separacji kurzu oraz zanieczyszczeń z powietrza. Cyklony serii KM mają wydajność od 1.000 do 35.000 m³/h.

Cyklony KM 20 - 180 mają konstrukcję całkowicie spawaną. Kongskilde dostarcza cyklony pomalowane farbą podkładową i farbą nawierzchniową (kolor Space Blue).

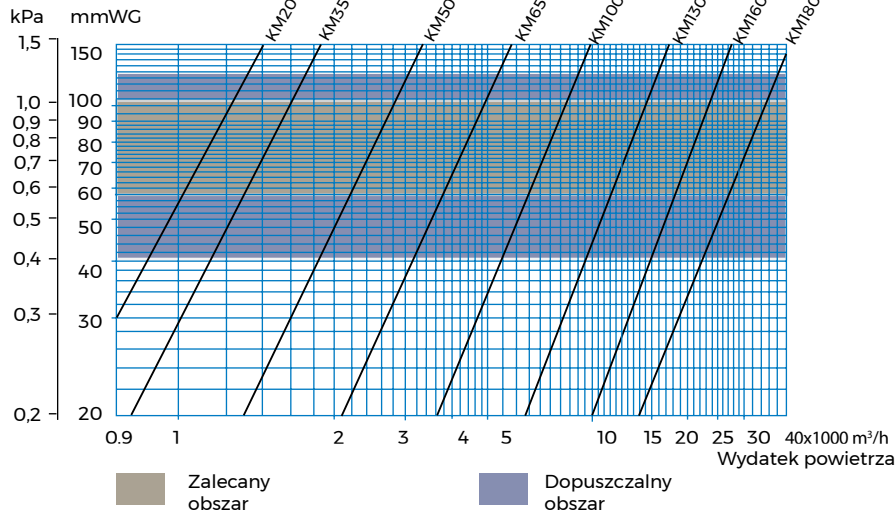
Wlot, wylot górny i wylot dolny dostępne są w różnych wymiarach.

Opcjonalnie, cyklon może być dostarczony ze standardowymi nogami umożliwiającymi łatwy i solidny montaż.

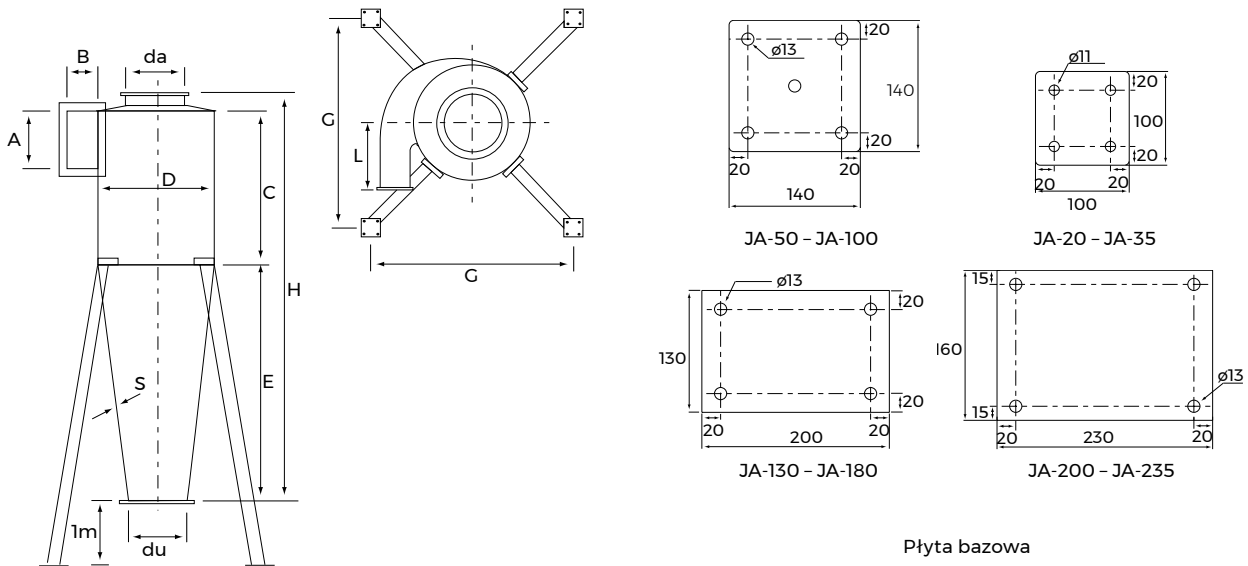


Dane techniczne

Ciśnienie



Wymiary



Typ	A mm	B mm	C mm	D mm	da mm	du mm	E mm	G mm	H mm	S mm	K mm	L mm	Ciężar kg	Standardowy wlot/długość, mm
KM20	230	100	570	400	225	160	820	1050	1465	2	234	240	49	FK140/242
KM35	285	125	710	500	250	200	1020	1200	1790	2	290	300	59	OK160/242
KM50	350	160	710	500	250	200	1020	1200	1790	2	308	300	70	OK200/242
KM65	445	200	995	700	400	300	1405	1530	2500	2	419	420	115	Ø300/392
KM100	560	300	1500	1000	550	400	2050	1960	3725	2	615	600	270	Ø400/392
KM130	750	400	2000	1280	700	450	2820	2305	5090	3	782	700	565	Ø600/492
KM160	1100	500	2000	1600	800	550	3150	2690	5420	3	1050	900	685	Ø700/592
KM180	1500	600	2500	1800	1000	650	3450	2790	6250	3	1150	950	875	Ø900/600

Kongskilde Industries Sp. z o.o.

Tel.: +48 24 389 80 10

kpl@kongskilde-industries.com

www.kongskilde-industries.com

KONGSKILDE
Air solutions / your success