

KM 20 - 180

Datenblatt

Die Kongskilde Zyklone vom 20 - 180 dienen zur Trennung der Luft von Staub und kleinen Partikeln. Mit den Zyklonen der Baureihe KM können Volumina von 1000 bis 35.000 m³/h verarbeitet werden.

Die Zyklone vom Typ KM 20 - 180 bestehen aus Stahlblech mit einer Dicke von 2 und 3 mm.

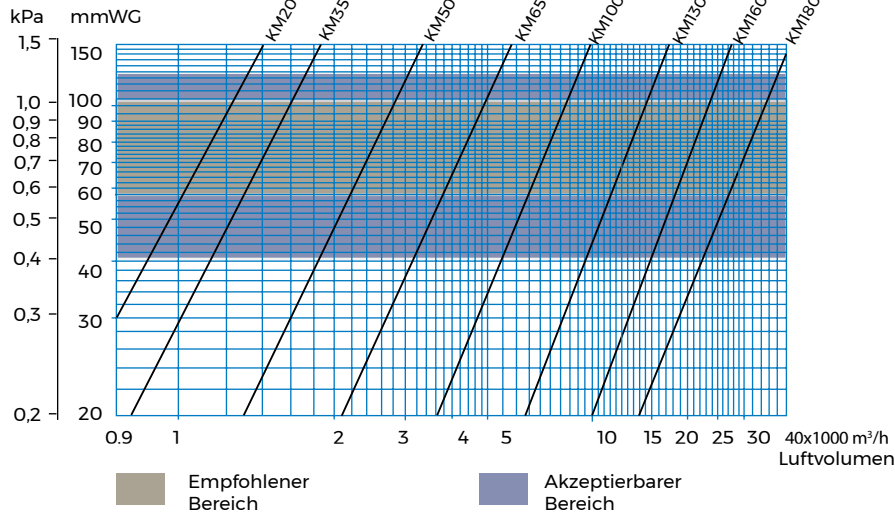
Sie sind komplett verschweißt und haben einen grauen Anstrich.

Auf Anfrage sind verschiedene Austrittsübergänge erhältlich.

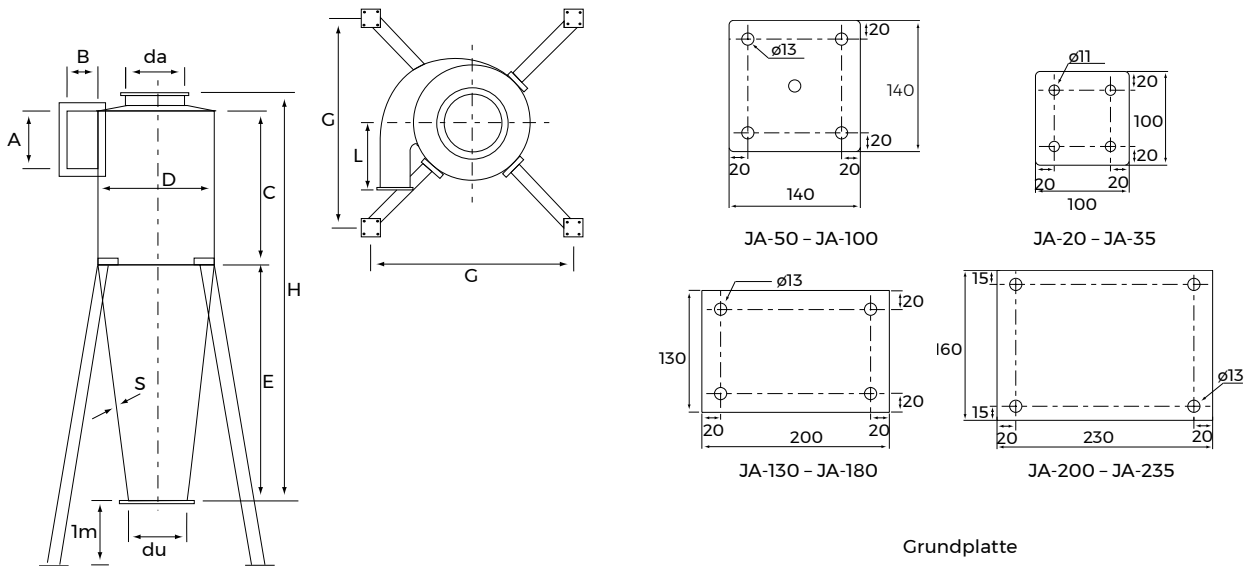


Technische Daten

Gegendruck



Abmessungen



Typ	A mm	B mm	C mm	D mm	da mm	du mm	E mm	G mm	H mm	S mm	K mm	L mm	Gewicht kg	Standardeintritt übergänge/ länge mm
KM20	230	100	570	400	225	160	820	1050	1465	2	234	240	49	FK140/242
KM35	285	125	710	500	250	200	1020	1200	1790	2	290	300	59	OK160/242
KM50	350	160	710	500	250	200	1020	1200	1790	2	308	300	70	OK200/242
KM65	445	200	995	700	400	300	1405	1530	2500	2	419	420	115	Ø300/392
KM100	560	300	1500	1000	550	400	2050	1960	3725	2	615	600	270	Ø400/392
KM130	750	400	2000	1280	700	450	2820	2305	5090	3	782	700	565	Ø600/492
KM160	1100	500	2000	1600	800	550	3150	2690	5420	3	1050	900	685	Ø700/592
KM180	1500	600	2500	1800	1000	650	3450	2790	6250	3	1150	950	875	Ø900/600

Kongskilde Industrietechnik GmbH

Tel.: +49 23 27 9483-0

kg@kongskilde-industries.com

www.kongskilde-industries.com

K KONGSKILDE
Air solutions / your success