

KM 20 - 180

Hoja de datos

Los ciclones Kongskilde KM 20-180 están diseñados para separar el polvo y las partículas del aire. Los modelos KM pueden manejar volúmenes desde 1.000 m³/h hasta 35.000 m³/h.

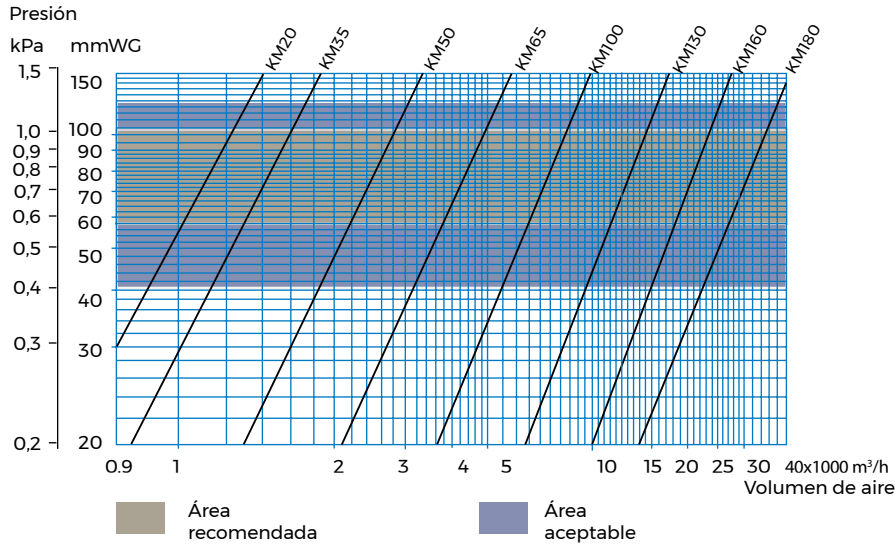
Los ciclones KM 20 - 180 es una construcción totalmente soldada y Kongskilde los entrega en un acabado imprimado y pintado.

Entrada, salidas superior e inferior están disponibles en varios tamaños.

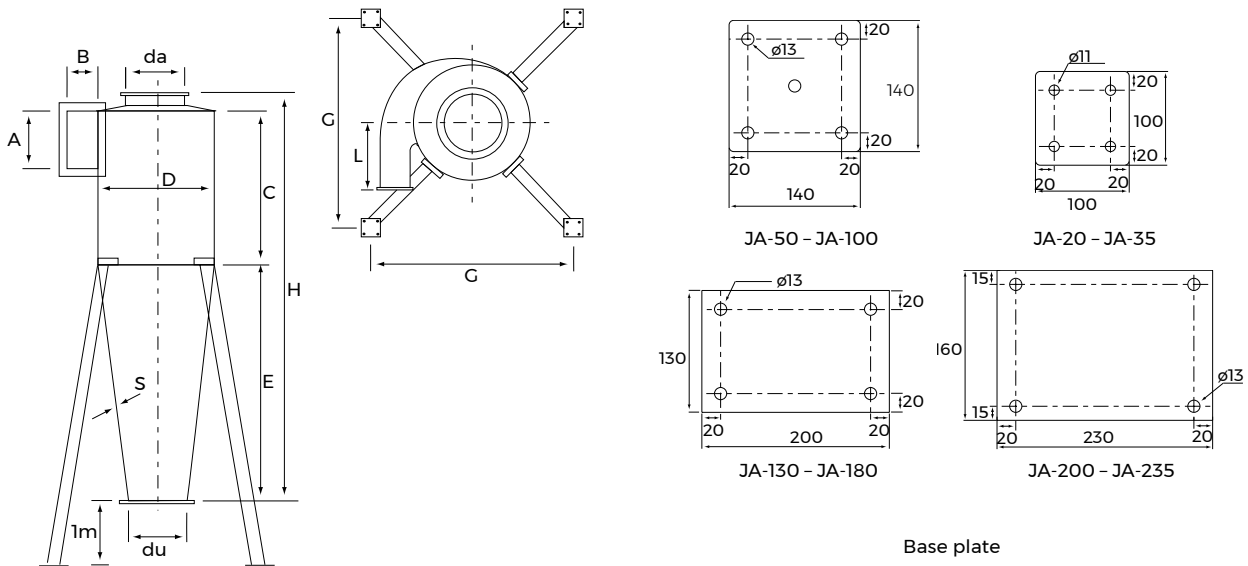
Como accesorio, se puede entregar el ciclón con patas estándar, para un montaje más seguro y fácil.



Datos Técnicos



Dimensiones



Tipo	A mm	B mm	C mm	D mm	da mm	du mm	E mm	G mm	H mm	S mm	K mm	L mm	Peso kg	Estándar entrada/ longitud (mm)
KM20	230	100	570	400	225	160	820	1050	1465	2	234	240	49	FK140/242
KM35	285	125	710	500	250	200	1020	1200	1790	2	290	300	59	OK160/242
KM50	350	160	710	500	250	200	1020	1200	1790	2	308	300	70	OK200/242
KM65	445	200	995	700	400	300	1405	1530	2500	2	419	420	115	Ø300/392
KM100	560	300	1500	1000	550	400	2050	1960	3725	2	615	600	270	Ø400/392
KM130	750	400	2000	1280	700	450	2820	2305	5090	3	782	700	565	Ø600/492
KM160	1100	500	2000	1600	800	550	3150	2690	5420	3	1050	900	685	Ø700/592
KM180	1500	600	2500	1800	1000	650	3450	2790	6250	3	1150	950	875	Ø900/600

Kongskilde Industries S.L.U.
 Tel.: +34 937 077 200
 ks@kongskilde-industries.com
 www.kongskilde-industries.com

