

# KM 20 - 180

## Datablad

Kongskilde højeffektive KM 20-180 cykloner er velegnet til at separere støv og lette partikler fra proces-luft. Volumener fra 1000 m<sup>3</sup>/t op til 35.000 m<sup>3</sup>/t kan håndteres af serien af KM cykloner.

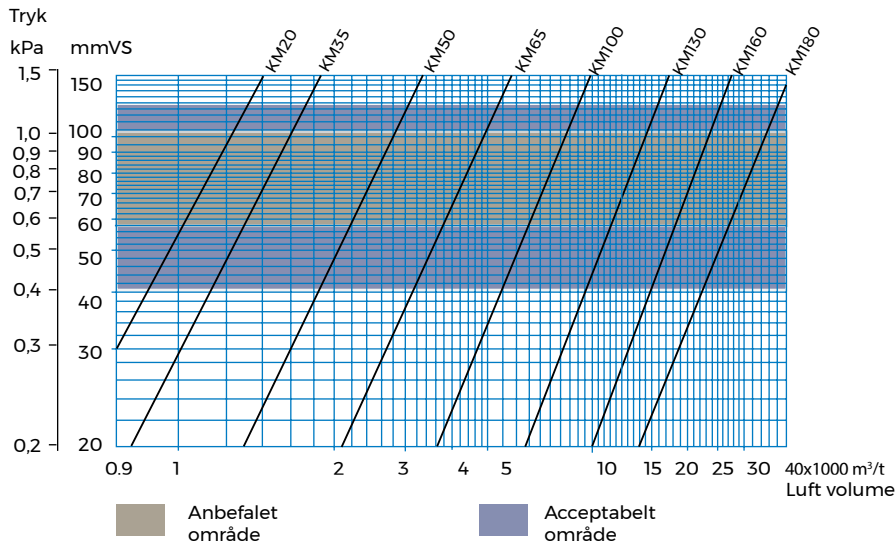
KM 20 - 180 cyklonerne er i fuldsvejt udførelse. Cyklonerne er overfladebehandlet med primer og derefter malet space blue.

Indløb, topudløb og bundudløb til cyklonerne leveres i forskellige diametre.

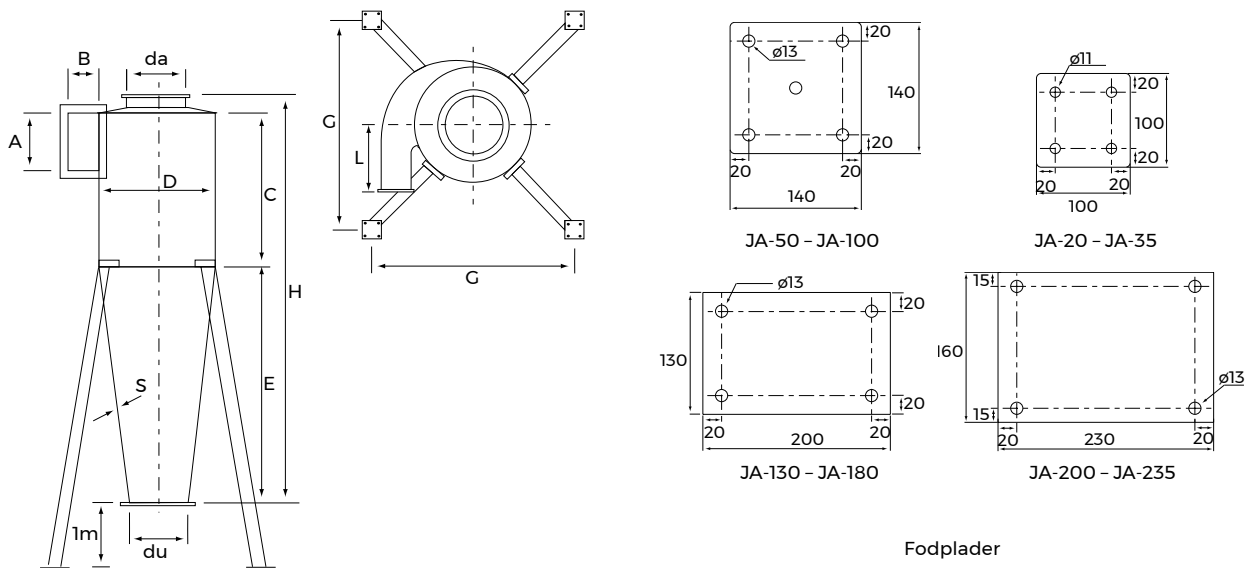
Som ekstra udstyr kan cyklonerne leveres med standardben for let og stabil montage.



# Tekniske data



# Dimensioner



Type	A mm	B mm	C mm	D mm	da mm	du mm	E mm	G mm	H mm	S mm	K mm	L mm	Vægt kg	Standard indgange/længde mm
KM20	230	100	570	400	225	160	820	1050	1465	2	234	240	49	FK140/242
KM35	285	125	710	500	250	200	1020	1200	1790	2	290	300	59	OK160/242
KM50	350	160	710	500	250	200	1020	1200	1790	2	308	300	70	OK200/242
KM65	445	200	995	700	400	300	1405	1530	2500	2	419	420	115	Ø300/392
KM100	560	300	1500	1000	550	400	2050	1960	3725	2	615	600	270	Ø400/392
KM130	750	400	2000	1280	700	450	2820	2305	5090	3	782	700	565	Ø600/492
KM160	1100	500	2000	1600	800	550	3150	2690	5420	3	1050	900	685	Ø700/592
KM180	1500	600	2500	1800	1000	650	3450	2790	6250	3	1150	950	875	Ø900/600

**Kongskilde Industries A/S**

Tlf. 72 17 60 50

industry@kongskilde-industries.com

www.kongskilde-industries.com

**K KONGSKILDE**  
Air solutions / your success