

AirWash

Fiche Technique

Le système AirWash de Kongskilde assure le transport, le nettoyage ou le dépoussiérage du broyé plastique en une seule opération pour un recyclage efficace

Le système AirWash de Kongskilde se compose d'un ventilateur suffisamment puissant pour transporter le broyé plastique, par exemple d'un broyeur ou d'une trémie vide sacs, vers le cyclone de séparation AirWash. Les poussières et les particules légères sont séparées du broyé plastique en deux étapes. Tout d'abord un premier nettoyage de la matière est effectué dans le cyclone de séparation par un procédé de tourbillon. Ensuite, la matière tombe par gravité dans un système de cascades à travers des créneaux réglables, pour un nettoyage final. Après nettoyage, la matière peut être recyclée ou ré-utilisée directement dans le procédé de fabrication.



Système de cascade.

Les poussières et les fines particules qui ont été séparées du broyé sont évacuées vers un filtre (en option) et récupérées dans des containers ou bien, pour continuer le process, Kongskilde propose un cyclone poussières équipé d'une écluse rotative avec boîte à filtre et manches filtrantes.

Le système Air Wash procure:

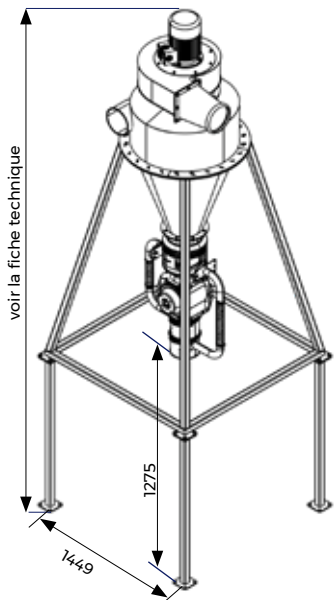
- Un dépoussiérage des broyés
- Un recyclage intégré des broyés
- Une meilleure qualité de la matière recyclée
- Un process de recyclage interne

La construction du système AirWash de Kongskilde est faite à partir de composants modulaires permettant une installation aisée et flexible, spécifique à chaque besoin.

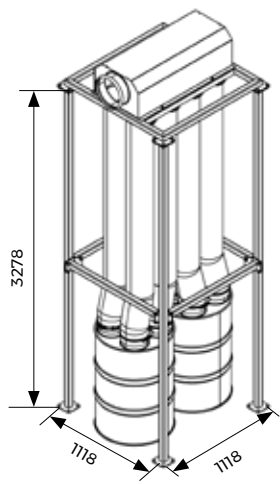
Exemples de matière compatible avec le système AirWash:

- Le broyé de polypropylène
- Le broyé de nylon
- Le broyé d'ABS
- Le broyé de polyéthylène
- Le broyé de caoutchouc
- Le dépoussiérage des pellets la séparation des fibres de moquette etc...

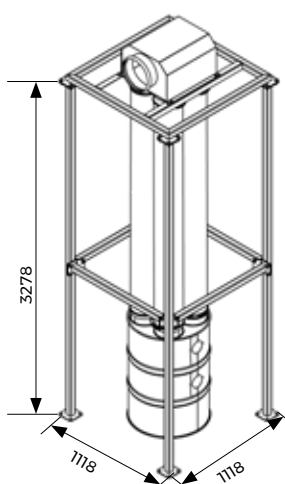




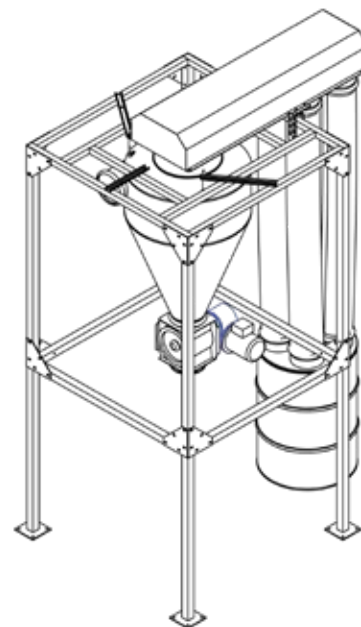
Chassis support avec AW 50E et AW 100E et AW 150E.



Air wash avec 8 filtres pour AW 100E et AW 150E.



Air wash avec 4 filtres pour AW 50E.



Cyclone poussières avec 4 filtres pour AW50E. Pour AW 100E et AW 150E on utilise 9 filtres.

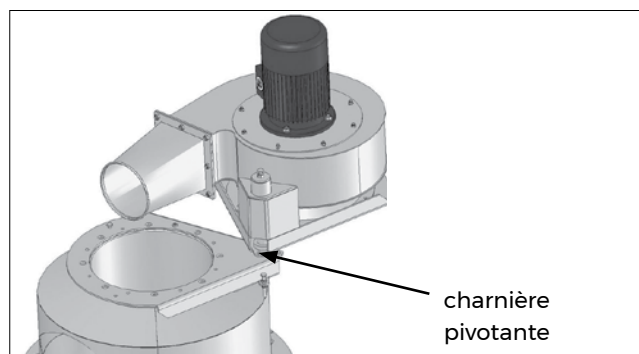
Caractéristiques techniques

Type	AirWash AW 50E	AirWash AW 100E	AirWash AW 150E
Ventilateur, kW (cv)	4 (5)	7,5 (10)	11 (15)
Ecluse rotative, kW (cv)	0,55 (0,75)	0,55 (0,75)	0,55 (0,75)
Capacité de transport maxi (Capacité approximative sujet du test), kg/h	225 - 450	450 - 900	900-1300
Hauteur, avec charnières du ventilateur, mm	4200	4315	4400
Hauteur sans charnières, mm	4150	4265	4350
Extension support (pour équipement antistatique), mm	300	300	300

Accessoires

Charnière pivotante pour ventilateur:

Le système standard AirWash peut être équipé d'une charnière pivotante pour le ventilateur afin de faciliter l'inspection, le nettoyage et la maintenance.



Kit anti-statique:

Il est conseillé d'ajouter un kit antistatique pour la matière statique entre la sortie de l'écluse rotative et la section en cascades. Au passage de la matière dans ce kit, l'air ionisé enlève les charges statiques.

Test:

Kongskilde propose d'effectuer des tests à la demande.

Kongskilde Industries France SA

Tel. +33 2 38 25 33 33

kf@kongskilde-industries.com

www.kongskilde-industries.com

KONGSKILDE
Air solutions / your success