

AirWash

Datenblatt

Das Kongskilde AirWash System ist eine Kombination aus Förderung und Reinigung oder Entstaubung von Regranulat für ein effektives Recycling.

Das Kongskilde AirWash System verfügt über ein leistungsstarkes Gebläse, welches gemahlene Kunststoffmaterialien aus z.B. einer Schneidmühle oder aus Big Bags oder Oktabins zum Air Wash Separations-Zyklon fördert.

Die Trennung des Kunststoff-Regranulats von Staub und Feinstoffen geschieht in 2 Schritten. Zunächst wird das Material durch die Wirbelbewegung im Abscheide-Zyklon gereinigt. Dieser Vorgang ist regulierbar. Der zweite Reinigungsschritt erfolgt innerhalb eines Kaskadensystems, in dem das Material mittels Schwerkraft justierbare Vakuum-Schlitze passiert.

Nach der Reinigung ist das Material zur weiteren Aufbereitung oder Nutzung im Produktionsablauf bereit.



Kaskadensystem.

Der vom Regranulat getrennte Staub und die Feinstoffe können zu einem optional erhältlichen Mehrfachfilter mit Sammelbehältern geblasen werden. Für durchgehenden Betrieb bietet Kongskilde in Kombination mit dem Mehrfachfilter einen unabhängigen Staubzyklon mit Zellenradschleuse an.

Vorteile des AirWash Systems:

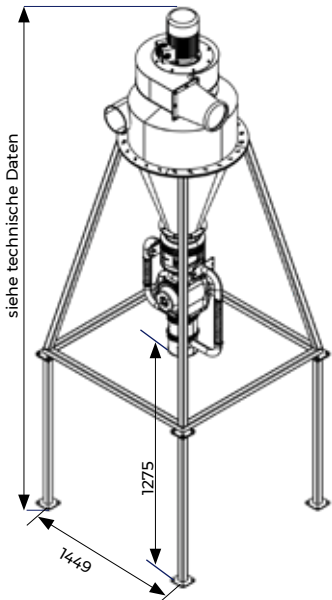
- Entstaubung von Regranulat
- Entfernung von Engelshaar aus Regranulat und Pellets
- Inline Recycling von Regranulat
- Verbesserte Qualität des Regranulat
- Betriebsinternes Recycling

Das Kongskilde AirWash System ist nach dem Baukastenprinzip gestaltet – es lässt sich so auf einfache und flexible Art und Weise in eine vorhandene Produktionsanlage installieren bzw. integrieren.

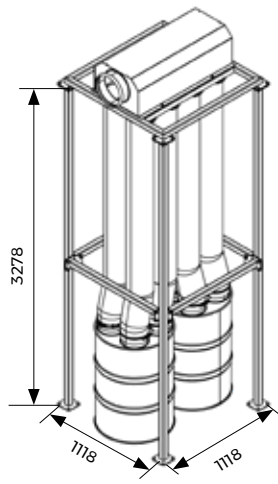
Materialien, die ein AirWash System verarbeiten kann sind z.B. Regranulat und Pellets aus:

- PP
- PET
- HDPE
- LDPE
- LLDPE
- Nylon
- ABS
- Acryl
- Polystyrol
- Polystyrol
- Und andere.

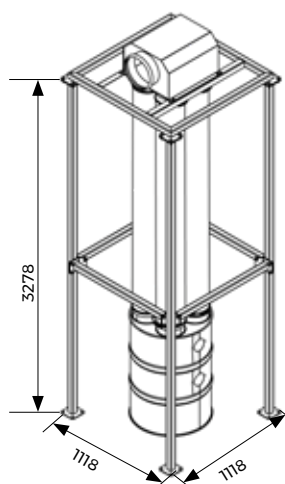




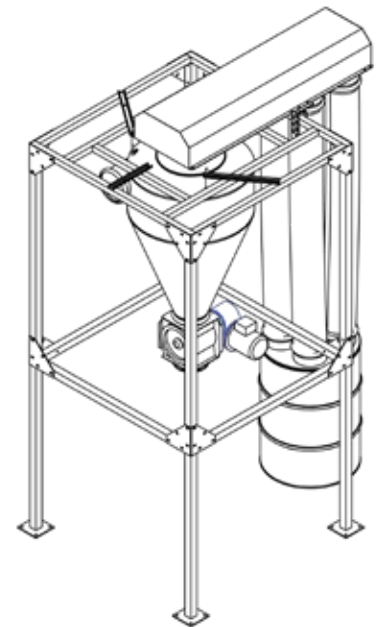
Rahmen für AW 50E und AW 100E und AW 150E.



Mehrfachfilter mit 8 Säcken für AW 100E und AW 150E.



Mehrfachfilter mit 4 Säcken für AW 50E.



Staubzyklon mit Mehrfachfilter (4 Säcke) für AW 50E. Für AW 100E und AW 150E wird ein 9-fach Filter eingesetzt.

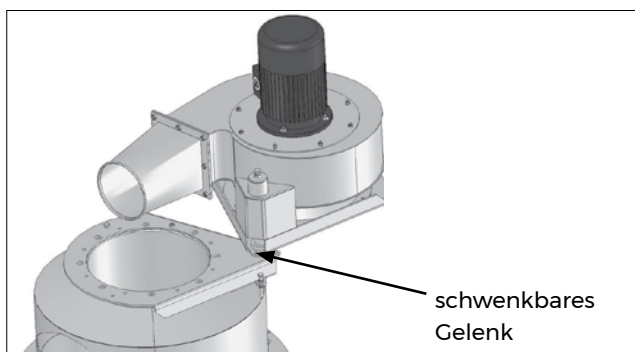
Technische Daten

Typ	AirWash AW 50E	AirWash AW 100E	AirWash AW 150E
Gebläse kW (PS)	4 (5)	7,5 (10)	11 (15)
Zellenradschleuse, kW (PS)	0,55 (0,75)	0,55 (0,75)	0,55 (0,75)
Max. Förderleistung (Ungefähre Leistung unter Test-Vorbehalt), kg/h	225 - 450	450 - 900	900-1300
Höhe, mit Scharnier für Gebläse, mm	4200	4315	4400
Höhe, ohne Scharnier für Gebläse, mm	4150	4265	4350
Rahmenverlängerung (antistatische Ausrüstung), mm	300	300	300

Zubehör

Schwenkbares Scharnier für das Gebläse:

An das Standard AirWash System kann ein schwenkbares Gelenk für das Gebläse angebracht werden, welches eine einfache Inspektion, Reinigung oder Wartung ermöglicht.



Antistatische Ausrüstung:

Bei der Verarbeitung statischer Materialien ist es sehr empfehlenswert, zwischen dem Materialaustritt der Zellenradschleuse und dem Kaskadensystem ein Antistatikgerät zu installieren. Passiert das statisch aufgeladene Material dieses Gerät, entfernt ionisierte Luft eben diese Aufladung.

Test:

In unseren Versuchsanlagen in Dänemark oder Illinois, USA, bieten wir Ihnen die Möglichkeit, Ihr Material zu testen.

Kongskilde Industrietechnik GmbH

Tel.: +49 23 27 9483-0

kg@kongskilde-industries.com

www.kongskilde-industries.com

K KONGSKILDE
Air solutions / your success