

Montering og justering af trykluftcylinder for to-vejsforgrener

Montering

Monter cylinderen (A) og armen (B) på tovejsforgreneren. Vent med at montere styretappen (C).

Juster kontramøtrikken på stempelstangen, så afstanden (D) er ca. 5 mm, når stempelstang og arm er i yderste position. Kontroller derefter, at afstanden (E) er min. 3 mm, når arm og stempelstang er i inderste position. Juster eventuelt og monter styretappen (C).

Justering af dæmpning

For ikke at ødelægge gummitætningen er cylinderen forsynet med

dæmpning på den sidste del af slaglængden.

Skru justeringsskruerne i top og bund af cylinderen helt til, og åbn dem derefter 1/4 omdrejning.

Tilslutning til trykluftanlæg

Tilslutningsstudsene har 1/4" RG. Arbejdstrykket skal være 5-7 bar. Hvis trykluftanlægget har højere arbejdstryk, bør der indbygges en reduktionsventil, ellers kan gummitætningen i to-vejsforgreneren blive beskadiget.

Sugesystemer

I sugesystemer må undertrykket højst være 1600 mm VS (ved 7 bar cylindertryk). Ved større undertryk vil to-vejsforgreneren lække.

Udskiftning af tætning for spjæld

Reservedele:

122 000 318 tætning for spjæld

Hjælpeværktøj:

122 000 580 montageværktøj for tætning

Den gamle tætning fjernes ved at bore tætningen over med et Ø4,5 mm bor (et eller flere steder) og derefter fjerne resterne med en tang.

Tryk den nye tætning på plads ved hjælp af montageværktøjet. Til sidst trykkes tætningen nærmest ved spjældakslen helt på plads med en skruetrækker.

Assembly and adjustment of pneumatic cylinder for two-way diverter

Assembly

Mount cylinder (A) and arm (B) on the two-way diverter. Do not yet fit pin (C).

Adjust the counter nut on the piston rod so that distance (D) is approx. 5 mm when the piston rod and the arm are in outer position. Then check that distance (E) is max. 3 mm when arm and rod are in inner position. Adjust, if necessary, and fit pin (C).

Adjustment of damping

In order not to spoil the rubber seal the cylinder is provided with a

damping device on the last part of the stroke.

Screw home the adjusting screws in the top and the bottom of the cylinder and then unscrew them 1/4 of a turn.

Connecting to pneumatic plant

The connecting branches have 1/4" pipe threads. The working pressure should be 5-7 bar. If the pneumatic plant has a higher working pressure, a reduction valve should be built in. Otherwise the rubber seal of the two-way diverter may be damaged.

Suction systems

In suction systems the sub-pressure must not exceed 1600 mm WG (at 7 bar cylinder pressure). In event of bigger sub-pressure the two-way diverter will leak.

Replacement of seal for throttle

Spare parts:

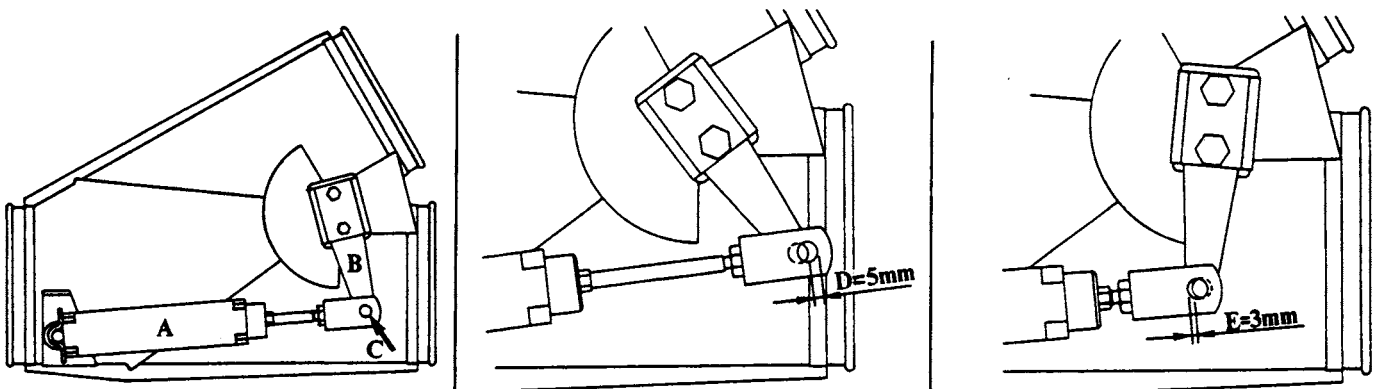
122 000 318 Seal for throttle

Auxiliary tools:

122 000 580 fitting tools for seal

Remove the old seal by drilling it over with a Ø4.5 mm drill (in one or more places) and remove the rest using a pair of tongs.

Press the new seal in position using the fitting tools. Finally, press the seal closest to the throttle axle completely in position with a screw driver.



Montage et ajustement du vérin pneumatique pour aiguillage 2 voies OK160

Montage

Monter le vérin (A) et le bras (B) sur l'aiguillage pneumatique. Ne pas fixer la goupille (C) dans un premier temps.

Ajuster le contre écrou du piston du vérin de telle façon que la distance (D) soit approximativement de 5 mm quand le piston et le bras sont en position sortie.

Puis, vérifier que la distance (E) est au maximum de 3mm quand le piston et le bras sont en position rentrée. Ajuster si nécessaire, et mettre en place la goupille (C).

Réglage de l'amortissement

Afin de ne pas détériorer le joint caoutchouc, le vérin est fourni avec

un amortisseur en fin de course. Revisser à fond les vis de réglage aux extrémités du vérin, et les re-dévisser d'un quart de tour.

Connexion au réseau air comprimé

Les embouts de connexion en air comprimé sont taraudés à 1/4". La pression de service doit être de 5 à 7 bars. Si le réseau de distribution d'air comprimé de l'usine a une pression supérieure, un manomètre détenteur devra être installé. Autrement, le joint caoutchouc de l'aiguillage pourrait être endommagé.

Systèmes en dépression :

Dans les systèmes en dépression, celle-ci ne devra excéder 1600 mm CE (à 7 bars pression). Dans le cas d'une plus importante dépression, la fermeture du volet de l'aiguillage pneumatique ne sera plus étanche.

Remplacement du joint :

Pièces détachées:
Joint d'étranglement code
122 000 318

Outils auxiliaires:
Outils de montage pour joint code
122 000 580

Retirer le vieux joint en le perçant à un ou plusieurs endroits avec un foret de 4,5 mm, et retirer le reste avec une pince.

Rentrer le nouveau joint dans sa position à l'aide des outils de montage.
Pour finir, rentrer complètement le joint dans sa position finale au plus près de l'axe à l'aide d'un tournevis.

Montage und Justierung von Druckluft-Zylinder für Zweigeverteiler

Montage

Der Zylinder (A) und der Arm (B) auf den Zweigeverteiler montieren. Der Zapfen (C) noch nicht montieren.

Die Gegenmutter der Kolbenstange so justieren, dass der Abstand (D) ca. 5 mm ist, wenn die Kolbenstange und der Arm in der äussersten Stellung sind. Danach überprüfen, dass der Abstand (E) min. 3 mm ist, wenn Arm und Kolbenstange in der innersten Stellung sind. Eventuell justieren und der Zapfen (C) montieren.

Justierung der Dämpfung

Damit die Gummidichtung nicht zerstört wird, ist der Zylinder mit einer

Dämpfungsrichtung am letzten Teil des Hubs versehen.

Die Justierschrauben oben bzw. unten im Zylinder fest zuschrauben und sie danach 1/4 Umdrehung los-schrauben.

Anschluss an Druckluftanlage

Die Anschlussstutzen haben 1/4" Rohrgewinde. Der Arbeitsdruck sollte 5-7 bar betragen. Wenn die Luftdruckanlage einen höheren Arbeitsdruck hat, sollte ein Reduzierventil eingebaut werden. Sonst kann die Gummidichtung des Zweigeverteilers beschädigt werden.

Saugsysteme

In Saugsystemen darf der Unterdruck max. 1600 mm WS (bei 7 Bar Zylinderdruck) sein. Bei grösserem Unterdruck wird der Zweigeverteiler lecken.

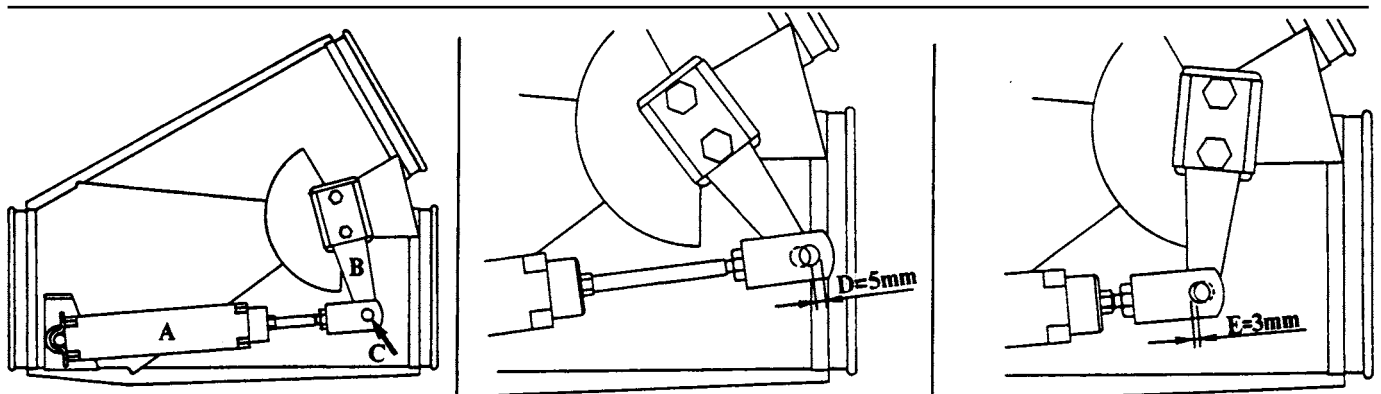
Umtausch der Dichtung für Klappe

Ersatzteile:
122 000 318 Dichtung für Klappe

Hilfswerkzeug:
122 000 580 Montagewerkzeug für Dichtung

Die alte Dichtung durch Überbohren der Dichtung mit einem Ø4,5 mm Bohren (an einer oder mehreren Stellen) entfernen und danach die Reste mit einer Zange entfernen.

Die neue Dichtung mit Hilfe des Montagewerkzeuges auf Platz drücken. Schliesslich die Dichtung zunächst der Klappenachse mit einem Schraubenzieher ganz auf Platz drücken



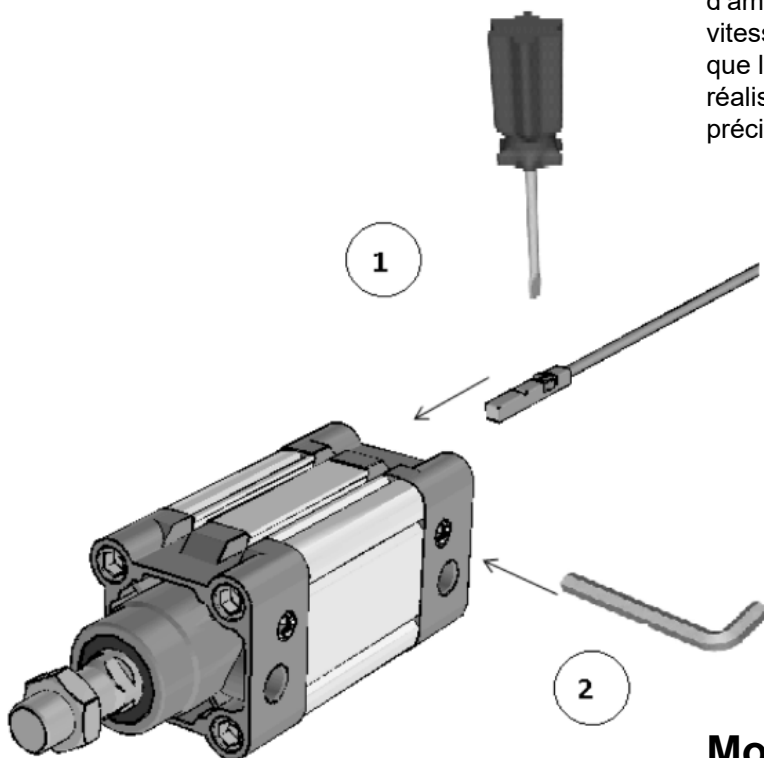
Reed kontakt / drøvling

Reed kontakter - medfølger kun 122001266 (pos. 1)

Der medfølger 2 reed kontakter, der kan forbindes til en eventuel anlægsstyring, hvis det ønskes. Ingen monteringsbeslag er nødvendige for at montere reed kontakten på cylinderen. Cylinderen er forsynet med en installationsrille. Sæt reed kontakten i denne rille, juster kontakten til den rigtig position, og spænd klem-skruen for at fastgøre kontakten. Herefter forbindes kontakterne til anlægsstyringen.

Drøvleventiler (pos. 2)

Cylinderen er forsynet med drøvleventiler i begge ender. Den lette justering af drøvleventilen giver optimal kontrol af cylinderbevægelse og cykeltid. Da justeringen af drøvleventilen udføres med en sekskant-nøgle, kan finjustering let udføres.



Reed switch / throttling

Reed switches - only included 122001266 (pos. 1)

2 reed switches are included, which can be connected to a possible system control, if desired. No installation brackets are necessary to mount the reed switch on the cylinder. The cylinder is designed with an installation groove. Put the reed switch into this groove, adjust the switch into a proper position, and tighten the clamping screw to fix the switch. The switches are then connected to the system control.

Throttle valves (pos. 2)

The cylinder is fitted with throttle valves at both ends. The easy adjustment of the cushion valve allows optimum control of cylinder movement and cycle time. Since the adjustment of the cushion valve is done with a hexagon key, even fine control can be accomplished.

Contrôleur de position / soupape d'amortissement

Contrôleur de position - seulement inclus 122001266 (pos. 1)

2 contrôleurs de position sont inclus, qui peuvent être connectés à un système de contrôle si désiré. Aucun support d'installation n'est nécessaire pour monter le contrôleurs de position sur le vérin. Le vérin est conçu avec une rainure d'installation.

Placer le contrôleurs de position dans cette rainure et le régler dans une position adaptée, puis serrer la vis de blocage sur le contrôleurs de position pour la fixation.

Limiteur de débit (pos. 2)

Le vérin est équipé d'un limiteur de débit à chaque extrémité. Le réglage facile de la soupape d'amortissement permet un contrôle optimal de la vitesse du cylindre et du temps de cycle. Étant donné que le réglage de la soupape d'amortissement est réalisé à l'aide d'une clé à six pans creux, un contrôle précis peut être facilement effectué.

Montage des Reedschalters / Einstellung des Dämpfungsventils

Reed switches - nur enthalten 122001266 (pos. 1)

Es sind zwei Reedschalter enthalten, die – wenn gewünscht – an eine mögliche Systemsteuerung angeschlossen werden können. Für die Montage des Reedschalters auf dem Zylinder sind keine Montagewinkel erforderlich. Der Zylinder ist mit einer Kerbe für die Installation versehen. Führen Sie den Reedschalter in diese Kerbe ein, bringen Sie ihn in eine ordnungsgemäße Position und ziehen Sie anschließend die Klemmschrauben am Reedschalter fest, um diesen zu fixieren. Die Schalter sind dann an die Systemsteuerung angeschlossen.

Dämpfungsventile (pos. 2)

Der Zylinder ist an beiden Enden mit Dämpfungsventilen ausgestattet. Die einfache Einstellbarkeit des Dämpfungsventils ermöglicht eine optimale Kontrolle der Geschwindigkeit und der Taktzeit des Zylinders. Da das Dämpfungsventil mit einem Sechskantschlüssel einstellbar ist, ist selbst eine Feinkontrolle leicht vorzunehmen.

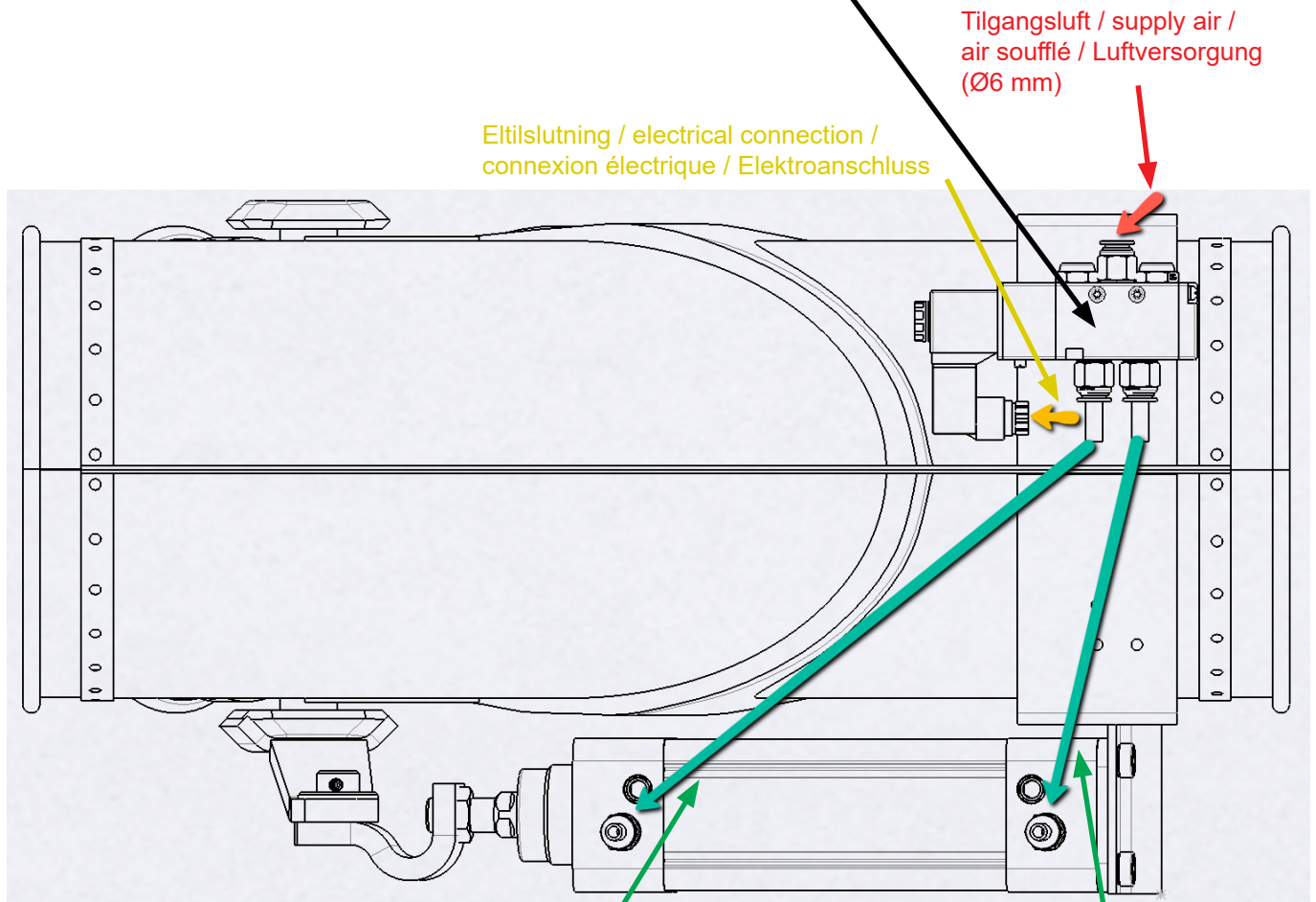
Forbindelser / connections / connexions / Verbindungen

Solenoid og reed kontakter medfølger kun 122001266

Solenoid and reed switches are only included 122001266

Les solénoïde et le contrôleurs de position ne sont inclus que 122001266

Magnet- und Reedschalter sind nur im Lieferumfang der 122001266 enthalten



Trykluftslange (Ø6mm)
L = 330mm med lige fittings /
L = 280mm med vinkelfittings

Pressurized air hose (Ø6mm)
L = 330mm with straight fittings /
L = 280mm with angled fittings

Tuyau d'air sous pression (Ø6mm)
L = 330mm avec raccords droits /
L = 280mm avec raccords coudés

Druckluftschlauch (Ø6mm)
L = 330mm mit geradem Anschluss /
L = 280mm mit gewinkeltem Anschluss

Trykluftslange (Ø6mm)
L = 220mm med lige fittings /
L = 170mm med vinkelfittings

Pressurized air hose (Ø6mm)
L = 220mm with straight fittings /
L = 170mm with angled fittings

Tuyau d'air sous pression (Ø6mm)
L = 220mm avec raccords droits /
L = 170mm avec raccords coudés

Druckluftschlauch (Ø6mm)
L = 220mm mit geradem Anschluss /
L = 170mm mit gewinkeltem Anschluss

