

KCC 60 KÆDETRANSPORTØR

KCC 60 Kædetransportør Montage og Brugsvejledning


KCC 60 KÆDETRANSPORTØR

INDHOLDSFORTEGNELSE:

1. Overensstemmelseserklæring.
2. Sikkerhed
3. Montage
4. Brugsvejledning
5. Garanti

KCC 60 KÆDETRANSPORTØR

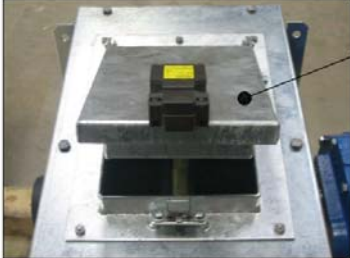
1. Overensstemmelseserklæring

EU-overensstemmelseserklæring	
<p>Kongskilde Kongskilde Maskinfabrik A/S Skælskørvej 64 DK 4180 Sorø</p>	
<p>Erklærer hermed, at KCC 60 KÆDETRANSPORTØR er fremstillet i overensstemmelse med bekendtgørelserne i RÅDETS DIREKTIV om indbyrdes tilnærmelse af medlemsstaternes lovgivning om maskiner (98/37/EF, artikel 1)</p>	
<p>KCC 60 kædetransportør er en maskine konstrueret til at transportere korn, frø og granulater vandret eller med en max hældning på 7*. KCC 60 kædetransportør er konstrueret til en max. kapacitet på 60 tons pr. time.</p>	
<p>Endvidere er produktet underlagt følgende standarder og cirkulærer: Arbejdstilsynets bekendtgørelse nr. BEK nr. 561 af 24/06/1994, med ændringer BEK nr. 669 af 07/08/1995 og BEK nr. 831 af 27/11/1998.</p>	
<p>Sorø, den 06.12.2007.</p>	

KCC 60 KÆDETRANSPORTØR

2. Sikkerhed:

Kædetransportøren har en låge som overfyldningssikring monteret med et nødstop, dette aktiveres når lågen åbnes eller presses op af materialet i transportøren.



Transportøren skal endvidere være forsynet med et nøgglelåst nødstop, nødstopet anvendes når transportørens dæksler åbnes, som en sikkerhed for utilsigtet start af transportør. Nødstop skal placeres på transportør eller i arbejdsområdet ved transportøren.

SKÆRME OG DÆKSLER SKAL ALTID VÆRE PÅMONTERET.

Ved udskiftning/reparation m.v. er det nødvendigt at afmontere dæksler, og i de tilfælde skal det være muligt at køre med transportøren for at udføre arbejdet.

Ved dette arbejde må der kun være autoriserede mandskab tilstede, og når der arbejdes indeni transportøren, skal hovedforsyning og nødstop være udløst og låst.

El-motor må ikke anvendes til rensning af forstoppet transportør ved at starte/stoppe el-motor med korte intervaller, da dette kan skade el-motor og transportørens trækstation.

Sikkerhedsinstruktioner:

Det er nødvendigt at såvel montagefolk, ejer og operatører læser denne instruktion og kender til og overholder de sikkerhedsmæssige instruktioner som både denne manual og generelle sikkerhedsinstruktioner for arbejdspladser angiver.

Undladelse heraf kan føre til alvorlige arbejdsulykker og forkert betjening med et dårligt arbejdsresultat til følge.

Følg sikkerheds instruktioner:

Læs manualer og skilte på udstyr og følg instruktionerne.

Fjern aldrig skilte og erstat nedslidte skilte med ny tilsvarende instruktion

Lær korrekt betjening af udstyr og lad aldrig uøvede personer betjene udstyret.

Hvis funktioner eller dele af udstyret ikke forstås 100 % skal leverandøren kontaktes så misforståelser om brugen undgås.

Ved brug og service skal benyttes arbejdshjelm, beskyttelsesbriller, handsker og sikkerhedssko ifølge almindelige sikkerhedsregler.

KCC 60 KÆDETRANSPORTØR

Vær forberedt på at der kan ske noget:

Hav en førstehjælpskasse(r) placeret centralt, mærk stedet og gør de personer som færdes i området opmærksom på placeringen.

Opsæt skilt med kontaktpersoner for sygehus og brandvæsen

Opsæt ildslukkere på let tilgængelige steder.

Opsæt elektriske hoved nødstop kontakter på centrale steder.

Roterende dele er farlige:

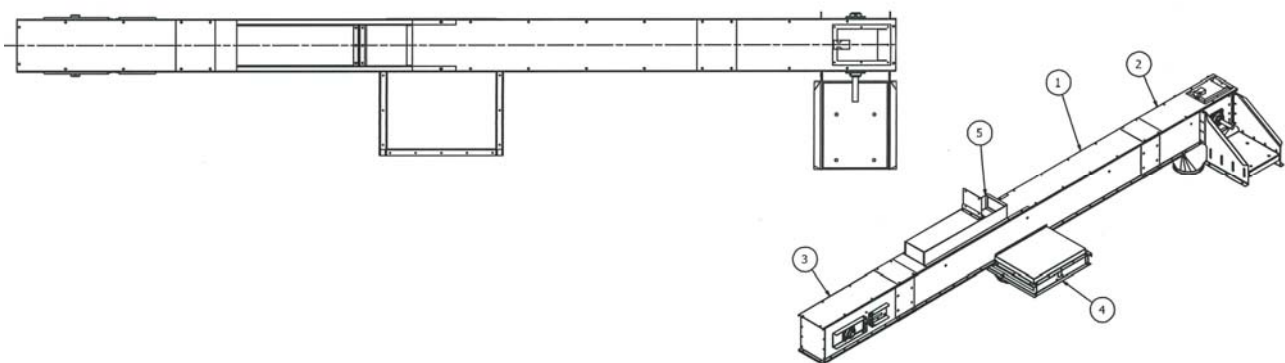
Alle skærme skal holdes på plads så roterende dele ikke kan gribe fat i legemsdele og tøj med alvorlig personskade til følge.

Ved service skal alle elektriske funktioner være afbrudt på en måde så utilsigtet start af tredje person er 100% umulig. – Aflås serviceafbryder og afbryd den elektriske forsyning på flere niveauer om muligt.

Brug tætsiddende arbejdstøj ved service og arbejder på udstyret.

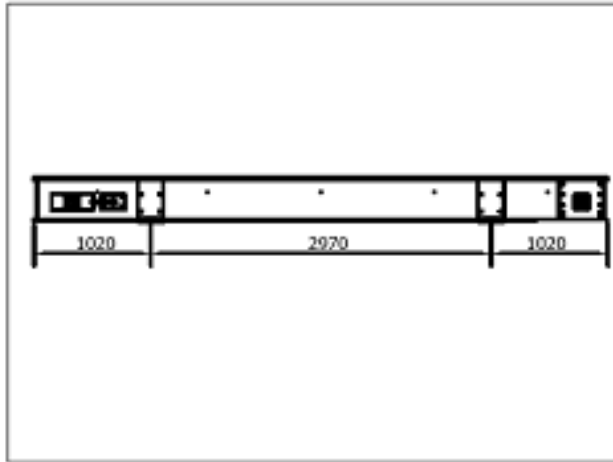
3. Montage.

Kædetransportøren leveres i følgende komponenter: Stramme (2), træk (3), forlænger (1), kæde og udløb (4)



Forlænger kasse samles til den ønskede længde, PEHD pladen er bund og der er stål i sider og top, der anvendes følgende bolte til samling af kassen:

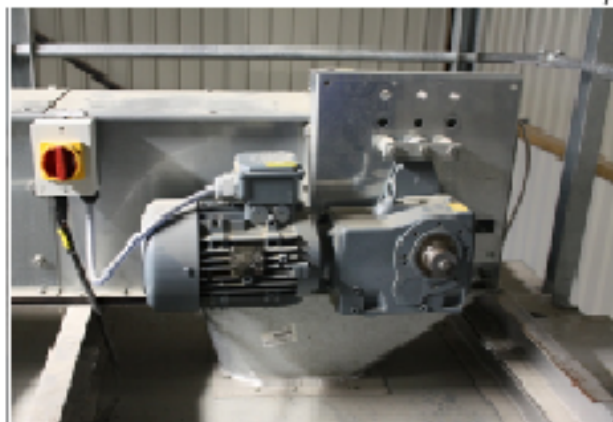
KCC 60 KÆDETRANSPORTØR



Alm. Redler

Samles til den ønskede længde
Træk & stramme er samlet fra fabrikken

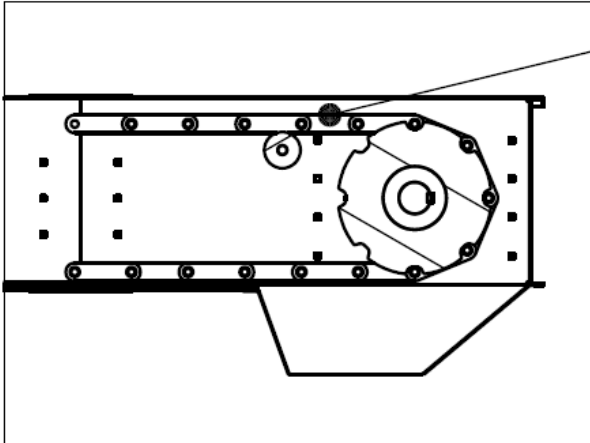
Følgende bolte benyttes for redler kasse:



1. KCC 40: 10 x 20 mm bolte
 - KCC 60: 10 x 20 mm bolte
 - KCC 80: 10 x 20 mm bolte
 - KCC 100: 10 x 20 mm bolte
 - KCC 120: 10 x 20 mm bolte
2. KCC 40: 8 x 25 mm bolte
 - KCC 60: 8 x 25 mm bolte
 - KCC 80: 8 x 25 mm bolte
 - KCC 100: 10 x 25 mm bolte
 - KCC 120: 10 x 25 mm bolte
3. KCC 40: 8 x 30 mm bolte
 - KCC 60: 8 x 30 mm bolte
 - KCC 80: 8 x 30 mm bolte
 - KCC 100: 10 x 30 mm bolte
 - KCC 120: 10 x 30 mm bolte
4. KCC 40: 8 x 16 mm bolte
 - KCC 60: 8 x 16 mm bolte
 - KCC 80: 8 x 16 mm bolte
 - KCC 100: 10 x 20 mm bolte
 - KCC 120: 10 x 20 mm bolte

KCC 60 KÆDETRANSPORTØR

Hvis der skal monteres flere udtag, skal PEHD pladen tilpasses til udtagenes placering.
Træk og stramme monteres sammen med forlænger-kassen.



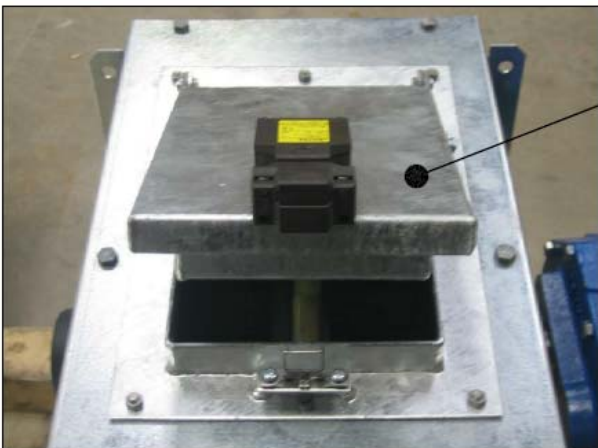
Kæden samles med skovle, herefter:

1. Strammesektion løsnes helt.
2. Kæde trækkes i, tilpasses i længde og samles
3. Kæden strammes med strammesektionen.
4. Alle låg og afskærmninger monteres



Strøm tilsluttes.

1. Alle låg skal være monteret
2. Strøm tilsluttes af autoriseret installatør
3. Omløbsretningen kontrolleres.



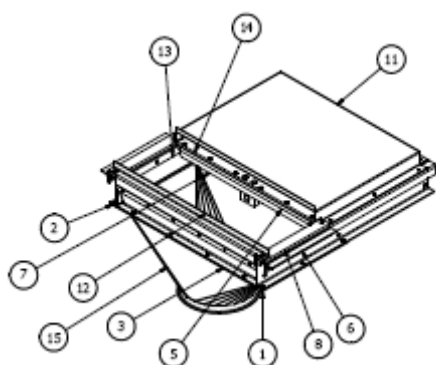
Sikkerhedsafbryder ved overfyldning monteres og kontrolleres.

Foruden denne sikkerhedsafbryder, skal der monteres et nødstop med nøglelås på eller ved transportøren

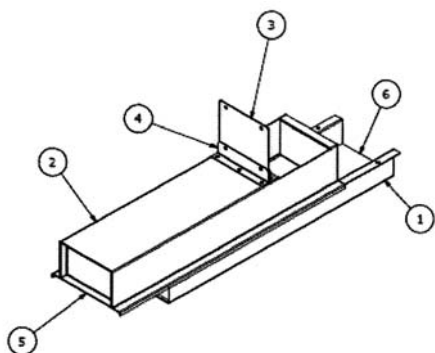
KCC 60 KÆDETRANSPORTØR

Nødstop med nøgleafbryder anvendes i forbindelse med vedligeholdelse og reparation. Mellemudløb kan monteres efter behov, mellemudløb er et åbne- og lukkespjæld udført som en støvtæt kasse. Spjældet i udløbet styres af en magnetventil og en indikationskontakt, således der på kontrolpanelet kan aflæses om spjældet er i åben eller lukket position. Mellemudløb kan også være udført elektrisk med elmotor og snækkegear og samme styremetode som for luftspjæld.

Mellemudtag udføres også som et manuelt betjent spjæld.



Mellemudtag består af en ramme, et spjæld af PE-plade monteret med en luftcylinder. I transportøren skæres der ud i bundpladen på det sted hvor mellemudtaget skal placeres. Mellemudtagets ramme boltes op under transportøren i transportørens ramme og bundplade



Påfyldningsregulering består af en indskudt bund (6), forhøjet låg (2) med skod (3) og spjældholder (4). Påfyldningsregulering monteres i forlænger i den placering som ønskes, kæden føres gennem den indskudte bund, herved kan påfyldningen af kæde-transportøren reguleres med skod.

4. Brugsvejledning.

Ved opstart af det samlede anlæg, skal transportøren startes før der åbnes for tilførsel af materialer.

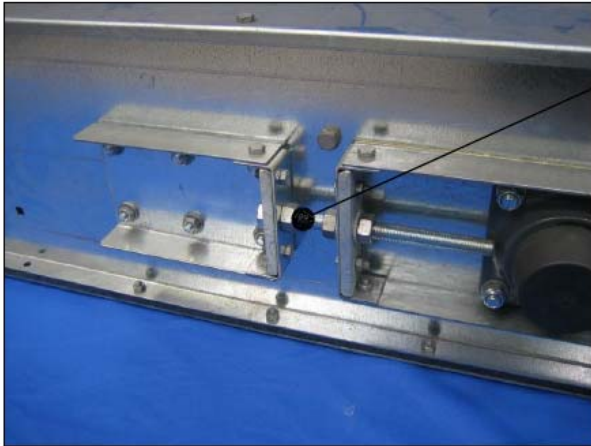
Ved stop af det samlede anlæg, skal først tilførslen af materialer til transportøren stoppes, herefter køres med transportøren til den er tom derefter kan transportøren stoppes.

Kæde-transportøren arbejder kontinuerligt og sammen med det øvrige anlæg.

Ved daglig brug skal operatøren for anlægget være opmærksom på usædvanlig støj fra transportøren, dette kan skyldes:

- At trækjul eller returjul er løse på akslen, således kæden løber skævt og støder mod transportørens sider. Hjulene skal centreret og fastspændes.
- Kæden er for slap, kæden skal strammes.

KCC 60 KÆDETRANSPORTØR



Almindelig opstramning foretages i opstramme ende af transportøren.

- c. Kontroller kæde og skovle for beskadigelser som kan være forårsaget af fremmedlegemer i transportøren. Udskift de beskadigede dele og undersøg om kæden kan arbejde frit.
- d. Kontroller for løse eller manglende komponenter vær specielt opmærksom på skovle, returruller, lejer samt skruer som fastgør disse dele.
- e. Kontroller motor og gear for usædvanlig støj, enhver forøgelse af støjniveauet kan indikere problemer med disse komponenter.
- f. Kontroller transportøren for beskadigelser som f.eks. buler, huller eller bøjede paneler og afskærmninger.
- g. Kontroller de øvrige udstyr i anlægget, i nogle tilfælde kan transportøren transmittere eller forstærke støj fra andre dele af anlægget.

Gear og motor kontrolleres og vedligeholdes ifølge leverandørens anvisninger.

5. Garanti.

Fabrikantens garanti omfatter fremstilling og materialer af det leverede udstyr. Garantien er gældende når udstyret anvendes som beskrevet i denne brugsvejledning, og til det formål hvorunder udstyret er leveret.

Garantien omfatter udbedring af fejl og mangler på det leverede udstyr og ikke evt. følgevirkninger forårsaget af disse.

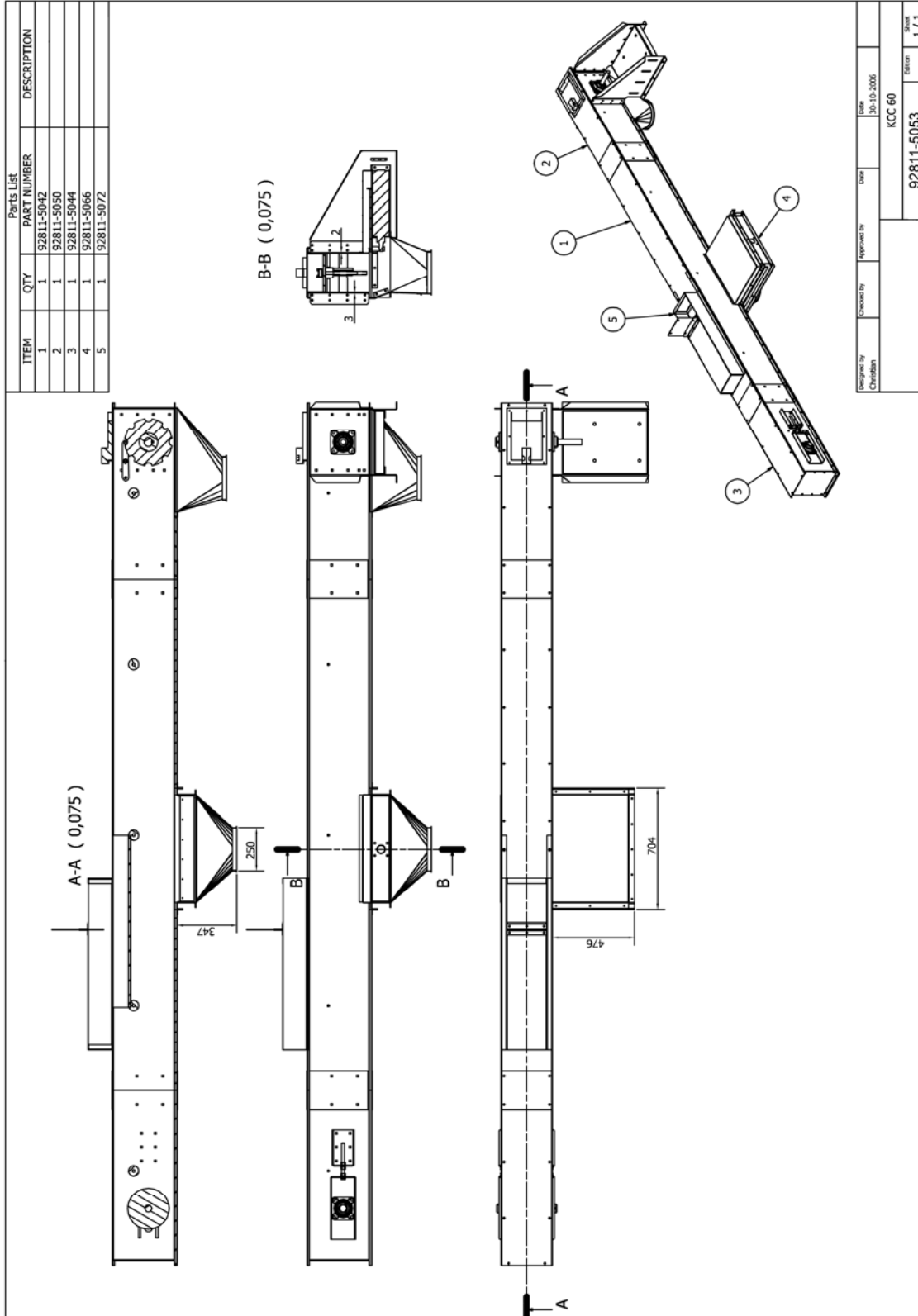
Alle reparationer og udskiftninger af komponenter i garantiperioden må ikke foretages uden forudgående tilladelse og godkendelse af fabrikanten.

På de anvendte motorer gælder de garantibestemmelser som leverandøren af denne giver.

Garantiperioden er efter gældende lovgivning.

MONTAGE- OG BRUGSVEJLEDNING

KCC 60 KÆDETRANSPORTØR



MONTAGE- OG BRUGSVEJLEDNING

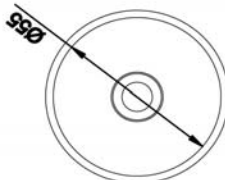
KCC 60 KÆDETRANSPORTØR

Parts List			
ITEM	QTY	PART NUMBER	DESCRIPTION
1	1	92810-0001	
2	1	92810-0002	
3	1	92810-0003	
4	1	92810-0005	
5	1	92810-0442	
6	3	92810-5043	
7	2	92811-0044	
8	2	92811-0045	

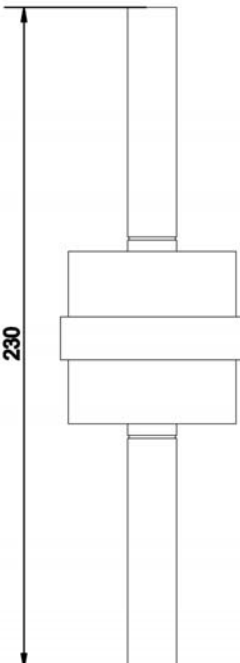
Designed by Christian	Checked by	Approved by - date	Date 29-06-2004
		KCC 60	
		92811-5042	Edition 1 / 1

KCC 60 KÆDETRANSPORTØR

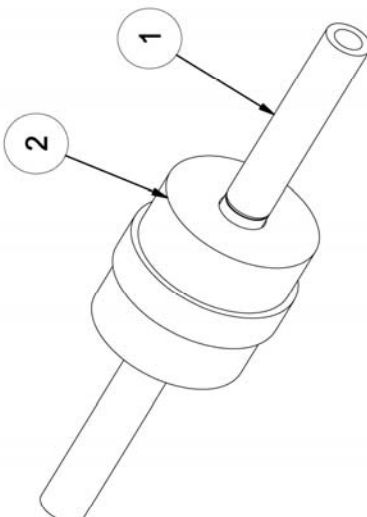
Parts List			
ITEM	QTY	PART NUMBER	DESCRIPTION
1	1	92810-0035	
2	1	92810-0036	



95.0



230



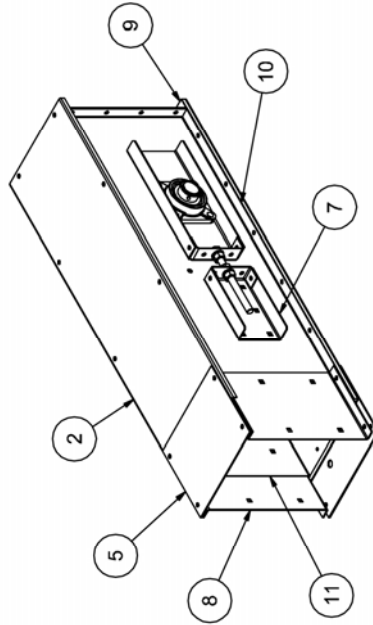
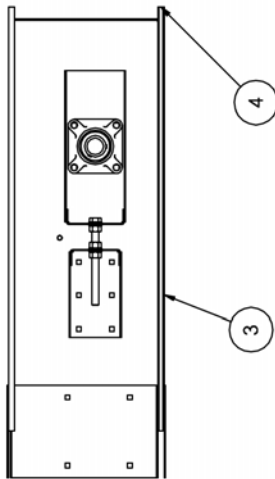
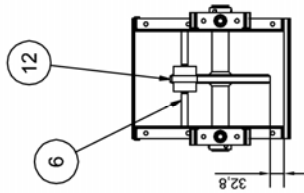
1
2

Designed by Christian	Checked by	Approved by - date	Date 26-05-2004
KCC 60			Edition A
92810-5043			Sheet 1 / 1

MONTAGE- OG BRUGSVEJLEDNING

KCC 60 KÆDETRANSPORTØR

Parts List			
ITEM	QTY	PART NUMBER	DESCRIPTION
1	1	92810-0005	
2	1	92810-0011	
3	1	92810-0025	
4	1	92810-0026	
5	1	92810-0442	
6	1	92810-5043	
7	2	92810-5048	
8	2	92811-0045	
9	1	92811-0050	
10	1	92811-0054	
11	1	92811-0055	
12	1	92811-5045	



Designed by Christian	Checked by	Approved by - date	Date 29-06-2004
		KCC 60	
		92811-5044	Edition A
		Sheet 1 / 1	

MONTAGE- OG BRUGSVEJLEDNING

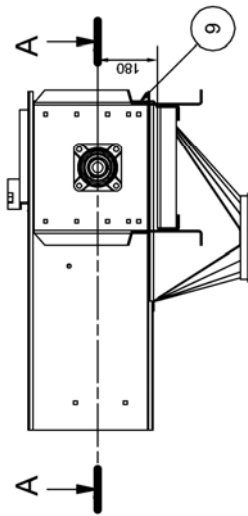
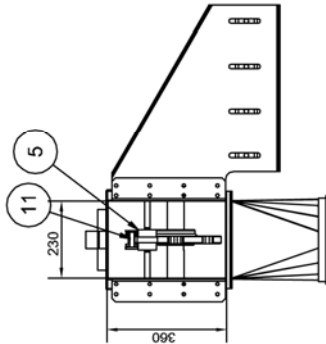
KCC 60 KÆDETRANSPORTØR

Parts List			
ITEM	QTY	PART NUMBER	DESCRIPTION
1	1	92810-0028	
2	1	92810-0030	
3	4	DIN 125 - A 17	
4	1	ISO 4017 - M16 x 200	
5	3	ISO 4032 - M16	
6	1	UCF generico	

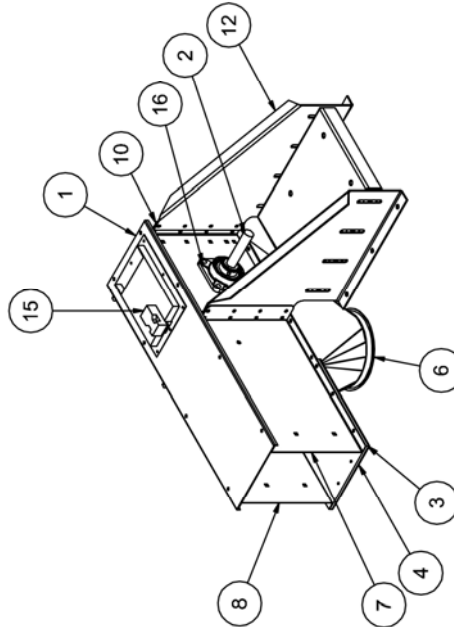
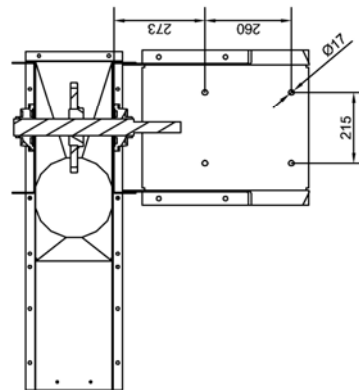
Designed by Christian	Checked by	Approved by - date	Date 26-05-2004
		KCC 60	
		92810-5048	Edition 1 / 1

KCC 60 KÆDETRANSPORTØR

Parts List			
ITEM	QTY	PART NUMBER	DESCRIPTION
1	1	92810-0011	
2	1	92810-0015	
3	1	92810-0016	
4	1	92810-0017	
5	1	92810-5043	
6	1	92810-5061	
7	1	92811-0046	
8	1	92811-0047	
9	1	92811-0050	
10	2	92811-0051	
11	1	92811-5051	
12	1	92811-5054	
13	1	FV90-1	
14	1	FV90-2	
15	1	JSNY5A	
16	2	UCF generico	



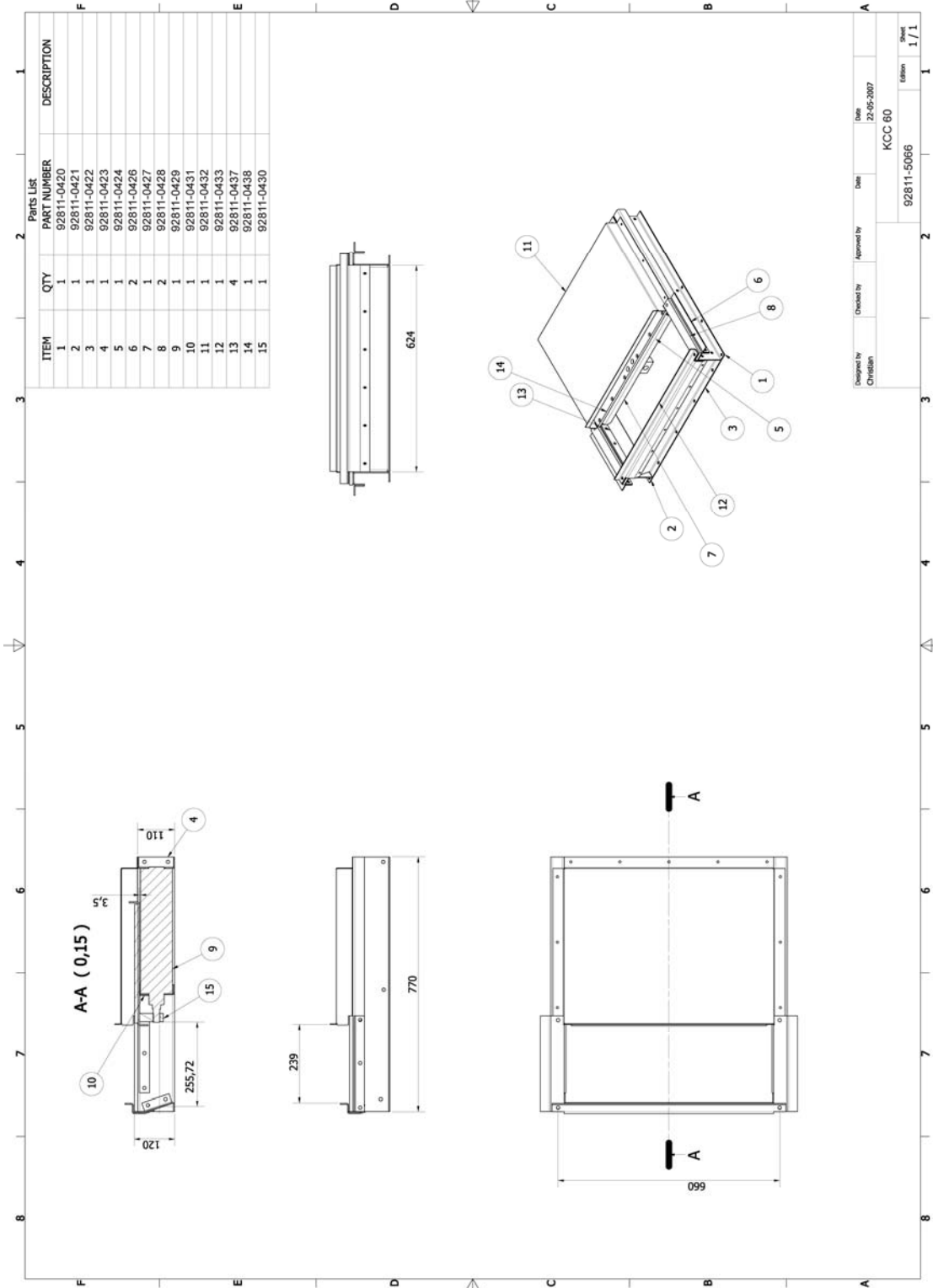
A-A (0,08 : 1)



Designed by Christian	Checked by	Approved by - date	Date 29-06-2004
KCC 60			Sheet 1 / 1
92811-5050		Edition	

MONTAGE- OG BRUGSVEJLEDNING

KCC 60 KÆDETRANSPORTØR



Designed by Christian	Checked by	Approved by	Date 22-05-2007
92811-5066			KCC 60
Edition 1 / 1			Sheet 1 / 1