

**MONTAGE-, UND BEDIENUNGSANLEITUNG**  
**KETTENFÖRDERER KCC 120**

# **KCC 120 Kettenförderer**

## **Montage- und Bedienungsanleitung**

**MONTAGE-, UND BEDIENUNGSANLEITUNG**  
**KETTENFÖRDERER KCC 120**

## **INHALTSVERZEICHNIS**

1. Konformitätserklärung
2. Sicherheit
3. Montage
4. Bedienungsanleitung
5. Garantie

**MONTAGE-, UND BEDIENUNGSANLEITUNG**

**KETTENFÖRDERER KCC 120**

**1. Konformitätserklärung**

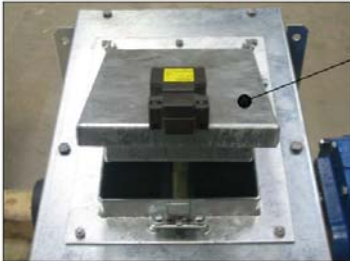
EU Konformitätserklärung	<b>CE</b>
<p style="text-align: center;">Kongskilde Kongskilde Maskinfabrik A/S Skælskørvej 64 DK 4180 Sorø</p>	
<p>Bestätigt hiermit, dass der KETTENFÖRDERER KCC 120 gem. der Ratsvorschriften wegen der Angleichung der Vorschriften, betreffend Geräte (98/37/UE, Artikel 1) , der EU Mitgliedsstaaten, hergestellt wurde</p>	
<p>Der Kettenförderer ist zum Transportieren von Getreide, Samen und Granulaten in horizontaler Position mit einer max. Abweichung von 7 Grad, geeignet. Die max. Ausbringung des Kettenförderers KCC 120 beträgt 120 Tonnen pro Stunde.</p>	
<p>Darüber hinaus erfüllt das Gerät folgende Standards und Normen: Vorschriften der dänischen Arbeitsinspektion Nr 561 vom 24/06/1994, mit Änderungen BEK Nr. 669 vom 07/08/1998 und BEK Nr. 561 vom 27/11/1998.</p>	
<p>Sorø, den 06.12.2007.</p>	

## MONTAGE-, UND BEDIENUNGSANLEITUNG

# KETTENFÖRDERER KCC 120

## 2. Sicherheit:

Der Kettenförderer ist mit einer vor Überfüllung schützenden Abdeckung und einem Notschalter ausgestattet, der sich bei Öffnung der Abdeckung bzw. bei Überfüllung durch Material im Inneren des Gerätes einschaltet.



Darüber hinaus sollte der Kettenförderer mit einem Notschalter ausgestattet sein, der mit einem Schlüssel abgesichert ist. Dieser Notschalter sollte bei Abmontierung der Abdeckungen des Transporters betätigt werden um ein unabsichtliches Einschalten der Maschine zu verhindern. Der Notschalter sollte direkt an der Maschine oder im Bereich des Arbeitsplatzes montiert werden.

## **ALLE ABDECKUNGEN MÜSSEN IMMER MONTIERT SEIN.**

Im Falle von Austausch bzw. Reparatur ist die Demontage der Abdeckungen notwendig. Gleichzeitig, um die Arbeiten durchzuführen, ist es notwendig die Ketten des Kettenförderer bewegen zu können.

In solchen Fällen ist die Anwesenheit eines autorisierten Serviceinstallateurs notwendig. Während der Arbeiten im Inneren des Kettenförderer muss der Notschalter gedrückt und der Zugang zu ihm mit einem Schlüssel abgesichert sein.

Der Elektromotor darf nicht dazu genutzt werden den stehengebliebenen Transporter durch Ein-, und Ausschalten in kurzen Zeitabständen anzuschupsen da sonst der Motor oder die Zugsektion beschädigt werden kann.

## **Sicherheitsvorschriften:**

Es ist notwendig, dass ebenso die Montagearbeiter, der Besitzer wie auch die Bediener sich mit den Sicherheitsvorschriften in dieser Bedienungsanleitung, wie auch mit den allgemeinen Sicherheitsvorschriften am Arbeitsplatz, vertraut machen.

Nichterfüllung dieser Forderungen kann zu ernsthaften Arbeitsunfällen führen, und die nicht sachgemäße Bedienung kann mangelhaften Erträgen zuzufolge haben.

## **Befolge die Sicherheitsvorschriften:**

Lesen die Bedienungsanleitung und die Beschriftungen am Gerät durch und befolge diese Vorschriften sowie Sicherheitsbedingungen.

Entferne niemals irgendwelche Beschriftungen und tausche beschädigte gegen neue aus.

Lerne die richtige Bedienung des Gerätes und erlaube niemals unerfahrenen Personen die Bedienung der Maschine.

Sollten einige Funktionen oder Geräteteile nicht 100 % klar sein, bitte den Lieferanten oder einen Vertreter des Herstellers um Fehler bei der Bedienung zu vermeiden.

Während der Arbeit und Wartungstätigkeiten sollte man immer einen Schutzhelm, Brille und Sicherheitsschuhe gem. Sicherheitsvorschriften, nutzen.

## MONTAGE-, UND BEDIENUNGSANLEITUNG

# KETTENFÖRDERER KCC 120

### Sei darauf vorbereitet, dass etwas passieren kann:

Den Verbandskasten bringe an zentralen Stellen an und informiere alle sich dort aufhaltenden Personen darüber.

Bringe ein Informationsschild mit der Notrufnummer und der Nummer der Feuerwehr an.

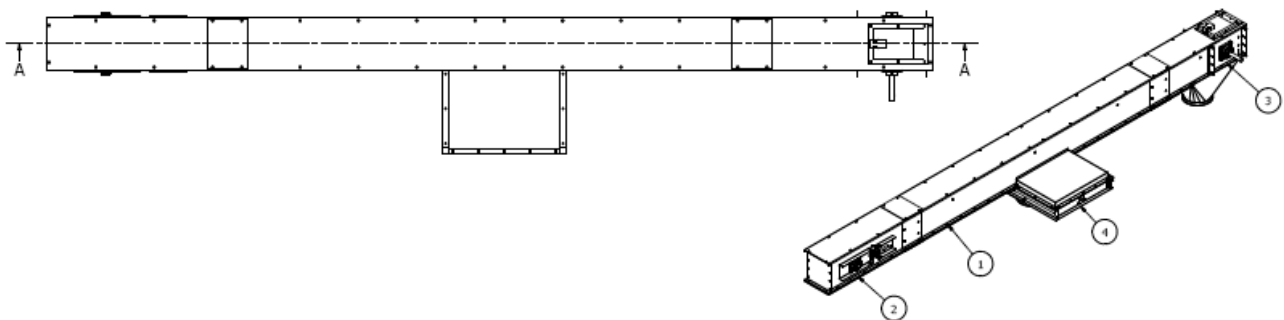
Bringe Feuerlöscher an leicht zugänglichen Stellen an.

Bringe an Zentralstellen Informationen mit Kontaktdaten von Personen, die Zugang zum Notschalter haben, an.

Trage während der Wartungsarbeiten und Bedienung eng am Körper liegende Kleidung.

## 3. Montage

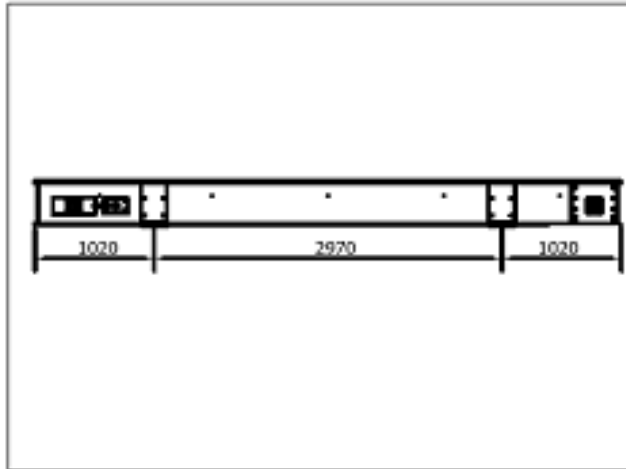
Der Kettenförderer besteht aus folgenden Elementen: Spanner (2), Durchlaufelement (3), Verlängerung (1), Kette und Auslauf (4).



Stelle den Kasten der Verlängerung auf die gewünschte Länge ein, der Boden ist aus einer PEHD-Platte, die Seiten und die Abdeckung sind aus Stahl hergestellt. Es werden folgende Schrauben für die Montage des Kastens verwendet:

**MONTAGE-, UND BEDIENUNGSANLEITUNG**

**KETTENFÖRDERER KCC 120**



Typischer Förderer

Auf die gewünschte Länge montieren  
Durchlaufselement und Aufzug sind vom  
Werk aus montiert.

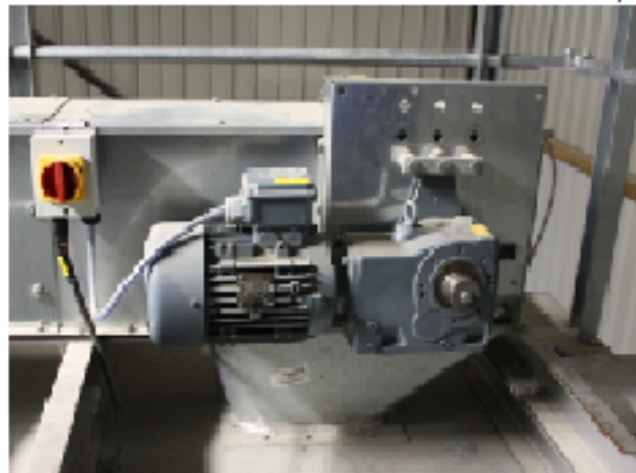
Für die Montage des Überträgers verwendet  
man folgende Schrauben:



- 1. KCC 40: Schraube 10 x 20 mm
- KCC 60: Schraube 10 x 20 mm
- KCC 80: Schraube 10 x 20 mm
- KCC100: Schraube 10 x 20 mm
- KCC120: Schraube 10 x 20 mm

- 2. KCC 40: Schraube 8 x 25 mm
- KCC 60: Schraube 8 x 25 mm
- KCC 80: Schraube 8 x 25 mm
- KCC100: Schraube 10 x 25 mm
- KCC120: Schraube 10 x 25 mm

- 3. KCC 40: Schraube 8 x 30 mm
- KCC 60: Schraube 8 x 30 mm
- KCC 80: Schraube 8 x 30 mm
- KCC100: Schraube 10 x 30 mm
- KCC120: Schraube 10 x 30 mm



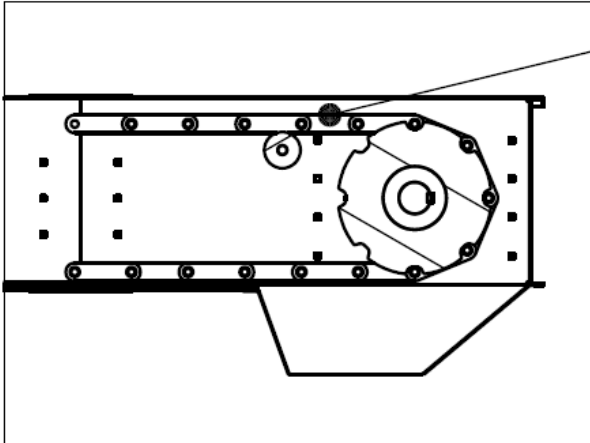
- 4. KCC 40: Schraube 8 x 16 mm
- KCC 60: Schraube 8 x 16 mm
- KCC 80: Schraube 8 x 16 mm
- KCC100: Schraube 10 x 20 mm
- KCC120: Schraube 10 x 20 mm

## MONTAGE-, UND BEDIENUNGSANLEITUNG

# KETTENFÖRDERER KCC 120

Wenn es erforderlich ist mehrere Ausläufe zu montieren, sollte man die Platte der Lage des Auslaufs anpassen.

Das Durchlaufselement und Spannung werden mit dem Verlängerungskasten montiert.



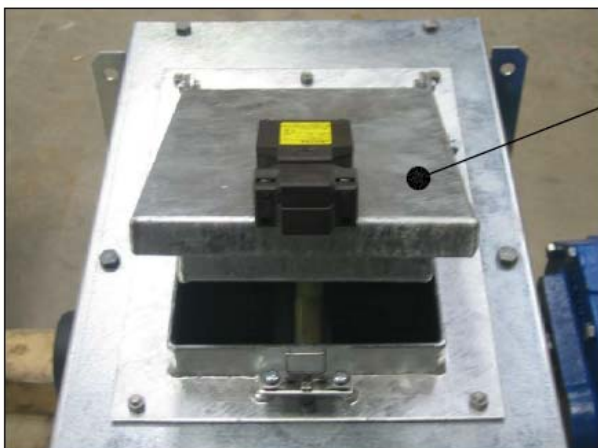
Montiere die Kette und die Schaufel auf folgende Weise:

1. Lockere ganz die Spannungssektion auf
2. Nehme die Kette ab, passe dessen Länge entsprechend an und schließe sie.
3. Spanne die Kette mit Hilfe der Spannungssektion auf.
4. Montiere alle Klappen und Abdeckungen



Stromanschluss.

1. Alle Abdeckungen müssen montiert sein
2. Stromanschluss montiert ein autorisierter Installateur
3. Überprüfe die Transportrichtung



Montiere den Sicherheitsnotschalter, der bei Überfüllung einspringt und überprüfe dessen Funktionsfähigkeit

Vor der Montage dieses Schalters montiere den Hauptsicherheitsschalter, abgesichert mit einem Schlüssel, auf dem Transporter oder in seiner Nähe

Man nutzt den Sicherheitsschalter und den Hauptsicherheitsschalter, der mit einem Schlüssel abgesichert ist, bei Wartungs-, und Reparaturarbeiten.

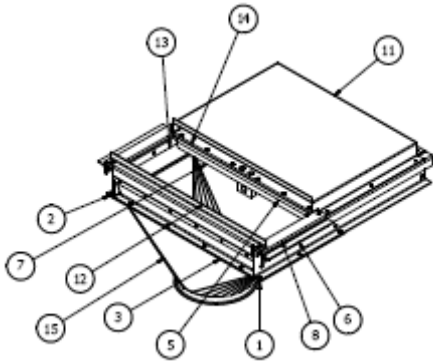
Den indirekten Auslauf kann man bei Bedarf montieren. Indirekter Auslauf ist eine Drosselung, befestigt in einem dichten Kasten. Die Drosselung am Auslauf ist mit einem magnetischen Ventil

## MONTAGE-, UND BEDIENUNGSANLEITUNG

# KETTENFÖRDERER KCC 120

und mit Füllerkontakten ausgestattet. Auf diese Weise kann man auf der Steuerungstafel ablesen ob die Drosselklappe offen oder geschlossen ist. Den indirekten Auslauf kann man auch mit einem Elektromotor, einem Schneckengetriebe sowie mit derselben Steuerung wie bei der pneumatischen Drosselung ausstatten.

Indirekter Auslauf gibt es auch in der Ausführung zur Handsteuerung.



Indirekter Auslauf besteht aus einem Rahmen, einer Drosselung aus PE Platte, montiert mit pneumatischem Zylinder. Schneide im Boden des Transporters an der Stelle der Montage des indirekten Auslaufs eine Öffnung aus. Befestige den Auslauf mit Schrauben am Rahmen und den Boden des Transporters.

## 4. Bedienungsanleitung

**Das Gerät muss vor der Materialzufuhr eingeschaltet werden.**

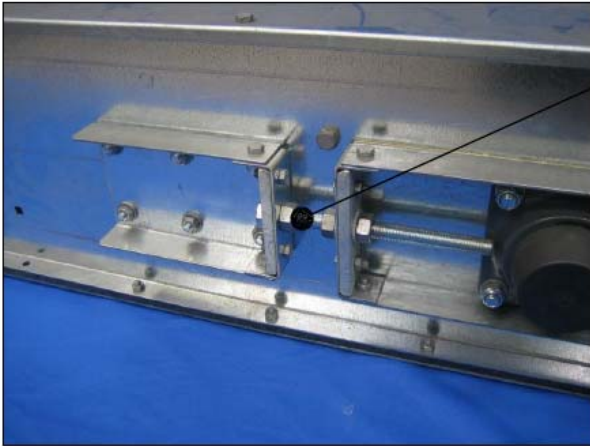
**Beim Stoppen des Gerätes muss man erst die Materialzufuhr stoppen und anschließend bis zu völliger Entleerung warten. Erst dann das Gerät abschalten.**

Der Kettenförderer arbeitet ununterbrochen mit anderen Elementen des Gerätes zusammen. Bei täglicher Nutzung sollte der Bediener darauf achten ob aus dem Inneren des Förderers keine bedenklichen Geräusche kommen. Deren Ursache kann wie folgt sein:

- Lockerung des Zugrades oder des Rückrades auf der Achse. Infolge dessen läuft die Kette schief und schlägt gegen das Gehäuse des Förderers. Die Räder muss man zentrieren und festschrauben.
- Die Kette ist zu lockert. Man muss sie festziehen.

## MONTAGE-, UND BEDIENUNGSANLEITUNG

# KETTENFÖRDERER KCC 120



Einfache Aufspannung der Kette macht man mit Hilfe des Spanners des Förderers.

- c. Überprüfe ob die Kette und die Schaufeln nicht beschädigt sind. Die Ursache dafür kann ein Fremdkörper im Transporter sein. Tausche beschädigte Teile aus und überprüfe ob sich die Kette ohne Probleme bewegen kann.
- d. Überprüfe ob keine Elemente gelockert sind oder fehlen. Achte besonders auf die Schaufeln, die Rückrollen, Kugellager und die Montageschrauben dieser Teile.
- e. Achte darauf ob, vom Motor oder Getriebe die Geräusche zu hören sind. Erhöhter Lärmpegel kann eine Beschädigung dieser Teile ankündigen.
- f. Untersuche den Förderer nach Beschädigungen wie z.B. Quellungen, Löcher, entformte Paneele oder Abdeckungen.
- g. Überprüfe sonstiges Zubehör des Gerätes, manchmal überträgt der Förderer Geräusche von anderen Teilen des Gerätes.

Getriebe und Motor unterliegen Kontrollprüfungen gem. der Herstellerempfehlungen.

## 5. Garantie

Der Garantie des Herstellers unterliegen der Produktionsprozess und Materialien des gelieferten Gerätes.

Eine Garantie wird gewährleistet wenn das Gerät gemäß dieser Bedienungsanleitung und zu den vorgesehenen Zwecken genutzt wurde. Die Garantie beinhaltet die Instandsetzung von Pannen und Fehlern des gelieferten Gerätes und nicht deren Folgen.

Während der Garantiezeit dürfen keine Komponenten ausgetauscht und Reparaturen durchgeführt werden ohne vorherige Akzeptierung des Herstellers.

Bei den verwendeten Motoren gelten Garantiebedingungen deren Hersteller.

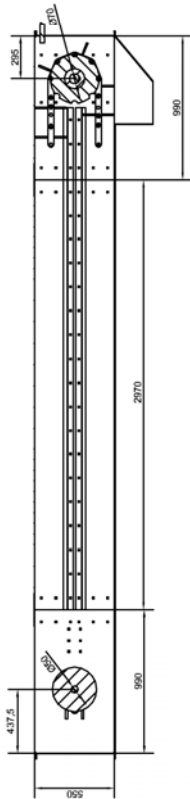
Es gilt eine Garantiedauer gem. der geltenden Vorschriften

# MONTAGE-, UND BEDIENUNGSANLEITUNG

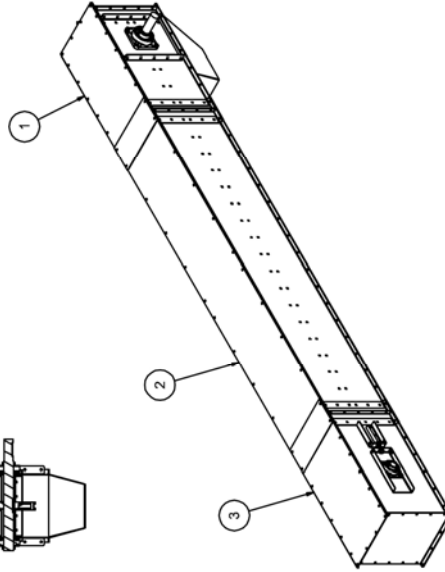
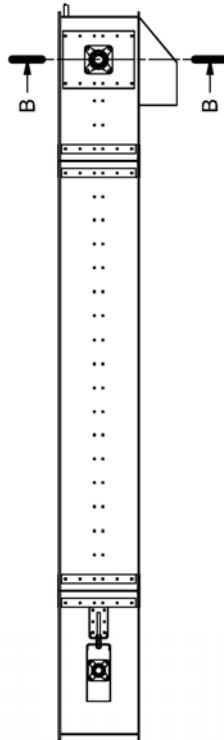
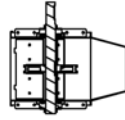
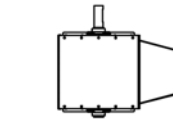
## KETTENFÖRDERER KCC 120

Parts List			
ITEM	QTY	PART NUMBER	DESCRIPTION
2	1	92850-5042	
3	1	92850-5044	
1	1	92850-5050	

A-A ( 1 : 20 )



B-B ( 1 : 20 )



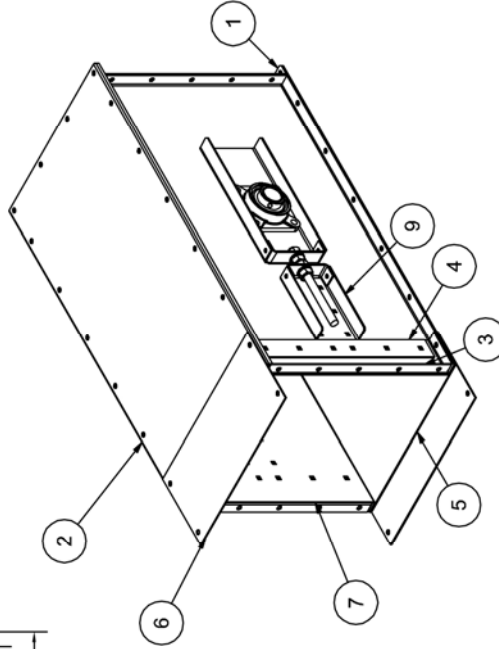
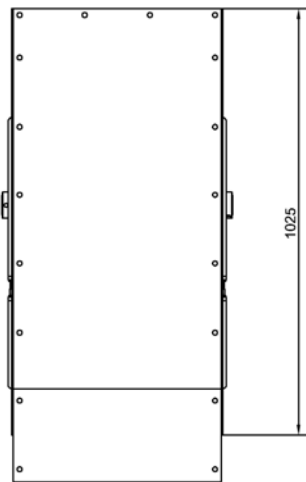
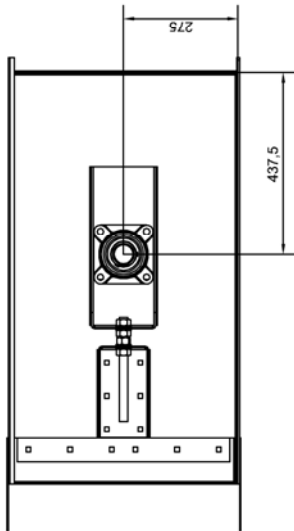
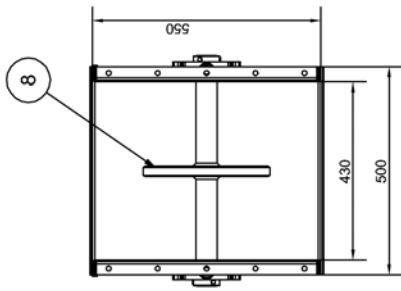
Designed by Christiaan	Approved by date	Issue 08-06-2006	Sheet 1 / 1
92850-5053		KCC 120	



**MONTAGE-, UND BEDIENUNGSANLEITUNG**

**KETTENFÖRDERER KCC 120**

Parts List			
ITEM	QTY	PART NUMBER	DESCRIPTION
1	1	92850-0257	
2	1	92850-0260	
3	2	92850-0271	
4	2	92850-0272	
5	1	92850-0287	
6	2	92850-0289	
7	2	92850-0290	
8	1	92850-5045	
9	2	92850-5048	

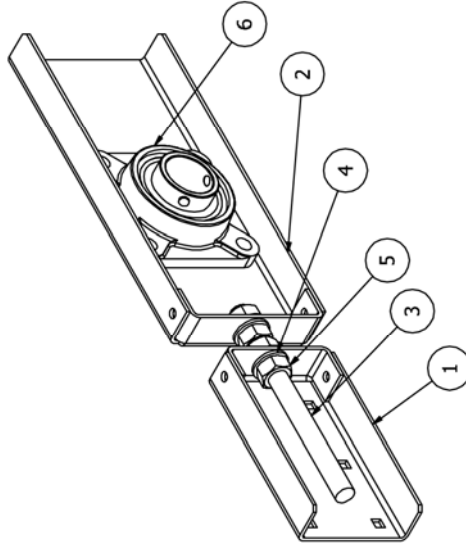
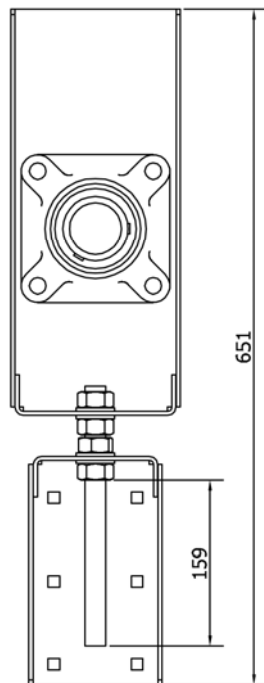


Designed by Christian	Checked by	Approved by - date	Date 09-06-2006
		KCC 120	
		Sheet 1 / 1	

# MONTAGE-, UND BEDIENUNGSANLEITUNG

## KETTENFÖRDERER KCC 120

Parts List			
ITEM	QTY	PART NUMBER	DESCRIPTION
1	1	92850-0028	
2	1	92850-0030	
3	1	92850-0291	
4	4	DIN 125 - A 21	
5	4	DIN 934 - M20	
6	1	UCF generico	

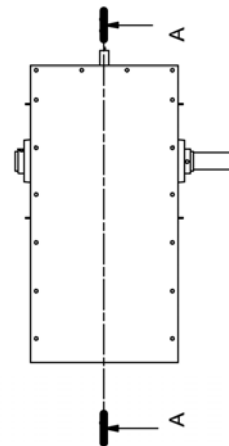
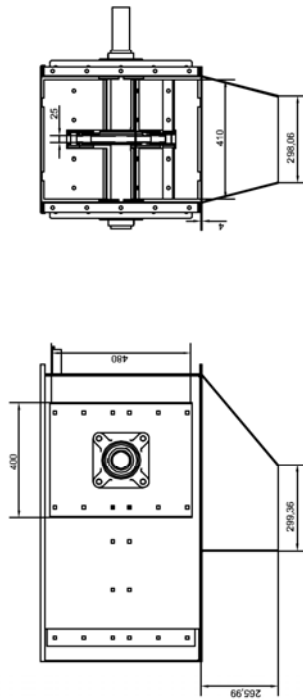
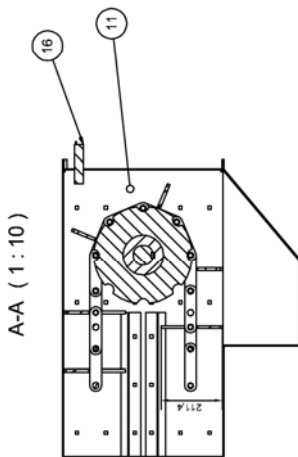
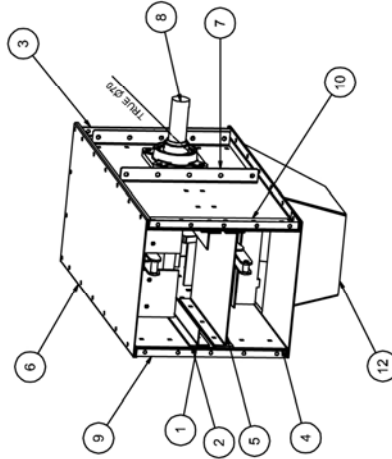


Designed by Brugler	Checked by	Approved by	Date 09-06-2006	Date 09-06-2006
KCC 120			92850-5048	Sheet 1 / 1

# MONTAGE-, UND BEDIENUNGSANLEITUNG

## KETTENFÖRDERER KCC 120

Parts List		
ITEM	QTY	DESCRIPTION
1	2	92816-0261
2	4	92816-0263
3	1	92850-0257
4	2	92850-0258
5	1	92850-0259
6	1	92850-0260
7	2	92850-0264
8	1	92850-0270
9	2	92850-0271
10	2	92850-0272
11	1	92850-5051
12	1	92850-5052
13	1	FV112-125-3
14	2	UCF generico
16	1	kapacitiv aflaster



Designed by Christiaan	Approved by date	Issue 08-06-2006
KCC 120		92850-5050
1650x		1 / 1