

**KBE 60-80 BECHERELEVATOR**

**KBE 60/80 BECHERELEVATOR  
MONTAGE- UND  
BEDIENUNGSANLEITUNG**

# **KBE 60-80 BECHERELEVATOR**

## **Inhaltsverzeichnis**

1. Konformitätserklärung
2. Sicherheit
3. Montage
4. Bedienungsanleitung
5. Fehlerlokalisierung
6. Garantie

## KBE 60-80 BECHERELEVATOR

### 1. Konformitätserklärung

EU Konformitätserklärung	CE
<p>Kongskilde Kongskilde Maskinfabrik A/S Skælskørvej 64 DK 4180 Sorø</p>	
<p>bestätigt hiermit, dass der Becherelevator KBE 60-80 gem. der Ratsvorschriften, betr. Anpassung der Vorschriften der EU Mitgliedsländer zu Geräten (98/37/EU, Artikel 1) , hergestellt wurde</p>	
<p>Der Becherelevator KBE 60-80 ist eine Maschine, die zum Transport von Getreide, Samen und Granulaten von einer waagerechten Fläche zu einer höhergelegten Fläche konstruiert wurde. Der Becherelevator KBE 60-80 hat eine max. Kapazität von 180 Tonnen/Stunde.</p>	
<p>Darüber hinaus erfüllt das Gerät folgende Standards und Normen: Vorschriften der dänischen Arbeitsinspektion Nr. 561 vom 24/06/1994, mit Änderungen BEK Nr. 669 vom 07/08/1998.</p>	
<p>Sorø, den 05.12.2007.</p>	

## **KBE 60-80 BECHERELEVATOR**

### **2. Sicherheit:**

Der Becherelevator muss mit einem abschließbaren Notschalter ausgestattet sein. Man sollte den Schalter beim Öffnen der Abdeckungen oder Reinigungsklappen benutzen. Das Notschalter sollte auf dem Becherelevator oder direkt im Arbeitsbereich angebracht werden.

**ALLE ABDECKUNGEN UND KLAPPEN MÜSSEN IMMER MONTIERT SEIN.**

Im Falle vom Austausch bzw. Reparatur vom Gurt, Becher, Ausrichtung des Gurtlaufes und anderem ist die Demontage der Inspektionstür und anderer Abdeckungen notwendig. Gleichzeitig, um die Arbeiten durchzuführen, ist es notwendig, dass der Gurt des Becherelevators laufen kann. In solchen Fällen ist die Anwesenheit eines autorisierten Serviceinstallateurs notwendig. Während der Arbeiten im Inneren des Becherelevators muss der Notschalter gedrückt und der Zugang zu ihm mit einem Schlüssel abgeschlossen sein.

Eine Überfüllung des Becherelevators hat eine Verstopfung zur Folge. Der Motor wird überlastet.. In diesem Falle schaltet der Überlastungsschalter meistens aus, und dann sollte man ebenfalls den Notschalter betätigen, bevor man die Reinigungsklappe öffnet.

Der Elektromotor sollte nicht zum Anschieben eines verstopften Becherelevators durch schnelles Ein- und Ausschalten benutzt werden, da es zur Beschädigung des Motors oder des Antriebs führen kann.

Folgen Sie die Sicherheitsvorschriften sowie Warnzeichen des Becherelevators. Beschädigte oder verlorene Warnzeichen sollten ersetzt werden.

Der Becherelevator darf nur von Personen bedient werden, die die notwendige Schulung haben.

Sorgen Sie für Sauberkeit und Ordnung am Arbeitsplatz.

### **Sicherheitsvorschriften:**

Es ist notwendig, dass ebenso die Montagearbeiter, der Besitzer wie auch die Bediener sich mit den Sicherheitsvorschriften in dieser Bedienungsanleitung, wie auch mit den allgemeinen Sicherheitsvorschriften am Arbeitsplatz, vertraut machen.

Nichterfüllung dieser Forderungen kann zu ernsthaften Arbeitsunfällen führen, und nicht sachgemäße Bedienung kann mangelhafte Erträge zur Folge haben.

### **Befolge die Sicherheitsvorschriften:**

Lesen Sie die Bedienungsanleitung und die Sicherheitsvorschriften sowie die Warnzeichen am Gerät und folgen Sie diese Vorschriften.

Entfernen Sie niemals die Sicherheitsvorschriften und Warnzeichen am Gerät. Beschädigte oder verlorene Warnzeichen sollten ersetzt werden

Lernen Sie die richtige Bedienung des Gerätes und erlauben Sie niemals nicht geschulte Personen, den Becherelevator zu bedienen.

## **KBE 60-80 BECHERELEVATOR**

Wenn Sie über die Funktionen und die Bedienung des Becherelevators Fragen haben, kontaktieren Sie bitte den Lieferanten oder einen Vertreter des Herstellers, um Fehler bei der Bedienung zu vermeiden.

Während der Arbeit und Wartungstätigkeiten sollte man immer Schutzhelm, Brille und Sicherheitsschuhen gem. den allgemeinen Sicherheitsvorschriften benutzen.

### **Sei darauf vorbereitet, dass etwas passieren kann:**

Ein Verbandkasten muss an zentralen Stellen angebracht sein und informieren Sie alle dort aufhaltenden Personen darüber.

Stellen Sie ein Informationsschild mit der Notrufnummer und der Nummer der Feuerwehr auf.

Stellen Sie Feuerlöscher an leicht zugänglichen Stellen auf.

Hauptnotschalter muss an zentralen Stellen angebracht werden.

### **Sich bewegende Maschinenteile sind gefährlich:**

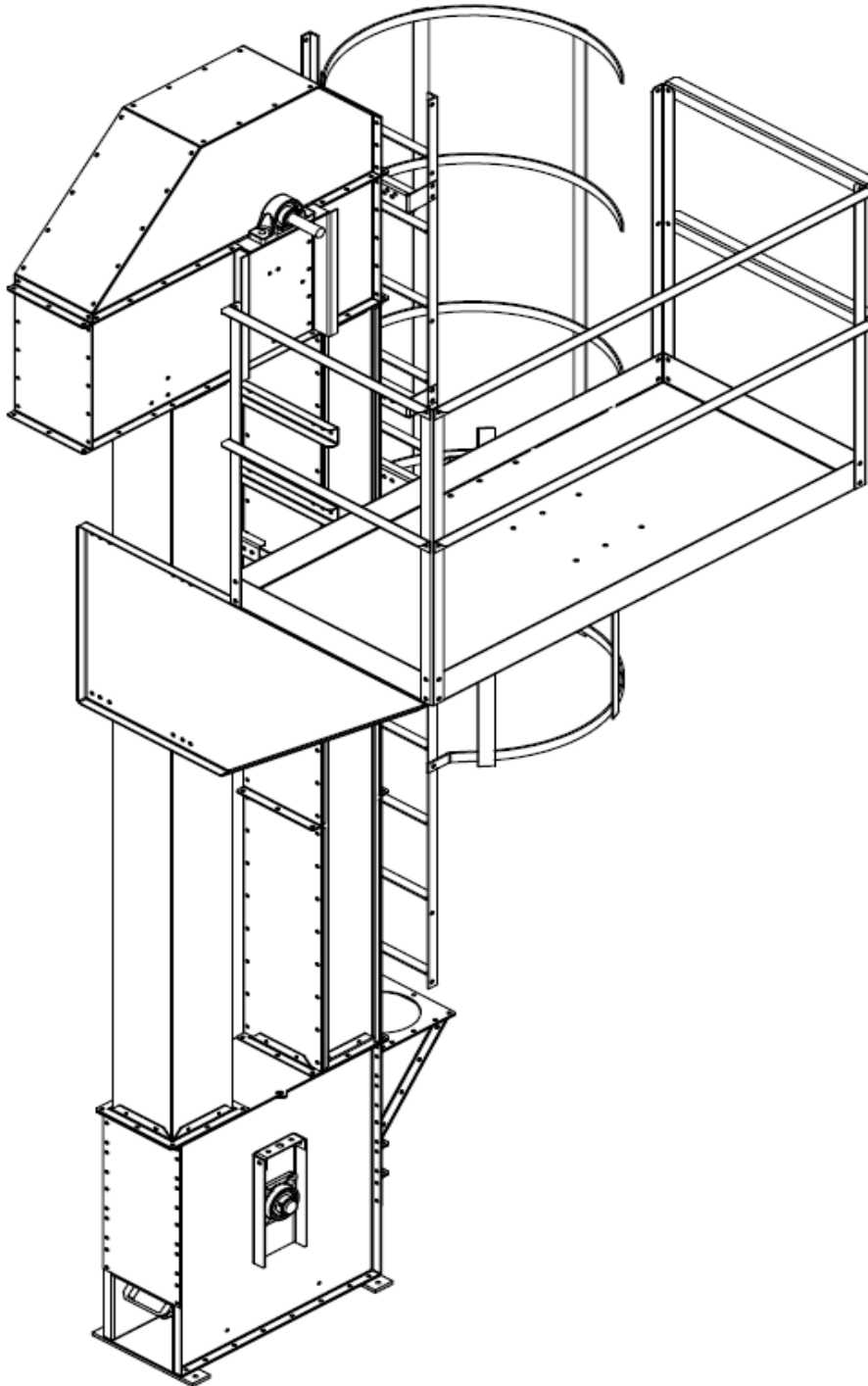
Alle Abdeckungen sollten an ihrer Stelle angebracht sein, so dass bewegliche Teile nicht mit Körper- oder Bekleidungssteilen im Kontakt kommen können, da dieses zu schweren Unfällen führen kann.

Im Falle von Wartungsarbeiten sollten die Stromversorgung so abgeschaltet sein, dass es nicht möglich ist, die Maschine durch Dritte unabsichtlich einzuschalten. Der Serviceschalter muss abgeschaltet und verriegelt werden, und wenn möglich auch die vorausgehende Stromversorgung abschalten.

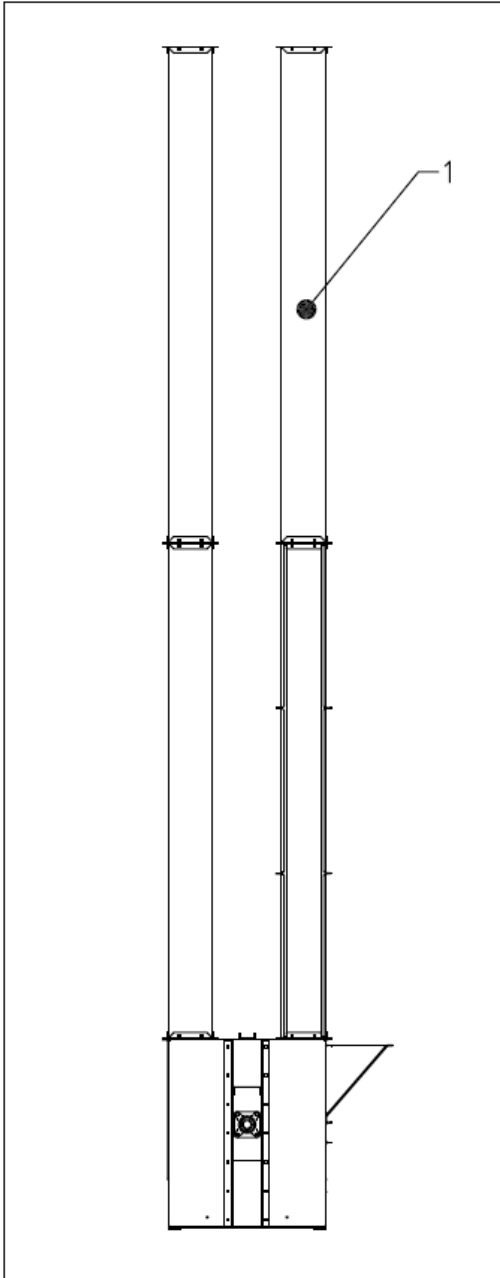
Während der Wartungsarbeiten und während der Bedienung des Gerätes darf man keine lose Kleidungen tragen.

## **KBE 60-80 BECHERELEVATOR**

### **3. Montage**



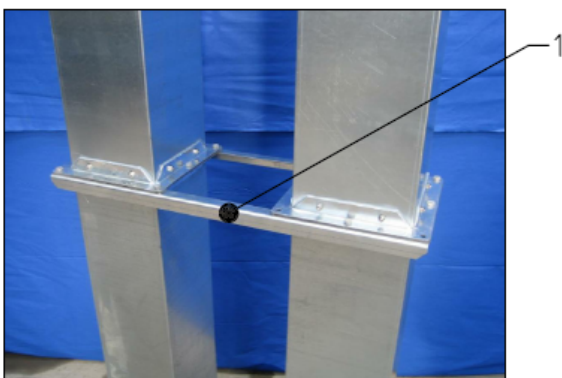
## KBE 60-80 BECHERELEVATOR



1. Die Verlängerungsrohre des Becherelevators auf die gewünschte Höhe montieren. Die langen Verlängerungsrohre am unten montieren. Die kurzen Verlängerungsrohre werden am besten am oben montiert. Sollte ein Verlängerungsrohr zu lang sein, muss man den Flansch demontieren und den Verlängerungsrohr abkürzen und anschließend den Flansch wieder montieren (es werden neue Löcher gebohrt).

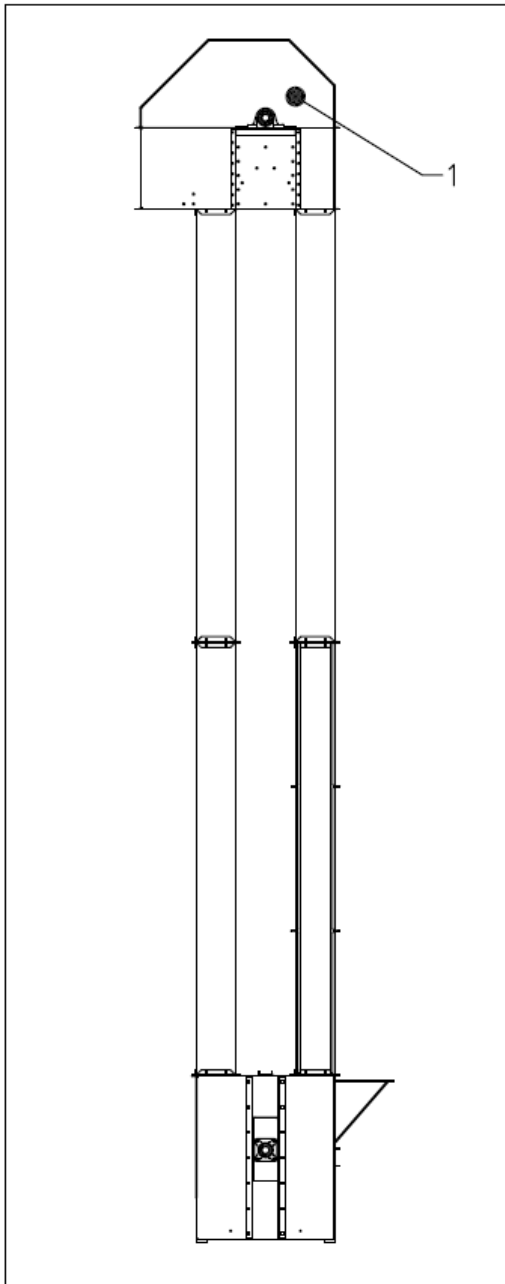
An jeder Verbindung montiert man 2 Versteifungen mit dem V Profil.

Verbindungsflansche bringt man an den Verbindungen direkt hintereinander an.



1. Versteifungen

## KBE 60-80 BECHERELEVATOR



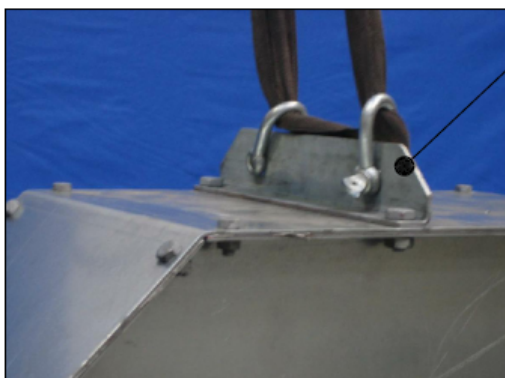
1. Der Elevatorkopf des Becherelevators wird mit Hilfe von Schrauben montiert.

Bei Aufstellung des Becherelevators sollte der Becherelevator im Lot  $\pm 6$ mm sein (im anderen Fall kann er nicht geräuscharm arbeiten und die Becher werden beschädigt).

Der Becherelevator soll horizontal alle 5 m abgestützt werden.

Man sollte den Oberteil des Becherelevators von beiden Seiten abstützen. Ist der Becherelevator höher als 12 m, muss man ihn senkrecht zusätzlich entlasten, um die Belastung der Verlängerungsrohre zu verringern.

1. Beschlag zum Anheben der Elevatorkopf des Becherelevators.



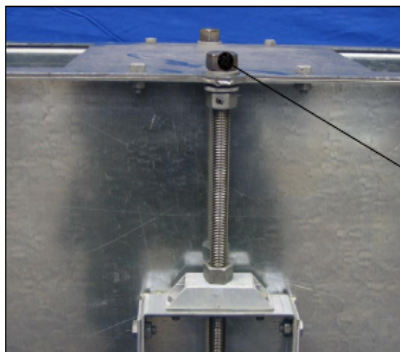
Die Beschläge können zum Anheben des Becherelevators benutzt werden, um die Verlängerungsrohre unter dem Elevatorkopf montieren zu können. Unter den Verlängerungsrohren wird zuletzt den Elevatorfuß des Becherelevators montiert.

## KBE 60-80 BECHERELEVATOR



### Montage des Elevatorgurts Methode 1

1. Entfernen Sie die Abdeckung des Elevatorkopfs
2. Entfernen Sie die Abdeckung der Inspektionsöffnung
3. Die Bechergurtscheibe im Fuss von der Bodenstellung ganz heben
4. Montieren Sie den Gurt
5. Die Gurtenden mit zwei Stck. V Profil zusammenbauen
6. Den Elevatorgurt spannen



1. Montieren Sie jeden fünften Becher, so dass das Gewicht gleichmäßig auf dem Elevatorgurt verteilt ist
2. Montieren Sie die Abdeckung des Elevatorkopfs
3. Montieren Sie die Abdeckung der Inspektionsöffnung

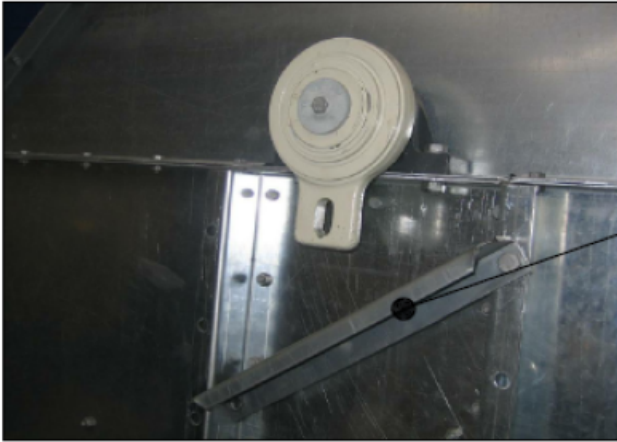


### Montage des Elevatorgurts Methode 2

1. Entfernen Sie die Abdeckung des Elevatorkopfs
2. Entfernen Sie die Abdeckung der Inspektionsöffnung
3. Die Bechergurtscheibe im Fuss von der Bodenstellung ganz heben
4. Montieren Sie auf dem Boden die Becher am Elevatorgurt
5. Heben Sie den Elevatorgurt in dem Becherelevator mit einem Kran hoch
6. Die Gurtenden mit zwei Stck. V Profil zusammenbauen
7. Den Elevatorgurt spannen

## KBE 60-80 BECHERELEVATOR

Den Strom anschliessen

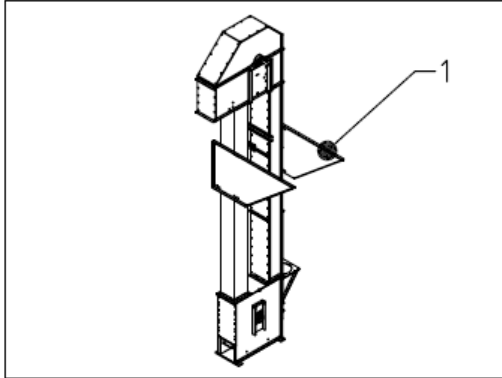


1. Alle Abdeckungen sollten montiert sein
2. Demontieren Sie teilweise die Beschläge der Rucklaufsperre
3. Strom gemäss geltenden Gesetzen anschliessen
4. Montieren Sie wieder die Beschläge der Rucklaufsperre, wenn Sie kontrolliert haben, dass die Umlaufrichtung des Becherelevators korrekt ist.
5. Montieren Sie die Abdeckung
6. Bei der Inbetriebnahme beachten Sie, ob der Elevatorgurt sich gleichmäßig auf die Gurtscheiben läuft, und ob der Becherelevator ohne Geräusch arbeitet.

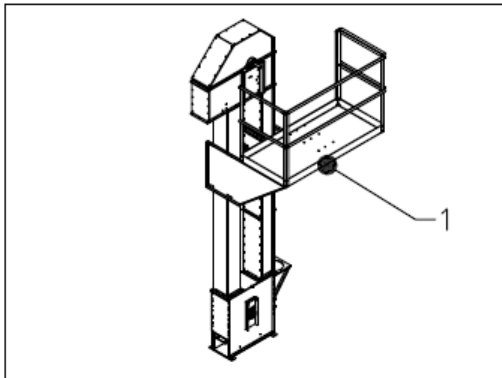


**Wartung des Getriebes: Sehen Sie die Bedienungsanleitung des Getriebes**

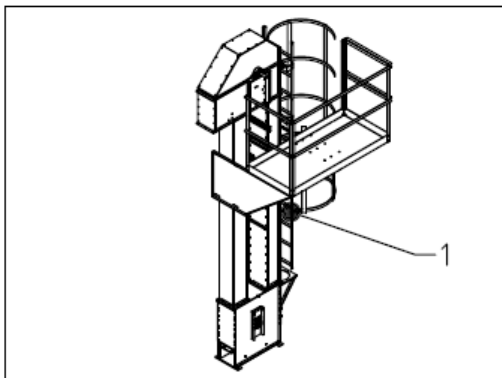
## KBE 60-80 BECHERELEVATOR



1. Montieren Sie die Tragelemente der Plattform 1200-1500 mm unter der Mitte der Welle



1. Montieren Sie die Plattform und das Geländer



1. Montieren Sie die Leiter mit Abdeckung im hinteren Teil

## **KBE 60-80 BECHERELEVATOR**

### **INBETRIEBNAHME**

Vor der Inbetriebnahme muss man den Becherelevator auf Sicherheit überprüfen, um Beschädigungen zu vermeiden, die von unsachgemäßer Montage folgen können.

#### **Bitte beachten!**

Vor der Überprüfung der Umlaufrichtung muss die Rücklauf Sperre ausgebaut werden. Die Rücklauf Sperre wieder montieren, wenn nachstehende Punkte kontrolliert sind.



Demontiere teilweise die  
Beschlage der Rucklauf Sperre



Nach der uberprufung der  
Umlaufrichtung wird die  
Rucklauf Sperre und die Abdeckung  
wieder montiert.

### **FOLGENDES UBERPRUFEN**

- Alle Verlangerungsrohre mussen mit entsprechender Versteifung montiert sein.
- Alle Schrauben im Elevatorkopf mit Getriebe und im Elevatorfuss mussen festgeschraubt sein.
- Schalte den Becherelevator ein und leer laufen lassen, wahrend es kontrolliert wird, ob der Elevatorgurt in die richtige Umlaufrichtung lauft. Uberprufen Sie, ob der Gurt auf die beiden Scheiben gerade lauft. Wahrend dieser Kontrolle sollte das ganze Personal in sicherer Entfernung von beweglichen Teilen der Maschine bleiben.
- Ob alle Abdeckungen, Klappen und Inspektionsoffnungen richtig montiert sind.
- Sachkundige Personen sollten keinen Zugang zu elektrischen Kontakten haben und auch keinen Zugang zu Elevator und Plattform haben.
- Ist der Sockel des Becherelevators und der Arbeitsbereich sicher fur den Bediener?
- Ob die elektrische Installation gem. der Vorschriften durchgefuhrt sind?

Transportausrustung fur Transport von Material zu und von dem Becherelevator soll auch installiert werden, bevor das endgultige Einlaufen des Becherelevators moglich ist.

## **KBE 60-80 BECHERELEVATOR**

DIE FUNKTIONSFÄHIGKEIT DES BECHERELEVATORS ÜBERPRÜFT MAN UNTER BELASTUNG WIE FOLGT:

- Fange mit einer kleinen Materialmenge an und überprüfe alle Elemente des Systems z.B. Rohre, Silo, Rutschen u.s.w.

ANSCHLIESSEND DEN BECHERELEVATOR MIT DER GEWÜNSCHTEN KAPAZITÄT LAUFEN LASSEN UND FOLGENDES KONTROLLIEREN:

- a) dass es kein Returlauf im Becherelevator ist
- b) dass der Gurt auf die Scheiben nicht rutscht
- c) dass die Becher gut gefüllt werden
- d) dass der Motor nicht überlastet wird
- e) dass der Becherelevator die gewünschte Kapazität hat.

FOLGENDES KONTROLLIEREN NACH 6-8 ARBEITSSTUNDEN:

- a) Überprüfen Sie die Schrauben, die zur Befestigung an den Bechern und am Gurt benutzt sind.
- b) Überprüfen Sie, ob der Gurt gerade auf die Gurtscheiben mit gleichem Abstand von beiden Seiten der Verlängerungsrohre läuft.
- c) Überprüfen Sie Motor und Getriebe
- d) Überprüfen Sie, dass es keine Ölundichtheit gibt, und dass Motor und Getriebe nicht überhitzt werden
- e) Überprüfen Sie, dass alle Bolzen und Justierschrauben auf dem Elevatorkopf und –fuss gespannt sind.

## **KBE 60-80 BECHERELEVATOR**

### **4. Bedienungsanleitung**

#### **INBETRIEBNAHME DES BECHERELEVATORS**

- Schalten Sie den Becherelevator ein, bevor Öffnung der Materialzufuhr.

#### **STOPP DES BECHERELEVATORS**

- Stoppen Sie die Materialzufuhr zum Becherelevator. Anschließend sollte der Becherelevator bis zur vollständiger Entleerung weiter arbeiten und erst dann ausgeschaltet werden.

#### **INSTANDHALTUNG**

Folgende Wartungsarbeiten/Inspektion werden nach 30, 100 und anschließend alle 200 Arbeitstunden empfohlen. Dadurch wird die Lebensdauer des Becherelevators verlängert und die Betriebssicherheit verbessert.

- a) Überprüfen Sie gleichmässig, dass der Gurt gerade in den Verlängerungsrohren läuft.
- b) Überprüfen Sie die Schrauben, die zur Befestigung an den Bechern und am Gurt benutzt sind.
- c) Überprüfen Sie, dass keine Becher beschädigt sind bzw. fehlen.
- d) Wartung des Getriebes gemäss der Instruktion vom Getriebehersteller durchführen.
- e) Überprüfen Sie, dass keine Schrauben vor allem an den Abdeckungen und Klappen fehlen oder lose sind.
- f) Überprüfen Sie die Funktion des Drehzahlwächters.

Wenn der Becherelevator mit Lagern ausgestattet sind, die man von Hand schmieren muss, ist diese Schmierung nach Bedarf durchzuführen. Am besten führt man diese Schmierung während des Betriebes durch, und wenn dieses nicht möglich ist, zumindest wenn die Lager warm sind.

## KBE 60-80 BECHERELEVATOR

### 5. Fehlerlokalisierung

<b>Problem</b>	<b>Fehler</b>	<b>Ursache/Behebung</b>
Material kehrt durch das hintere Verlängerungsrohr zurück	(Vergleiche den Betrieb mit leeren Bechern)  Gurt ist los Falsche Drehzahl der Transmission Beschädigte Becher Winkel der Abwurfplatte zu flach  Überfüllung des Becherelevators	Gurt spannen oder kürzen Überprüfe die Geschwindigkeit des Motors. Austauschen, die Ursache zum Fehler finden. Empfohlener Winkel für trockenes Material 45 Grad. Für feuchtes Material sollte er größer sein. Die Kapazität kontrollieren, reguliere die Materialzufuhr Die Gurtscheibe zentrieren
Gurt rutscht, brennt oder wird weich.	Die untere Gurtscheibe nicht korrekt justiert Material mit niedrigem spezifisches Gewicht Falscher Bechertyp Gurt rutscht oder heiße Gurtscheiben	Tausche die Becher gegen perforierte Becher aus.  Gurt ist los / den Gurt spannen
Gurt läuft nicht in die Mitte.	Gurt oder die untere Gurtscheibe ist nicht richtig zentriert.  Gurt oder Antriebsscheiben sind nicht zentriert.	Lager der Gurtscheibe sind zu warm und erhitzen die Gurtscheibe Gurt ist zu los / den Gurt spannen  Untere Gurtscheibe falsch eingestellt / Gurtscheibe überprüfen und einstellen. Material setzt sich an der unteren Gurtscheibe fest / Gurtscheibe säubern. Antriebsscheiben falsch eingestellt / Antriebsscheiben überprüfen und einstellen Becher sind nicht gleichmäßig befüllt / Die Materialzufuhr des Becherelevators überprüfen und einstellen.
Motor schaltet sich aus	Motor ist überlastet	Materialzufuhr regulieren Geringer Netzspannung Fremdkörper in den Verlängerungsrohren
Geräusch und Vibrationen	Becher schlagen gegen die Verlängerungsrohre  Motor macht Geräusch	Deformierte oder beschädigte Becher (siehe auch beschädigte Becher) Beschädigte Lager im Motor oder an den Gurtscheiben / austauschen Niedriger Ölstand im Getriebe. Becher ungleichmäßig befüllt / Materialzufuhr überprüfen.
Überhitztes Getriebe	Lager in den Scheiben sind nicht in einer Linie aufgestellt Lager sind heiß Zu wenig oder zu viel Öl Falsches Schmiermittel	Reguliere die Lager so, dass sie in einer Linie aufgestellt sind. Beschädigte Lager / austauschen Den richtigen Ölstand einstellen Überprüfe zusammen mit dem Lieferanten
Beschädigte Becher	Gurt ist los Fremdkörper in den Verlängerungsrohren	Spannen oder Gurt austauschen Fremdkörper entfernen
Becher sind nicht befüllt oder die Transportkapazität ist zu niedrig	Nicht ausreichende Materialzufuhr	Die Transportkapazität des Becherelevators überprüfen  Verstopfung in Materialzufuhr des Becherelevators
	Material kehrt durch das hintere Verlängerungsrohr zurück	Abwurfplatte nicht korrekt eingestellt oder beschädigt. Falsche Gurtgeschwindigkeit

## **KBE 60-80 BECHERELEVATOR**

Motor springt nicht an	Falsche Gurtgeschwindigkeit Materialeinlauf ist voll vom Material	Gurtscheiben oder Gurt durch Fett verschmutzt Die Materialzufuhr wurde nicht vor der Ausschaltung des Becherelevators gestoppt. Lose oder beschädigte Becher / austauschen
	Becher steckt im Verlängerungsrohr	

### **6. Garantie**

Die Garantie des Herstellers umfasst die Produktionsprozess und Materialien des gelieferten Gerätes. Eine Garantie wird gewährleistet, wenn das Gerät gemäss dieser Bedienungsanleitung und zu den vorgesehenen Zwecken genutzt wurde. Die Garantie umfasst die Instandsetzung von Fehlern und Ausbesserung der Mängeln des gelieferten Gerätes und nicht deren Folgen. Während der Garantiezeit dürfen keine Komponenten ausgetauscht und Reparaturen durchgeführt werden ohne vorheriger Akzept des Herstellers.

Bei den verwendeten Motoren gelten die Garantiebedingungen deren Hersteller.

Es gilt eine Garantiedauer gem. der geltenden Vorschriften.