

ELEVATEUR KBE 60-80


**KBE 60/80 ELEVATEUR
INSTRUCTION DE MONTAGE ET
D'UTILISATION**

ELEVATEUR KBE 60-80**SOMMAIRE**

1. Déclaration de conformité
2. Sécurité
3. Montage
4. Mode d'emploi
5. Localisation des erreurs
6. Garantie

ELEVATEUR KBE 60-80

1. Déclaration de conformité

Déclaration de conformité UE	
<p>Kongskilde Kongskilde Maskinfabrik A/S Skælskørvej 64 DK 4180 Sorø</p>	
<p>Déclare que l'ÉLEVATEUR KBE 60-80 fut fabriqué conformément aux exigences de la DIRECTIVE COMMUNAUTAIRE concernant le rapprochement des législations des États membres relatives aux machines » (98/37/UE, article 1).</p>	
<p>L'élévateur KBE 60-80 est une machine conçue pour transporter des grains de céréales, de la semence ainsi que des granulés de la surface horizontale vers un niveau supérieur. La productivité maximale de l'élévateur KBE 60-80 est de 180 tonnes par heure.</p>	
<p>En plus, le dispositif est conforme aux standards et normes suivants: Disposition de l'Inspection de Travail Danoise BEK n° 561 du 24/06/1994, avec les modifications faites par les dispositions BEK n° 669 du 07/08/1995 et BEK n° 831 du 27/11/1998.</p>	
<p>Sorø, le 05.12.2007.</p>	

ELEVATEUR KBE 60-80

2. Sécurité:

L'élévateur doit être muni d'interrupteur de sécurité fermé à clef. L'interrupteur est utilisé en cas d'ouverture des portières ou couvercles d'inspection. La soupape de sécurité doit se trouver sur l'élévateur ou dans sans champs de travail.

TOUS LES COUVERCLES ET CHAPES DOIVENT ETRE INSTALLÉES

En cas de rechanger/réparer/régler la bande ou les godets il est indispensable de démonter les couvercles d'inspection. Pour effectuer ces travaux il doit y avoir une possibilité de mettre la bande en marche.

Le cas échéant, la présence des installateurs agréées est nécessaire. Pendant les travaux effectués à l'intérieur de l'élévateur l'interrupteur de sécurité doit être enclenché et fermé à clef.

Le débordement de l'élévateur provoque son arrêt car la charge dépasse la capacité du moteur. Habituellement, dans une telle situation le relais de surcharge se met en marche. Le cas échéant, avant d'ouvrir le couvercle d'inspection, il faut aussi enclencher l'interrupteur de sécurité.

Le moteur électrique n'est peut pas être utilisé afin d'éliminer le bourrage par son enclenchement et déclenchement en alternance. Cela pourrait endommager le moteur ou sa section motrice.

Observez les règles de sécurité et les signaux d'avertissement. Nettoyez ou rechangez les signaux abîmés ou perdus.

Empêchez chaque personne sans formation préalable de se servir de l'élévateur.

Veillez à la propreté et l'ordre du champs de travail.

Règles de sécurité:

Il est nécessaire que l'équipe de montage, le propriétaire ainsi que les opérateurs de l'élévateur fassent la connaissance des règles de sécurité décrites dans le présent mode d'emploi ainsi que des règles générales et qu'ils les observent.

Le renoncement aux règles de sécurité peut provoquer de graves accidents du travail et si vous vous servez de l'élévateur d'une manière incorrecte les résultats de son travail peuvent être insatisfaisants.

Observez les règles de sécurité:

Lisez les modes d'emploi et la signalétique visible sur le dispositifs et observez les règles de sécurité.

N'enlevez jamais la signalétique de l'élévateur et rechangez celle usée ou abîmée.

Apprenez à vous servir du dispositif correctement et empêchez toute personne inexpérimentée de s'en servir.

ELEVATEUR KBE 60-80

Si le fonctionnement de certains modes ou composants n'est pas clair à 100% contacter le fournisseur ou le dépositaire du fabricant afin d'éviter d'éventuelles erreurs.

Pendant le travail et l'entretien il faut porter des casques, lunettes de protection et chaussures de sécurité en accord avec les règles de sécurité.

Soyez préparés en cas d'un incident:

La boîte (ou plusieurs) de secours doit être placée dans des endroits faciles d'accès et bien indiqués. Informez-en les personnes travaillant à proximité.

Fixez une plaque indiquant les coordonnées des pompiers et du SAMU.

Placez des extincteurs dans des endroits faciles d'accès.

Dans des endroits principaux affichez les contacts avec les personnes ayant l'accès à l'interrupteur de sécurité.

Les éléments tournants de la machine sont dangereux:

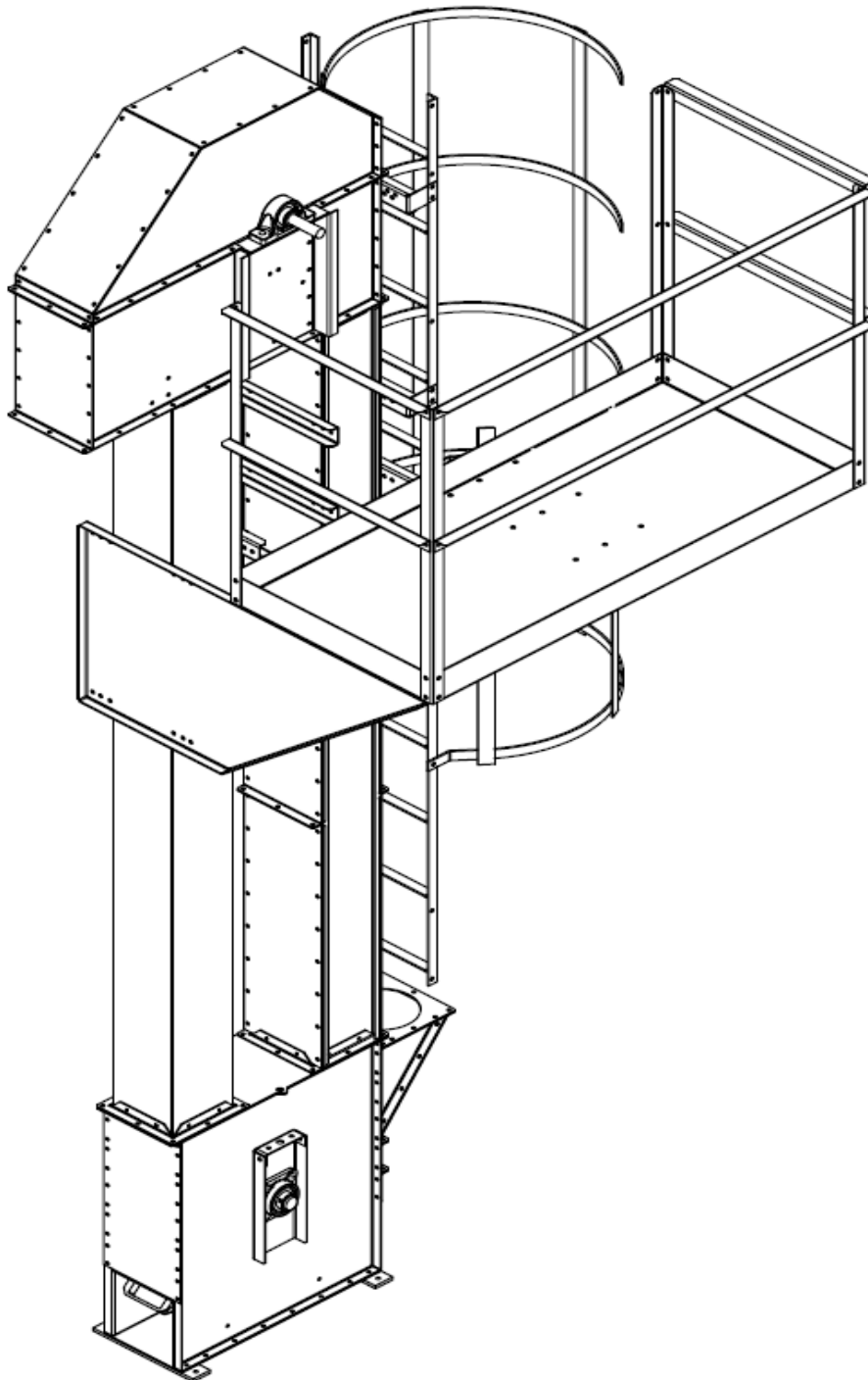
Des couvercles doivent rester à leur place pour que les éléments tournants n'aient pas de possibilité d'accrocher les parties du corps ou vêtements ce qui pourrait provoquer de graves blessures.

En cas de travaux d'entretien ou de réparation, tous les circuits électriques doivent être débranchés de manière que le démarrage accidentel par un tiers soit totalement empêché. – Enclenchez l'interrupteur de sécurité et coupez le courant à plusieurs niveaux si possible.

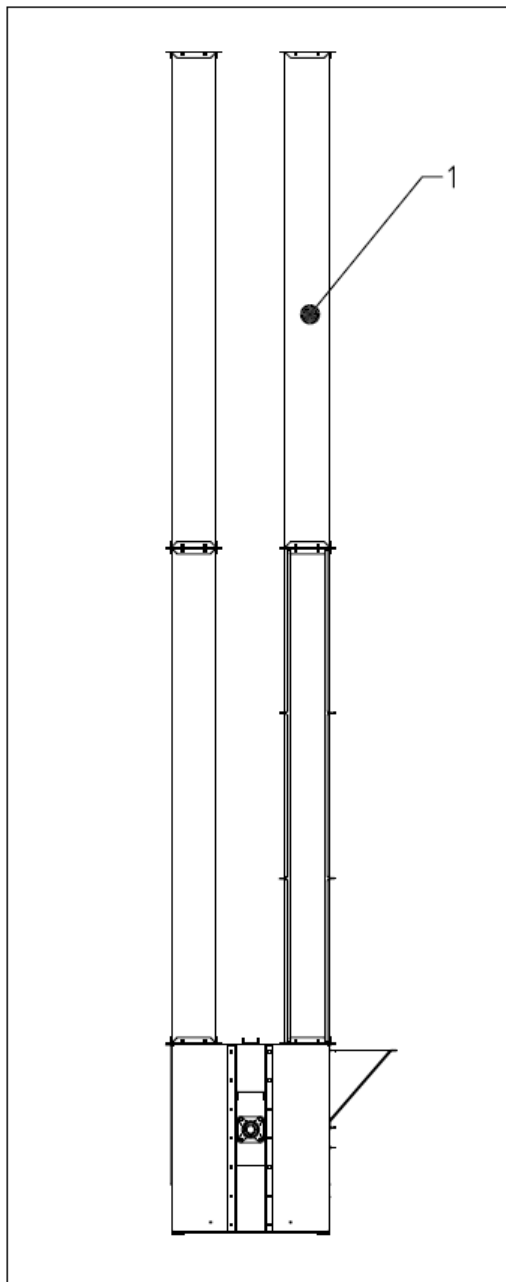
Pendant les travaux d'entretien ainsi que pendant le travail à la machine portez des vêtements plus près du corps, voire moulant.

ELEVATEUR KBE 60-80

3. Montage



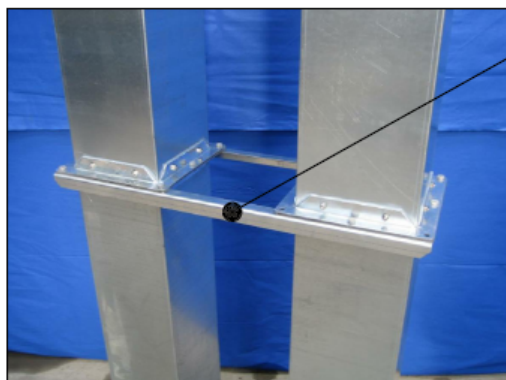
ELEVATEUR KBE 60-80



1. L'élévateur est monté à la hauteur souhaitée. Les tuyaux longs doivent être fixés au fondement. Il est préférable de monter les tuyaux courts par le haut. Si un tuyau est trop long il faut dévisser le rebord pour le raccourcir et ensuite visser le rebord. De nouveaux trous doivent être percés.

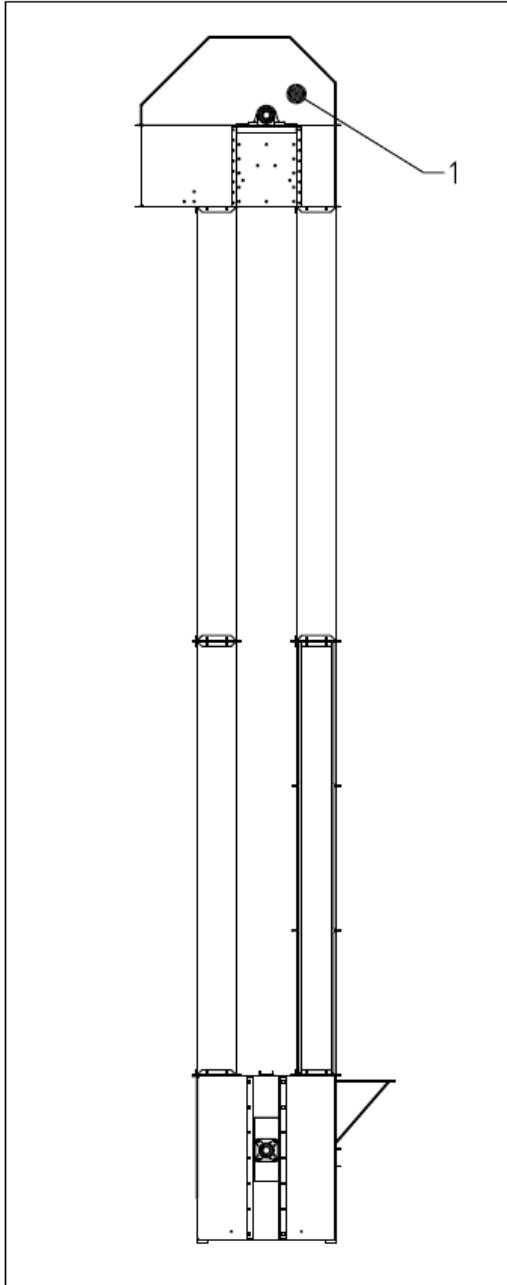
A chaque jonction il faut fixer 2 raidisseurs de profile V.

Les rebords doivent être fixés directement aux jonctions l'un au-dessus de l'autre.



1. Raidisseurs

ELEVATEUR KBE 60-80



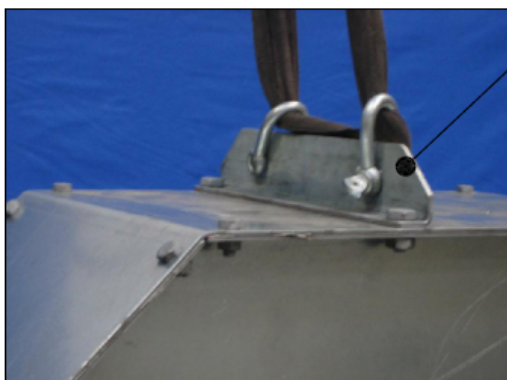
1. La partie haute de l'élévateur est vissée.

Pose de l'élévateur

L'élévateur doit être posé verticalement à l'intérieur ($\pm 6\text{mm}$). Dans le cas contraire il produira du bruit pendant le travail et il endommagera les godets.

L'élévateur doit être raidi en horizontal, tous les 5 mètres.

La partie haute doit être raidie de façon que l'élévateur soit immobilisé des deux côtés. Si l'élévateur dépasse 12m il doit être délesté de manière que les tuyaux ne soient pas surchargés par son poids.



1. La ferrure pour soulever la partie haute de l'élévateur.

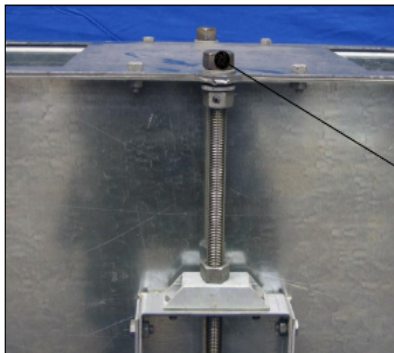
La ferrure de levage doit être installée pour pouvoir soulever l'élévateur et monter les tuyaux d'au-dessous de sa partie haute ainsi que d'installer la fondation sous l'élévateur.

ELEVATEUR KBE 60-80



Montage de l'élevateur -
méthode 1

1. Enlevez le couvercle de la partie haute.
2. Enlevez le couvercle du tuyau d'inspection.
3. Soulevez la roue de la fondation de l'élevateur.
4. Montez la bande.
5. Clipsez la bande avec le profile V.
6. Tendez la bande.



3&6



1. Installez un godet sur cinq pour que la bande soit chargée de façon uniforme.
2. Montez le couvercle de la partie haute.
3. Montez le couvercle du tuyaux d'inspection.

Montage de l'élevateur -
méthode 2

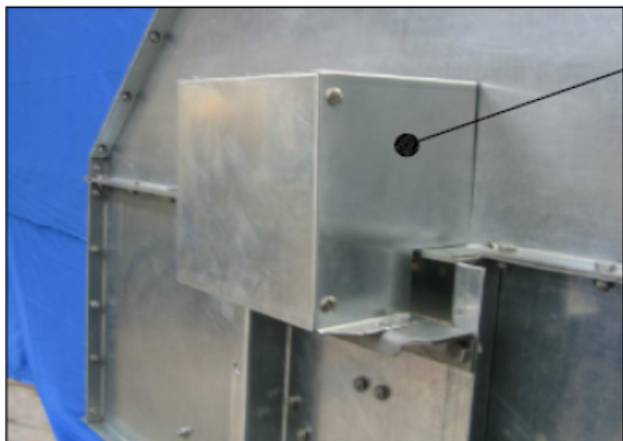
1. Enlevez le couvercle de la partie haute de l'élevateur.
2. Enlevez le couvercle du tuyau d'inspection.
3. Soulevez la roue de la fondation de l'élevateur.
4. Par terre, fixez les godets à la bande.
5. Soulevez la bande avec un monte-charge.
6. Clipsez la bande avec le profile V.
7. Tendez la bande et/ou le câble.

ELEVATEUR KBE 60-80



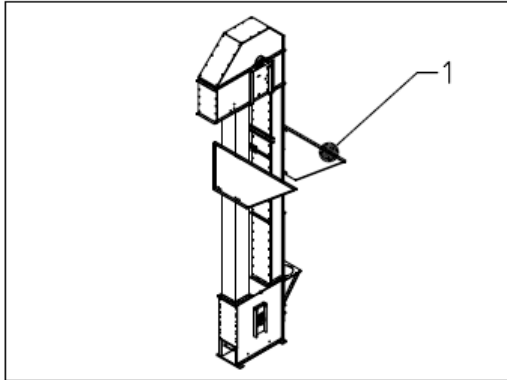
Branchement de l'alimentation

1. Tous les couvercles doivent être installés.
2. Désinstallez partiellement les ferrures de blocage de l'écoulement de retour.
3. L'alimentation doit être branchée par un électricien certifié.
4. Refermez les ferrures de blocage de l'écoulement de retour si le sens du flux est correct.
5. Installez le couvercle.
6. Pendant le démarrage vérifiez si la bande avance régulièrement sur les roues et si l'élevateur travail sans bruit.

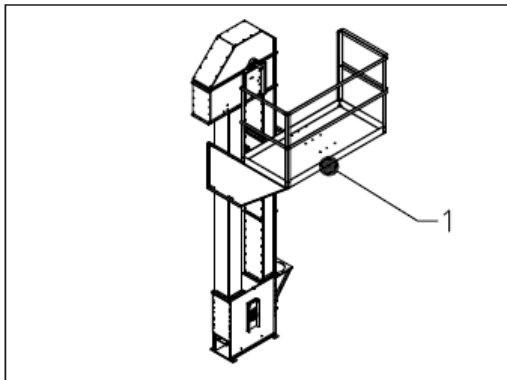


**L'entretien de la transmission:
voir son mode d'emploi
joint à la documentation**

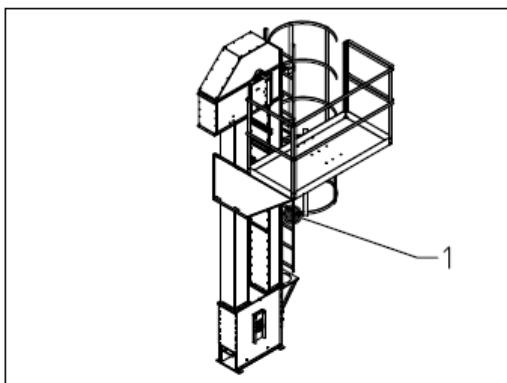
ELEVATEUR KBE 60-80



1. Installez les éléments porteurs de la plate-forme à 1200-1500mm au-dessous du milieu de l'axe.



1. Installez les plate-formes et les rambardes



1. Installez l'échelle avec protection derrière pour le dos

ELEVATEUR KBE 60-80

MISE EN MARCHE

Avant de démarrer il faut inspecter l'élévateur afin d'éviter des blessures provoquées par des erreurs commises pendant le montage.

SOUVENEZ-VOUS!

Avant de vérifier le sens du transport il faut démonter le blocage de l'écoulement de retour.



Désinstallez partiellement les ferrures de blocage de l'écoulement de retour.



Le couvercle du blocage est installé en même temps que le blocage, après la vérification du flux.

VERIFIEZ EN ORDRE:

- si le tuyau est immobilisé par un raidisseur convenable;
- si tous les boulons de la section motrice et de la partie basse (la transmission y comprise) sont vissés.
- si la bande avance sur tous les rouleaux moteurs et les rouleaux bas en bonne direction. Pour cela mettez l'élévateur vide en marche pour un moment. Pendant la vérification tout le personnel devrait se tenir à l'écart des éléments tournants;
- si tous les couvercles et chapes d'inspection furent installés;
- si les personnes non autorisées n'ont pas d'accès aux prises électriques, à l'élévateur ou à la plate-forme;
- si la fondation de l'élévateur et son entourage sont sûrs pour l'opérateur;
- si l'installation électrique fut effectuée conformément à la réglementation;

Les éléments à l'entrée et à la sortie des matériaux (trémies, tubes de transport, rampes) devraient être installés avant de mettre l'élévateur en marche.

ELEVATEUR KBE 60-80

LE FONCTIONNEMENT DE L'ÉLEVATEUR EST VÉRIFIÉ AVEC LA CHARGE. LA VÉRIFICATION EST EFFECTUÉE DE MANIÈRE SUIVANTE:

- Commencez par une petite quantité du matériau et vérifiez le fonctionnement de tous les composants du système (tubes, réservoir, rampe, etc).

ENSUITE, ESSAYEZ D'ATTEINDRE LA PRODUCTIVITÉ PLANIFIÉE EN VÉRIFIANT:

- a) si le matériau ne revient pas par les tubes
- b) si la bande ne glisse pas sur les rouleaux
- c) si les godets sont bien remplis
- d) si le moteur consomme une quantité convenable d'énergie électrique;
- c) si l'élévateur atteint la productivité indiquée;

CONTRÔLE SECONDAIRE

Après 6-8 premières heures de travail, il est conseillé d'inspecter les composants suivants:

- a) vis fixant les godets à la bande;
- b) vérifiez si la bande avance régulièrement dans le tube et son écart des parois du tuyau;
- c) moteur et transmissions;
- d) vérifiez s'il n'y a pas de fuites d'huile ou si le moteur ou la transmission ne sont pas surchauffés;
- e) vis de montage et de fixation;

ELEVATEUR KBE 60-80

4. Mode d'emploi

MISE EN MARCHÉ DE L'ÉLEVATEUR

-démarrer l'élévateur sans accès du matériau;

ARRÊT DE L'ÉLEVATEUR

-arrêtez de charger le matériau à l'élévateur – ensuite l'élévateur devrait travailler jusqu'au vidage – seulement après il peut être arrêté;

ENTRETIEN ET CONSERVATION

Il est conseillé d'effectuer une révision de la machine au bout de 30 et 100 heures et ensuite toutes les 200 heures de travail.

Cela permet de prolonger le temps d'exploitation de la machine et raccourcir les pauses.

Il faut vérifier en ordre les éléments suivants:

- a) la bande – si elle avance dans le tube en centralité;
- b) la fixation des vises et des godets;
- c) l'état des godets – s'ils ne sont pas endommagés ou s'il n'en manque pas certains;
- d) l'entretien de la transmission est décrite par son fabricant;
- e) vérifiez s'il ne manque pas de vis ou si elles sont bien serrées – surtout aux couvercles et chapes;
- f) la régulation du sens de l'écoulement;

Si l'élévateur est muni de paliers graissés manuellement il faut les graisser en fonction des besoins. Il est préférable de le faire pendant le travail de l'élévateur. Si ce n'est pas possible il faut graisser les paliers quand ils sont chaud.

ELEVATEUR KBE 60-80

5. Localisation des erreurs

Problème	Erreur	Cause/Élimination
Matériau revient par le tube arrière	Jeu de la bande	Tendez ou raccourcissez la bande.
	Vitesse incorrecte de la section motrice	Vérifiez la vitesse du moteur.
	Godets endommagés	Rechangez-les et trouvez la cause.
	Plaque de sortie insuffisamment inclinée	L'angle conseillé pour le matériau sec – 45°, pour le matériau humide il devrait être plus grand.
	Débordement de l'élévateur	Vérifiez la productivité, réglez le chargement du matériau.
La bande glisse, brûle ou se ramolli	Il est impossible de régler le rouleau le plus bas	Centrez les rouleaux.
	Matériau de masse volumique basse	Échangez les godets contre les godets perforés.
	Godets inconvenables	
La bande dévie	Glissements de la bande ou les rouleaux moteurs surchauffés	La bande est lâche, tendez-la. Les paliers des rouleaux sont chauds.
	La bande ou le rouleau le plus bas ne sont pas centrés .	La bande est lâche, tendez-la. Le rouleau le plus bas est mal réglé / vérifiez et réglez-le. Le matériau englouti le rouleau bas / nettoyez-le.
Le moteur s'arrête	La bande et les rouleaux moteurs ne sont pas centrés.	Les rouleaux moteurs sont mal réglés / Vérifiez et réglez-les. Les godets ne sont pas remplis de manière uniforme / Vérifiez et réglez l'entrée de l'élévateur.
	Le moteur est surchargé.	Réglez le chargement du matériau à l'élévateur. Basse tension
Bruits et vibrations	Les godets rebondissent contre les parois du tube.	Corps étranger dans le tube
	Le moteur émet du bruit.	Malformation ou endommagement des godets (voir « Godets endommagés ») Le palier du moteur ou des rouleaux est endommagé / Rechangez-les Niveau d'huile à la transmission trop bas Les godets ne sont pas remplis de façon uniforme / Vérifiez remplissage.
	Les paliers des rouleaux moteurs ne sont pas alignés.	Alignez les paliers.
Transmission surchauffée	Les paliers sont chauds. Trop ou pas assez d'huile Enduit gras inconvenable	Paliers endommagés / Rechangez-les. Réglez son niveau. Vérifiez avec le fournisseur.
Godets endommagés	La bande est lâche. Corps étrangers dans le tube	Tendez ou rechangez-la Éliminez-les
Godets vides ou baisse de productivité	Chargement du matériau insuffisant	Vérifiez la productivité de l'élévateur.
Le moteur ne démarre pas.	Le matériau revient par le tuyau arrière	Bourrage à la fondation de l'élévateur La plaque de sortie non réglée ou endommagée
	Mauvaise vitesse de la bande	Mauvaise vitesse de la bande
	L'entrée est bouchée par le matériau.	Rouleaux moteurs trop gras Le chargement du matériau ne fut pas stoppé pendant l'arrêt de l'élévateur.
	Un godet reste bloqué dans le tube.	Un godet a lâché ou il est endommagé / Rechangez-le.

ELEVATEUR KBE 60-80

6. Garantie

La garantie de fabricant couvre le processus de la production et le matériel fourni avec le dispositif. La garantie applique si le dispositif est exploité en accord avec le présent mode d'emploi et conformément à son affectation.

La garantie couvre la réparation/élimination des défaillances ou des défauts du dispositif et non leurs conséquences.

Les réparations ou les remplacements des composants pendant la durée de la garantie peuvent être réalisés après avoir obtenu l'accord du fabricant.

Les moteurs sont couverts par la garantie de leur fabricant.

La durée de la garantie est définie par la loi en vigueur.