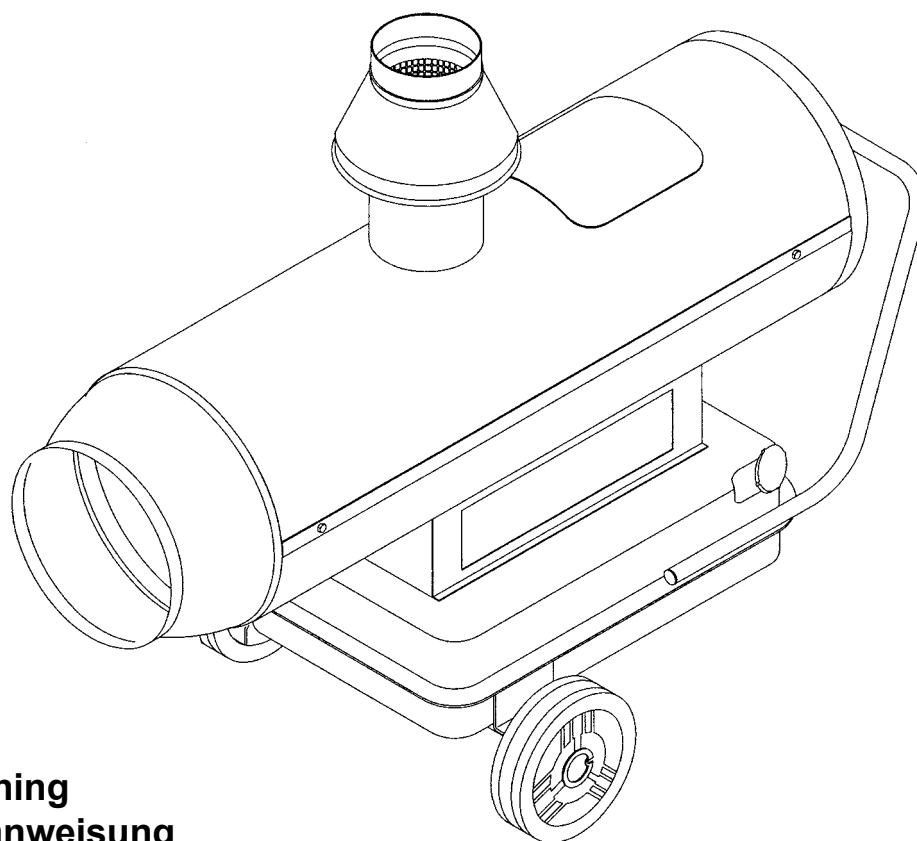


***KAI 20/35/65***



**Brugsanvisning  
Gebrauchsanweisung  
Directions for use  
Instructions de service  
Istruzioni per l'uso  
Gebruiksaanwijzing  
Libro de instrucciones  
Bruksanvisning**

## Indholdsfortegnelse

- |                                    |                           |                |
|------------------------------------|---------------------------|----------------|
| 1. Generelle sikkerhedsforskrifter | 4. Installationsanvisning | 7. Fejlfinding |
| 2. Beskrivelse af maskinen         | 5. Brugsanvisning         |                |
| 3. Tekniske data                   | 6. Vedligeholdelse        |                |

### 1. Generelle sikkerhedsforskrifter

- **GENNEMLÆS ALLE ANVISNINGER I DENNE MANUAL, INDEN DE BENYTTER APPARATET.**
- Apparatet må kun tilsluttes et el-anlæg, der er udført i henhold til gældende lov. Det anbefales at installere en differentialafbryder før strømforsyningen.
- Tag stikket ud af vægkontakten, inden De foretager noget som helst vedligeholdelsesindgreb.
- Kontrollér strømforsyningskablets tilstand før brug. Kablet må ikke være bøjet, spændt, klemt eller på anden måde beskadiget.
- Strømforsyningskablet må kun udskiftes af specialuddannet personale. Der må kun anvendes et kabel af type H07RN med vandstænk-beskyttet stik.
- Berør ikke afløbsgassernes udgangsrør. Risiko for forbrændingsskader!
- Apparatet er kun egnet til industriel brug.

### 2. Beskrivelse af maskinen

- Flytbar gasolie-dreven varmluft-generator med lukket forbrændingskammer og forbindelsesrør til skorsten for bortledning af røg.

### 3. Tekniske data

Type	KAI 20	KAI 35	KAI 65
Varmeeffekt (kW)	25	40	75
Luftkapacitet (m <sup>3</sup> /t)	1100	2050	3000
Gasolieforbrug (kg/t)	2,12	3,39	6,35
Lydtryk (db(A))	72	70	71
Spænding (V)	230/50 Hz	230/50 Hz	230/50 Hz
Eleffekt (W)	450	540	670
Ampere forbrug (A)	1,5	2,4	2,7
Vægt (kg)	59	75	105
Længde (mm)	1160	1250	1560
Bredde (mm)	580	580	660
Højde (mm)	950	1050	1190
Skorstensdiameter (mm)	140	140	140
Tankens volumen (l)	38	80	80

## 4. Installationsanvisning

### 4.1. Generelle anvisninger

- Apparatet må ikke installeres i nærheden af antændelige materialer eller i lokaler med brand- og eksplosionsrisiko.
- Installationslokalet bør have et minimumsvolumen på hhv. 300 m<sup>3</sup> for 25 kW-modellen, 540 m<sup>3</sup> for 40 kW-modellen og 1050 m<sup>3</sup> for 75 kW-modellen, idet man skal tage hensyn til et varmebehov på 50 W/m<sup>3</sup>.
- Hvis apparatet installeres i lukkede lokaler, hvor røg udledes gennem skorsten, skal installatøren sørge for en lufttilførsel fra det fri på ca 80 m<sup>3</sup>/h for en god forbrænding. Hvis apparatet er installeret i et lukket lokale, hvor røg ikke udledes til det fri gennem skorsten, skal installatøren sørge for en god ventilation af selve lokalet. En god ventilation er opnået, når lokalet har en luftudskiftning på 2,5 gange pr. time. For at opnå denne værdi skal installatøren om nødvendigt foretage en åbning for indgangsluft i bunden, og en åbning for udgangsluft i toppen, idet disse åbninger bør have et frit areal på mindst 0,8 m<sup>2</sup>. Hvis apparatet anvendes inden for bygge- eller landbrugssektoren, skal de pågældende sikkerhedsforskrifter overholdes, og specielt de forskrifter, der vedrører følgende minimumafstande til brandfarlige materialer eller komponenter:

Afstand på side:	0,60 m
Luftindtagsside:	0,60 m
Afstand på top:	1,50 m
Varmluftsafgangsside:	3,00 m

- Apparatet bør installeres i et lokale med ikke brændbare gulve og lofter, der for øvrigt er i overensstemmelse med gældende brandsikkerhedsforskrifter.
- Åbninger til luftens ind- og udledning må under ingen omstændighed overdækkes, end ikke delvis.

### 4.2. Installationer i bygge- og landbrugssektoren.

- Apparatet må kun betjenes af specialuddannet personale, der overholder fabrikantens brugsanvisning.
- Apparatet bør installeres på en sådan måde, at personale ved betjening ikke udsættes for risiko på grund af røg eller varmluftsgennemstrømning. Endvidere bør man forebygge brandrisiko. Overhold de forskrevne brandsikkerhedsafstande.
- Hvis apparatet anvendes i lukkede lokaler med skorsten, skal en tilstrækkelig ventilation garanteres. Dette opnås når apparatet yder en maksimal nominal varmeeffekt på 0,1 kW/m<sup>3</sup> i forhold til lokalets volumen, og der er en stadig og naturlig

luftcirkulation gennem døre og vinduer.

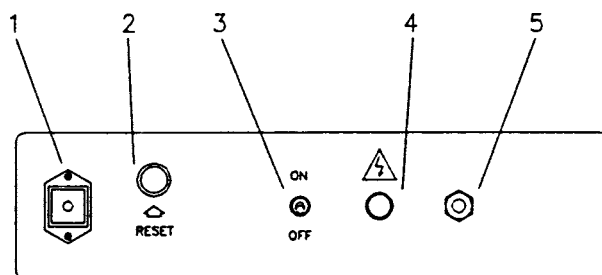
- Hvis apparatet anvendes i lukkede lokaler uden skorsten, skal en god ventilation garanteres. Dette opnås når apparatet yder en maksimal nominal varmeeffekt på 0,033 kW/m<sup>3</sup> i forhold til lokalets volumen, og der er en konstant og naturlig luftcirkulation gennem døre og vinduer.
- Hvis de maksimale koncentrationstværdier for giftige stoffer på arbejdspladsen er inden for de tilladte værdier, og O<sub>2</sub>-indholdet er lig med eller større end 17%, er der ingen sundhedsfare på grund af for høj koncentration af giftige stoffer i luften.
- Apparatet må ikke installeres i lokaler med brand- og eksplosionsrisiko.
- Apparatet skal installeres i en stabil position.

### Kontroller

- Afhængigt af arbejdsforholdene, og i gennemsnit mindst en gang om året, skal apparatet kontrolleres af specialuddannet personale.
- Apparatets operatører bør, inden apparatet tages i brug, kontrollere, at alle brugsanvisninger, sikkerheds- og beskyttelsesforskrifter er overholdt.

## 5. Brugsanvisning

fig.1



### 5.1. Start.

- Hvis apparatet skal drives med rumtermostat (230V), tages beskyttelseshætten ud fra termostatudtaget (fig. 1, nr. 1), og der indsættes termostatstik i udtaget. Hvis apparatet ikke skal drives med rumtermostat, sættes termostatudtagets beskyttelseshætte ind i udtaget.
- Fyld apparatets tank op med ren gasolie.
- Slut stikket til et enfaset 230V ~ 50 Hz strømudtag med jordforbindelse. Den grønne signallampe (fig. 1, nr. 4) lyser, når apparatet er spændingssat. **Jordforbindelse er obligatorisk.**
- Tilslut apparatet til evt. skorsten eller rørløsningsledning til bortledning af røg til det fri. For at opnå et

træk på mindst 0,1 mbar i røgledningen, er det nødvendigt, at røgstrømmen virkeligt er opadgående. Undgå at installere bøjninger eller kurvede rør i ledningens første 3 m. Hvis apparatet anvendes i lukkede lokaler uden skorsten, overholdes installationsanvisningerne (afsnit 4).

- Hvis apparatet er udstyret med rumtermostat, justeres denne til maksimal temperatur.
- Drej afbryderen (fig. 1, nr. 3) til stilling "ON".
- Justér termostaten til ønsket temperatur.

### 5.2. Manuel tilbagestilling

- Apparatet er udstyret med en tryknap-signallampe til manuel tilbagestilling (RESET) (fig. 1, nr.

2). Når apparatet blokeres, lyser trykknappens røde signallampe (fig. 1, nr. 2). Hvis dette sker, tryk på RESET-knappen for at starte apparatet (se også afsnittet "Fejlfinding").

### 5.3. Standsning.

- Drej afbryderen til stilling "OFF". Ventilatoren fortsætter med at rotere i ca 3 minutter for at køle forbrændingskammeret ned; apparatet slukkes af sig selv, når temperaturen er tilstrækkeligt lav. **Stands ikke apparatet ved at trække stikket ud.**

## 6. Vedligeholdelse

**Stikket skal tages ud, inden nogen form for vedligeholdelse foretages på apparatet.**

**Vedligeholdelse skal foretages af specialuddannet personale (se også afsnit 7).**

- En gang pr. år bør apparatet rengøres grundigt for at garan-

tere en god forbrænding og en lang levetid.

- Følgende dele rengøres med jævne mellemrum: oliedysen og pågældende filter; tankens filterpatron; elektroderne (kontrollér også spidsernes indbyrdes afstand); ventilatorens blade;

apparatets inderside (rengøres med trykluft); fotocelle.

- Kontrollér regelmæssigt kablernes og elforbindelsernes tilstand.
- Kontrollér regelmæssigt gasoliefiltrets tilstand, og skift det om nødvendigt ud.

## 7. Fejlfinding

<b>Fejl</b>	<b>Årsag</b>	<b>Afhjælpning</b>
Motor kører ikke.	Der er ingen strøm  Kablet er defekt  Rumtermostaten er indstillet på en for lav værdi.  Termostatudtagets beskyttelseshætte er ikke isat.  Sikkerhedstermostaten er udløst.	Kontrollér hovedafbryderen og forsyningsnettet.  Lad en specialuddannet tekniker udskifte kablet.  Juster termostaten til en højere temperatur.  Indsæt beskyttelseshætten i termostatudtaget.  Fjern sikkerhedstermostatens blokering.
Apparatet tændes, flammen tændes, men apparatet blokeres.	Der er ingen olie.  Oliefiltret er tilstoppet.  Oliepumpen yder intet tryk.  Lækage i olierørene.	Fyld olie i tanken.  Rengør eller udskift oliefiltret.  Henvend Dem til specialuddannet personale.  Kontrollér olierørene og skift dem om nødvendigt ud.
Apparatet tændes, flammen tændes ikke og apparatet blokeres.	Oliedysen er tilstoppet.  Tændingsfejl, elektroder i forkert stilling eller snavset.	Rengør eller udskift dysen.  Henvend Dem til specialuddannet personale.
Apparatet tændes, men forbrændingen er ikke god.	Oliedysen er tilstoppet.  Lækage i olierørene.  Oliepumpen yder et lavt tryk.  Fotocellen får for lidt lys eller er defekt.  Forkert ventilation.	Rengør eller udskift dysen.  Kontrollér olierørene og skift dem om nødvendigt ud.  Henvend Dem til specialuddannet personale.  Rengør fotocellen; hvis dette ikke afhjælper fejlen, henvend Dem da til specialuddannet personale.  Henvend Dem til specialuddannet personale.
Apparatet blokeres for tidligt på grund af termostatens udløsning.	Sikkerhedstermostaten er i forkert stilling.  Sikkerhedstermostaten er defekt.	Kontrollér sikkerhedstermostatens stilling.  Henvend Dem til specialuddannet personale.

## Inhaltsverzeichnis

- |                                   |                        |                      |
|-----------------------------------|------------------------|----------------------|
| 1. Allgemeine Sicherheitshinweise | 4. Aufstellrichtlinien | 7. Betriebsstörungen |
| 2. Gerätekurzbeschreibung         | 5. Betriebsanleitung   |                      |
| 3. Technische daten               | 6. Wartung             |                      |

### 1. Allgemeine Sicherheitshinweise

- **BENUTZEN SIE DAS GERÄT NICHT, OHNE VORHER DIE VORLIEGENDE BETRIEBSANLEITUNG GELESEN ZU HABEN.**
- Die elektrische Anlage, an die das Gerät angeschlossen ist, muß in Übereinstimmung mit den geltenden Gesetzen ausgeführt werden. Stromaufwärts zur Steckdose sollte ein magnetothermischer Differentialschalter vorhanden sein.
- Vor allen Wartungsarbeiten den Netzstecker aus der Steckdose ziehen.
- Vor Benutzung des Gerätes das Anschlußkabel auf Beschädigung prüfen. Das Kabel darf nicht geknickt, gedehnt, gequetscht oder sonstwie beschädigt sein.
- Das Anschlußkabel darf nur von Elektrofachleuten ausgetauscht werden. Nur Kabel vom Typ H07RN mit spritzwassergeschütztem Stecker verwenden.
- Die Abgasrohre nicht berühren. Verbrennungsgefahr!
- Die Geräte dürfen nur zu gewerblichen Zwecken eingesetzt werden.

### 2. Gerätekurzbeschreibung

- Transportabler ölbefuerter Warmluftferzeuger mit geschlossener Brennkammer und Kamirananschluß für den Rauchabzug.

### 3. Technische Daten

Typ	KAI 20	KAI 35	KAI 65
Nennheizleistung (kW)	25	40	75
Nennluftvolumenstrom (m³/h)	1100	2050	3000
Heizölverbrauch (kg/h)	2,12	3,39	6,35
Schalldruck (db(A))	72	70	71
Spannung (V)	230/50 Hz	230/50 Hz	230/50 Hz
Motorleistung (W)	450	540	670
Stromaufnahme (A)	1,5	2,4	2,7
Gewicht (kg)	59	75	105
Länge (mm)	1160	1250	1560
Breite (mm)	580	580	660
Höhe (mm)	950	1050	1190
Abgasrohrdurchmesser (mm)	140	140	140
Tankinhalt (l)	38	80	80

## 4. Aufstellrichtlinien

### 4.1. Allgemeine Hinweise

- Das Gerät darf nicht in der Nähe von brennbaren Materialien oder an feuer- oder explosionsgefährdeten Orten aufgestellt werden.
- Bei einem Wärmebedarf von 50 W/m<sup>3</sup> sollte das Mindestvolumen des Raumes, in dem das Gerät installiert ist ca. 300 m<sup>3</sup> für das Modell mit 25 kW, ca. 540 m<sup>3</sup> für das Modell mit 40 kW und ca. 1050 m<sup>3</sup> für das Modell mit 75 kW betragen.
- Bei Aufstellung des Gerätes in geschlossenen Räumen und Ableitung der Verbrennungsgase ins Freie über einen Kamin muß eine Frischluftzufuhr von ca. 80 m<sup>3</sup>/h sichergestellt werden, um eine einwandfreie Verbrennung zu gewährleisten. Wird das Gerät in geschlossenen Räumen eingesetzt und werden die Verbrennungsgase nicht über einen Kamin abgeleitet, muß eine ausreichende Belüftung des Raumes gewährleistet sein. Dies ist der Fall, wenn der Luftaustausch in einer Stunde dem 2,5fachen des Raumvolumens entspricht. Um dies zu erreichen, muß, falls notwendig, eine Zuluftöffnung unten und eine Abluftöffnung oben vorgesehen werden. Beide müssen eine freie Fläche von mindestens 0,8 m<sup>2</sup> aufweisen. Bei Einsatz des Gerätes im Baugewerbe und in der Landwirtschaft müssen die in den jeweiligen Bereichen geltenden Sicherheitsvorschriften eingehalten werden. Es müssen insbesondere die folgenden Sicherheitsabstände von bren-

baren Materialien oder Komponenten sichergestellt werden:

Seitlich:	0,60 m
Luftansaugseite:	0,60 m
Oben:	1,50 m
Luftausblasseite:	3,00 m

- Im Aufstellungsraum müssen Decke und Fußboden aus feuerhemmenden Materialien bestehen und den geltenden Feuer-schutzrichtlinien entsprechen.
- Die Ansaug- und Ausblasöffnungen dürfen auf keinen Fall verengt werden, auch nicht teilweise.

### 4.2. Aufstellung im Baugewerbe und in der Landwirtschaft.

- Das Gerät darf nur von Personen in Betrieb gesetzt werden, die im Umgang mit der Vorrichtung unterwiesen worden sind. Hierbei muß die vom Hersteller gelieferte Bedienungsanleitung beachtet werden.
- Das Gerät muß so aufgestellt werden, daß das Personal keinen Gefahren durch die Abgase oder den Warmluftstrom ausgesetzt ist, und so, daß keine Brandgefahr besteht. Brand-schutzabstände einhalten.
- Wird das Gerät in geschlossenen Räumen mit Kamin betrieben, muß für eine ausreichende Belüftung gesorgt werden. Dies ist der Fall, wenn eine maximale Nominalheizleistung von 0,1 kW/m<sup>3</sup> in Bezug auf das Raumvolumen abgegeben wird und eine konstante und natürliche

Luftzirkulation mittels Türen und Fenster existiert.

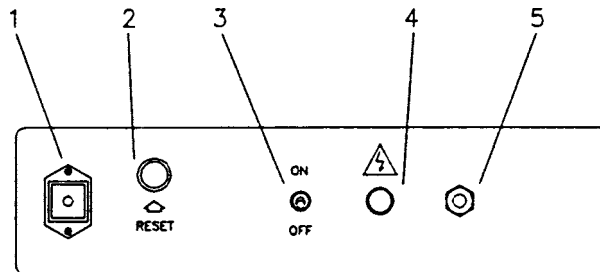
- Wird das Gerät in geschlossenen Räumen ohne Kamin betrieben, muß eine gute Belüftung gewährleistet werden. Dies ist der Fall, wenn eine maximale Nominalheizleistung von 0,033 kW/m<sup>3</sup> in Bezug auf das Raumvolumen abgegeben wird und eine konstante und natürliche Luftzirkulation mittels Türen und Fenster existiert.
- Liegen die Werte für die maximale Konzentration gesundheitsschädlicher Stoffe in der Atemluft innerhalb der gesetzlich zulässigen Werte, und ist der Prozentanteil von O<sub>2</sub> kleiner oder gleich 17%, besteht keine Gesundheitsgefährdung durch übermäßige Konzentration gesundheitsschädlicher Substanzen in der Atemluft.
- Das Gerät darf nicht in feuer- oder explosionsgefährdeten Räumen aufgestellt werden.
- Das Gerät muß standsicher aufgestellt werden.

#### Kontrollen

- Das Gerät sollte unter Zugrundelegung der Arbeitsbedingungen, im Durchschnitt mindestens einmal jährlich, von einem Fachmann überprüft werden.
- Die mit der Bedienung des Gerätes beauftragten Personen müssen vor Inbetriebnahme sicherstellen, daß keine augenfällige Nichtbeachtung der Bedienungsanleitung, der Sicherheits- und Schutzvorschriften vorliegt.

## 5. Betriebsanleitung

Abb.1



### 5.1. Inbetriebnahme

- Für den Einsatz des Gerätes mit Raumthermostat (230V) den Blindstecker der Thermostatsteckdose (Abb. 1 Nr. 1) entfernen und den Stecker des Thermostats einstecken. Für den Einsatz ohne Raumthermostat den Blindstecker der Thermostatsteckdose einstecken.
- Sauberes Heizöl in den Öltank des Gerätes einfüllen.
- Stecker in eine geerdete Einphasenstrom-Steckdose 230 V - 50 Hz stecken. Die grüne Kontrollleuchte (Abb. 1 Nr. 4) zeigt die Betriebsbereitschaft des Gerätes an.  
**Die Erdung ist Vorschrift.**
- Das Gerät an einen ggf. vorhandenen Kamin anschließen oder die Abgase mittels Rauchgasrohren ins Freie ableiten. Um einen Zug von mindestens

0,1 mbar in der Abgasleitung zu erreichen, ist darauf zu achten, daß die Abgasführung steigend verlegt wird. In den ersten drei Metern der Abgasleitung dürfen keine Knie oder Kurven vorhanden sein. Bei Einsatz des Gerätes in geschlossenen Räumen ohne Kamin sind die Aufstellrichtlinien in § 4 zu beachten.

- Ist ein Raumthermostat angeschlossen, muß die maximal mögliche Temperatur eingestellt werden.
- Schalter (Abb. 1 Nr. 3) auf "ON" stellen.
- Das Thermostat auf die gewünschte Temperatur einstellen.

### 5.2. Manuelles Anfahren

- Das Gerät verfügt über einen Leuchtschalter zur manuellen

Inbetriebnahme (RESET) (Abb. 1 Nr. 2). Geht das Gerät auf Störung, schaltet sich die rote Kontrollleuchte (Abb. 1 Nr. 2) ein. In diesem Falle den RESET-Knopf drücken, um das Gerät wieder anzufahren.

### 5.3. Außerbetriebnahme.

- Den Schalter in die Position "OFF" bringen. Der Lüfter bleibt noch für ca. 3 Minuten in Betrieb, um die Brennkammer zu kühlen, und das Gerät schaltet sich automatisch ab, wenn eine ausreichend niedrige Temperatur erreicht wird.  
**Den Generator niemals durch Herausziehen der Netzsteckdose ausschalten.**

## 6. Wartung

**Wartungsarbeiten nur bei herausgezogenem Netzstecker vornehmen.**

**Die Wartung muß von Fachleuten durchgeführt werden (siehe auch §7).**

- Einmal jährlich muß das Gerät vollständig gereinigt werden, um eine einwandfreie Verbrennung

und eine lange Lebensdauer sicherzustellen.

- In regelmäßigen Abständen zu reinigen: die Öldüse und den zugehörigen Filter; den Filtereinsatz des Öltanks; die Elektroden (Abstand der Spitzen überprüfen); die Ventilatorflügel;

das Geräteinnere (Druckluft verwenden); die Fozelle.

- In regelmäßigen Abständen den Zustand der Kabel und der Elektroanschlüsse überprüfen.
- In regelmäßigen Abständen den Zustand des Ölfilters überprüfen und falls notwendig auswechseln.



## 7. Betriebsstörungen

<b>Störung</b>	<b>Ursache</b>	<b>Beseitigung</b>
Motor läuft nicht.	Kein Strom.  Kabel beschädigt.  Raumthermostat zu niedrig eingestellt.  Blindstecker nicht eingesteckt.  Sicherheitsthermostat hat Gerät ausgeschaltet.	Netzschalter und Zuleitung überprüfen.  Kabel von einem Fachmann auswechseln lassen.  Thermostat auf höhere Temperatur einstellen.  Blindstecker eingesteckt.  Sicherheitsthermostat entriegeln.
Gerät läuft an, Flamme brennt nicht und Gerät geht auf Störung.	Kein Öl im Gerät.  Ölfiler verschmutzt.  Ölpumpe bringt keinen Druck.  Ölleitungen undicht.	Öl auffüllen.  Ölfiler reinigen oder auswechseln.  Defekt vom Fachmann beseitigen lassen.  Ölleitungen überprüfen und eventuell auswechseln.
Gerät läuft an, Flamme brennt nicht und Gerät geht auf Störung.	Brennerdüse verschmutzt.  Zündereinrichtung defekt oder Elektroden verbogen oder verschmutzt.	Düse reinigen oder auswechseln.  Defekt vom Fachmann beseitigen lassen.
Gerät läuft an, aber Verbrennung ist nicht zufriedenstellend.	Brennerdüse verschmutzt.  Ölleitungen undicht.  Ölpumpe bringt zu wenig Druck.  Fotozelle bekommt zu wenig Licht oder ist defekt.  Lüftung defekt.	Düse reinigen oder auswechseln.  Ölleitungen überprüfen und gegebenenfalls auswechseln.  Defekt vom Fachmann beseitigen lassen.  Fotozelle reinigen, bringt das keinen Erfolg, das Gerät zur Reparatur geben.  Defekt vom Fachmann beseitigen lassen.
Gerät schaltet bei Betrieb mit Raumthermostat zu früh ab.	Sicherheitsthermostat falsch eingestellt.  Sicherheitsthermostat defekt.	Position des Sicherheitsthermostats überprüfen.  Defekt vom Fachmann beseitigen lassen.

# Index

- |                          |                              |                    |
|--------------------------|------------------------------|--------------------|
| 1. General safety rules  | 4. Installation instructions | 7. Troubleshooting |
| 2. Appliance description | 5. Instructions for use      |                    |
| 3. Technical data        | 6. Maintenance               |                    |

## 1. General safety rules

- **READ THE INSTRUCTIONS GIVEN IN THIS HANDBOOK BEFORE USING THE APPLIANCE.**
- The electrical system to which the appliance is connected must comply with current legislation. It is advisable to install a differential magneto-thermal switch ahead of the power outlet.
- Always unplug the appliance before performing any maintenance operations.
- Before using the appliance, check the power cable. It must not be bent, taut, crushed or damaged in any way.
- The power cable must be replaced by qualified personnel only. Use a H07RN type cable only with plug protected against splashes of water.
- Do not touch the exhaust gas outfeed. Danger of burns!
- The appliance must be installed for industrial use only.

## 2. Description of the appliance

- Mobile, oil-fired hot air generator with closed combustion chamber and connection duct to a stack for fume exhaust.

## 3. Technical data

Type	KAI 20	KAI 35	KAI 65
Heating power (kW)	25	40	75
Air delivery (m <sup>3</sup> /h)	1100	2050	3000
Oil consumption (kg/h)	2,12	3,39	6,35
Sound pressure (db(A))	72	70	71
Voltage (V)	230/50 Hz	230/50 Hz	230/50 Hz
Motor power (W)	450	540	670
Current intake (A)	1,5	2,4	2,7
Weight (kg)	59	75	105
Length (mm)	1160	1250	1560
Width (mm)	580	580	660
Height (mm)	950	1050	1190
Stack diameter (mm)	140	140	140
Tank capacity (l)	38	80	80

## 4. Installation instructions

### 4.1. General instructions

- Never install the appliance in environments containing inflammable materials or in places with a risk of fire or explosion.
- The minimum volume of the room in which the appliance is installed must be approx. 300 m<sup>3</sup> for the 25 kW model, 540 m<sup>3</sup> for the 40 kW model and 1050 m<sup>3</sup> for the 75 kW model calculating a heat requirement of 50 W/m<sup>3</sup>.
- When the appliance is installed in closed environments with fume venting to the open air through a stack, an external air delivery of approx. 80 m<sup>3</sup>/h must be assured for good combustion. If the appliance is installed in a closed environment and fumes are not vented through a stack, good ventilation of the environment must be assured. Good ventilation is guaranteed in the case of an hourly air exchange equal to 2.5 times the volume of the environment. To obtain this, an opening for air infeed from below and an opening for air exhaust from above, each with a free surface of at least 0.8 m<sup>2</sup>, must be provided if necessary. For use of the appliance in the construction industry and in agriculture, the safety regulations in force in each sector must be complied with. In particular, the following safety distances from inflammable materials or components must be assured:

Side:	0.60 m
Air infeed side:	0.60 m
Top:	1.50 m
Hot air outfeed side:	3.00 m

- The floors and ceilings of the environment in which the appliance is installed must be made of fire-retardant material and comply with fire prevention regulations.
- The air infeed and outfeed sections must never be obstructed, even partially, for any reason.

### 4.2 Installations in the construction and agricultural sectors

- The appliance must be operated by specifically trained personnel only. The manufacturer's instructions of use must be complied with.
- The appliance must be installed in such a way that operators are not exposed to any danger deriving from the exhaust gases or the flow of heat and so that there is no risk of fire. Comply with fire prevention safety distances.
- If the appliance is used in closed environments with stack, sufficient ventilation must be assured. This occurs when a maximum rated heating power of 0.1 kW/ m<sup>3</sup> referred to the volume of the environment is provided and there is a stable, natural circulation of the air through doors and windows.

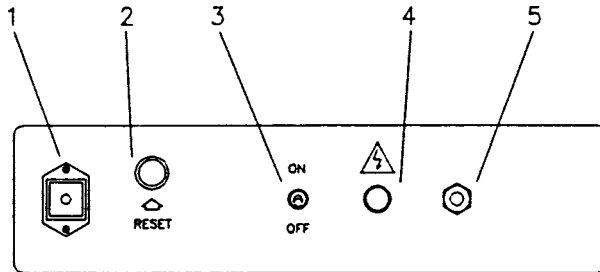
- If the appliance is used in closed environments without stack, good ventilation must be assured. This occurs when a maximum rated power of 0.033 kW/ m<sup>3</sup> referred to the volume of the environment is supplied and there is a stable, natural circulation of air through doors and windows.
- If the maximum values of concentration of harmful substances in the working environment are between the standard limits and the percentage of O<sub>2</sub> is equal or higher than 17% there are no risks to health due to excessive concentration of harmful substances in the air inhaled.
- The appliance must not be installed in environments with a risk of fire or explosion.
- The appliance must be installed in a stable position.

### Inspections

- According to working conditions, the appliance must be inspected by qualified personnel on an average of once a year.
- Prior to start-up, operating personnel must check for any non-compliance with rules of use, safety and protection.

## 5. Instructions for use

fig.1



### 5.1. Start-up

- For functioning of the appliance with environment thermostat (230V), remove the protective cap from the thermostat outlet (fig. 1 N°1) and insert the thermostat plug in the outlet. For functioning without thermostat, insert the protective cap of the thermostat outlet in the outlet.
- Fill the tank with clean oil.
- Insert the power plug in a 230V ~ 50 Hz single-phase, grounded power outlet. If the green light (fig 1 N°4) is ON, the appliance is powered.
- Grounding is mandatory.
- Connect the appliance to any stack or to a flue to vent fumes

into the outside air. To obtain a draught of at least 0.1 mbar in the flue, the flue path must rise. Avoid any bends or elbows in the initial section of pipe for at least 3 m. If the appliance is used in a closed environment without stack, refer to the installation instructions (§ 4).

- Set any environment thermostat to maximum temperature.
- Turn the switch (fig. 1 N°3) to the "ON" position
- Adjust the thermostat to the required temperature.

### 5.2. Manual reset

The appliance is complete with a manual reset button-light (RESET)

(fig 1 N° 2). When the appliance locks out, the red light of the push-button (fig. 1 N°2) comes on. In this case, press the RESET button to re-start the appliance (see also "Troubleshooting")

### 5.3. Shut-down

- Turn the switch to the "OFF" position. The fan continues to rotate for approx. 3 minutes in order to cool the chamber and the appliance shuts down only when the temperature has dropped sufficiently.
- **Never stop the generator by pulling out the plug.**

## 6. Maintenance

- **Before performing any maintenance operations, always disconnect the power plug.**
- **Maintenance must be carried out by qualified personnel (see also §7).**
- The equipment must be thoroughly cleaned once a year to

assure correct combustion and long life.

- Clean periodically:
  - the oil nozzle and associated filter;
  - the tank filter cartridge;
  - the electrodes, checking distance of tips;
  - the vanes of the fan;

the inside of the equipment using compressed air: the photo-electric cell

- Make a periodic inspection of cables and electrical connections;
- Check the oil filter periodically and if necessary replace.

## 7. Troubleshooting

<b>Problem</b>	<b>Cause</b>	<b>Remedy</b>
Motor fails to rotate.	<p>No power.</p> <p>Faulty cable.</p> <p>Environment thermostat set too low.</p> <p>Protection cap of thermostat outlet not inserted.</p> <p>The safety thermostat has been tripped.</p>	<p>Check main on/off swiych and power line.</p> <p>Have cable replaced by a qualified technican.</p> <p>Turn the thermostat to a higher temperature.</p> <p>Insert protection cap in thermostat outlet.</p> <p>Reset safety thermostat.</p>
The equipment starts, the flame is ignited and the equipment blocks.	<p>No oil.</p> <p>Oil filter clogged.</p> <p>The oil pump does not build up pressure.</p> <p>Leaks in oil pipes.</p>	<p>Fill the oil tank.</p> <p>Clean or replace the oil filter.</p> <p>Contact qualified personnel.</p> <p>Check the pipes and if necessary replace.</p>
The equipment starts, the flame does not ignite and the the equipment blocks.	<p>Burner nozzle clogged.</p> <p>Ignition defect or electrodes in incorrect position or dirty.</p>	<p>Clean or replace the nozzle.</p> <p>Consult qualified personnel.</p>
The equipment starts but combustion is not correct.	<p>Nozzle clogged.</p> <p>Leaks in oil pipes.</p> <p>Oil pump provides only low pressure.</p> <p>The photo-electric cell does not receive sufficient light or is faulty.</p> <p>Insufficient ventilation.</p>	<p>Clean or replace the nozzle.</p> <p>Check and if necessary replace oil pipes.</p> <p>Consult qualified personnel.</p> <p>Clean the photo-electric cell; if this is not sufficient, consult qualified personnel.</p> <p>Consult qualified personnel.</p>
The appliance blocks too soon for tripping of the thermostat.	<p>Safety thermostat in incorrect position.</p> <p>Faulty safety thermostat.</p>	<p>Check position of safety thermostat.</p> <p>Consult qualified personnel.</p>

## SOMMAIRE

- |                                 |                                     |                           |
|---------------------------------|-------------------------------------|---------------------------|
| 1. Normes generales de securite | 4. Instructions pour l'installation | 7. Solution des problemes |
| 2. Description de la machine    | 5. Mode d'emploi                    |                           |
| 3. Donnees techniques           | 6. Entretien                        |                           |

### 1. Normes generales de securite

- **NE PAS UTILISER L'APPAREIL SANS AVOIR LU LES INSTRUCTIONS CONTENUES DANS CETTE BROCHURE.**
- L'installation électrique à laquelle est branché l'appareil devra être réalisée dans le respect des lois en vigueur. Nous recommandons de prévoir un disjoncteur différentiel en amont de la prise d'alimentation.
- Avant d'effectuer toute opération d'entretien il faut débrancher l'appareil.
- Avant d'utiliser l'appareil, contrôler l'état du câble d'alimentation. Celui-ci ne doit être ni plié, ni tendu, ni écrasé, de toute façon il ne doit être endommagé en d'aucune manière.
- Le câble d'alimentation ne doit être remplacé que par des personnes spécialisées. Il faut utiliser uniquement un câble du type H07RN avec fiche protégée contre les projections d'eau.
- Ne pas toucher le conduit de sortie des gaz d'échappement, sous risque de se brûler!
- L'appareil doit être installé uniquement pour l'emploi industriel.

### 2. Description de l'appareil

- Générateur d'air chaud mobile fioul avec chambre de combustion fermée et échangeur à raccordement à une cheminée pour la sortie des fumées.

### 3. Donnees techniques

Modèle	KAI 20	KAI 35	KAI 65
Puissance thermique (kW)	25	40	75
Débit d'air (m <sup>3</sup> /h)	1100	2050	3000
Consommation fioul (kg/h)	2,12	3,39	6,35
Niveau sonore (db(A))	72	70	71
Tension (V)	230/50 Hz	230/50 Hz	230/50 Hz
Puissance électrique (W)	450	540	670
Courant absorbé (A)	1,5	2,4	2,7
Poids (kg)	59	75	105
Longueur (mm)	1160	1250	1560
Largeur (mm)	580	580	660
Hauteur (mm)	950	1050	1190
Diamètre cheminée (mm)	140	140	140
Capacité du réservoir (l)	38	80	80

## 4. Instructions pour l'installation

### 4.1. Instructions générales

- Il est interdit d'installer l'appareil à proximité de matières inflammables ou à des emplacements comportant des risques d'incendie ou d'explosion.
- Le volume minimum du local dans lequel est installé l'appareil devrait être d'environ 300 m<sup>3</sup> pour le modèle de 25 kW, de 540 m<sup>3</sup> pour le modèle de 40 kW et de 1050 m<sup>3</sup> pour le modèle de 75 kW, avec un besoin thermique de 50 W/m<sup>3</sup>.
- Pour l'installation de l'appareil dans des locaux fermés avec sortie des fumées vers l'extérieur à travers une cheminée il faut assurer un débit d'air provenant de l'extérieur d'environ 80 m<sup>3</sup>/h pour une bonne combustion. Si l'appareil est installé dans un local fermé et si les fumées ne s'évacuent pas à l'extérieur par une cheminée il faut assurer une bonne ventilation du local. Une bonne ventilation est assurée quand en une heure on a un renouvellement de l'air correspondant à 2,5 fois le volume du local. Pour obtenir cela il faut prévoir, si nécessaire, une ouverture pour l'entrée de l'air en bas et une ouverture pour la sortie de l'air en haut, chacune avec une surface libre de 0,8 m<sup>2</sup> minimum. Pour l'emploi de l'appareil dans le domaine du bâtiment et de l'agriculture il faut respecter les mesures de sécurité en vigueur dans chaque secteur. Il faut notamment respecter les distances de sécurité suivantes par rapport aux matériaux ou aux composants inflammables:

Latérale:	0,60 m
Côté entrée air:	0,60 m
Supérieure:	1,50 m
Côté sortie air chaud:	3,00 m

- Dans le local où est installé l'appareil le sol et le plafond doivent être réalisés avec du matériel ignifuge conforme aux règles de protection contre les incendies.
- Les sections d'entrée et de sortie de l'air ne doivent jamais être bouchées, même partiellement, pour aucune raison.

### 4.2. Installations dans les domaines du bâtiment et agricole.

- L'appareil doit être utilisé uniquement par des personnes formées à son emploi. Il faut respecter les instructions fournies par le constructeur.
- L'appareil doit être installé de manière que le personnel ne soit pas exposé aux dangers provoqués par les gaz d'échappement ou par le jet d'air chaud, et de façon qu'il n'y ait pas de risque d'incendie. Respecter les distances de sécurité contre les incendies.
- Si l'appareil est employé dans des locaux fermés avec cheminée il faut assurer une ventilation suffisante. C'est le cas quand on a la distribution d'une puissance thermique nominale maximum de 0,1 kW/m<sup>3</sup> rappor-

tée au volume du local, et quand il y a une circulation naturelle stable d'air à travers les portes et les fenêtres.

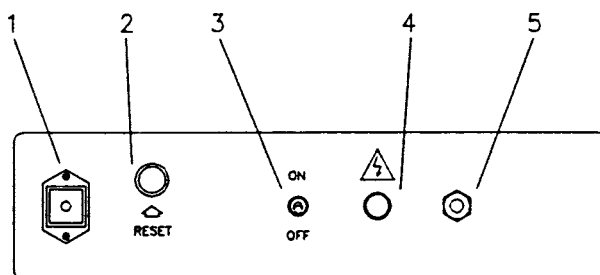
- Si l'appareil est employé dans des locaux fermés sans cheminée, il faut assurer une bonne aération. C'est le cas quand on a la distribution d'une puissance nominale maximum de 0,033 kW/m<sup>3</sup> rapportée au volume du local, et quand il y a une circulation naturelle d'air à travers les portes et les fenêtres.
- Si les valeurs de concentration maximum des éléments toxiques dans le local de travail restent dans les limites prévues et que le pourcentage de O<sub>2</sub> est égal ou supérieur à 17%, il n'y a aucun risque pour la santé du fait d'une concentration excessive d'éléments toxiques dans l'air respiré.
- L'appareil ne doit pas être installé dans les locaux comportant des risques d'incendie ou d'explosion.
- L'appareil doit être installé en position stable.

### Contrôles

- Suivant les conditions d'utilisation, en moyenne une fois par an minimum, l'appareil doit être contrôlé par des techniciens spécialisés.
- Les personnes préposées à l'usage de l'appareil doivent contrôler avant sa mise en service qu'il n'y a aucune inobservation évidente des règles d'emploi, de sécurité et de protection.

## 5. Mode d'emploi

fig.1



### 5.1. Mise en route

- Pour le fonctionnement de l'appareil avec thermostat d'ambiance (230V) il faut retirer le capuchon de protection de la prise thermostat (fig.1 N°1) et mettre la fiche thermostat dans la prise. Pour le fonctionnement sans thermostat d'ambiance il faut placer le capuchon de protection de la prise thermostat sur la prise.
- Remplir le réservoir de l'appareil avec du fioul propre.
- Brancher la fiche d'alimentation à une prise de courant 230V ~ 50 Hz monophasée avec mise à la terre. La lampe verte (fig.1 N°4) indique que l'appareil est sous tension.
- La mise à la terre est obligatoire.

- Il faut relier l'appareil à une cheminée ou à un conduit d'évacuation des fumées vers l'extérieur. Pour avoir un tirage d'au moins 0,1 mbar dans le conduit des fumées il faut que le parcours des fumées soit effectivement montant. Il faut éviter la présence de coudes ou de courbes dans la première section du tube sur un minimum de 3 m. Pour le fonctionnement de l'appareil dans des locaux fermés sans cheminée, consulter les instructions pour l'installation (§ 4).
- Si on a un thermostat d'ambiance est présent, il faut le régler sur la température maximum.
- Placer l'interrupteur (fig. 1 N°3) sur la position "ON".
- Régler le thermostat sur la température choisie.

### 5.2. Réarmement manuel

L'appareil est doté d'un bouton-témoin de réarmement manuel (RESET) (fig. 1 N°2). Quand l'appareil se met en sécurité, la lampe témoin rouge du bouton (fig.1 N°2) s'allume. Dans ce cas il faut appuyer sur le bouton RESET pour remettre en route l'appareil (voir aussi le paragraphe "Solution des problèmes").

### 5.3. Arrêt.

- Placer l'interrupteur sur la position "OFF". Le ventilateur continue à tourner pendant 3 minutes environ pour refroidir la chambre, et l'appareil s'arrête tout seul quand la température est suffisamment basse.
- **Ne jamais arrêter le générateur en débranchant la fiche d'alimentation.**

## 6. Entretien

- **Ne pas effectuer de travaux d'entretien sans avoir préalablement débranché la fiche d'alimentation.**
- **L'entretien doit être effectué par des techniciens spécialisés (voir aussi §7).**
- Une fois par an, l'appareil doit être nettoyé à fond pour assurer

une bonne combustion et une longue durée d'utilisation.

- Nettoyer périodiquement: le gicleur fioul ainsi que son filtre; la cartouche du filtre; les électrodes, avec vérification de la distance entre les pointes; les pales du ventilateur;

l'intérieur de l'appareil, à l'aide de l'air comprimé; la cellule photoélectrique;

- Contrôler périodiquement l'état des câbles et des connexions électriques.
- Contrôler périodiquement l'état du filtre à fioul et le remplacer si nécessaire.



## 7. Solution des problemes

<b>Probleme</b>	<b>Origine</b>	<b>Solution</b>
Les moteur ne tourne pas.	<p>Absence de courant.</p> <p>Câble endommagé.</p> <p>Thermostat d'ambiance réglé trop bas.</p> <p>Capuchon de protection de la prise thermostat manquant.</p> <p>Le thermostat de sécurité est entré en action.</p>	<p>Contrôler l'interrupteur général et la ligne d'alimentation.</p> <p>Faire remplacer le câble par un technicien spécialisé.</p> <p>Régler le thermostat sur une température plus élevée.</p> <p>Placer le capuchon de protection sur la prise thermostat.</p> <p>Débloquer le thermostat de sécurité.</p>
L'appareil se met en marche, la flamme s'allume et l'appareil se met en sécurité.	<p>Absence de fioul.</p> <p>Filter à fioul bouché.</p> <p>La pompe à fioul ne pas de pression.</p> <p>Fuites dans les tubes de fioul.</p>	<p>Remplir le réservoir de fioul.</p> <p>Nettoyer ou remplacer le filtre à fioul.</p> <p>S'adresser au personnel spécialisé.</p> <p>Contrôler les tubes de fioul et les remplacer si nécessaire.</p>
L'appareil démarre, la flamme ne s'allume pas et l'appareil se met en sécurité.	<p>Gicleur du brûleur bouché.</p> <p>Défaut d'allumage ou électrodes en position erronée ou sales.</p>	<p>Nettoyer le gicleur le remplacer.</p> <p>S'adresser au personnel spécialisé.</p>
L'appareil démarre, mais la combustion n'est pas bonne.	<p>Gicleur bouchée.</p> <p>Fuites dans les tubes du fioul.</p> <p>La pompe fioul donne peu de pression.</p> <p>La cellule photoélectrique reçoit trop peu de lumière ou est défectueuse.</p> <p>Ventilation défectueuse.</p>	<p>Nettoyer le gicleur le remplacer.</p> <p>Contrôler et éventuellement remplacer les tubes de fioul.</p> <p>S'adresser au personnel spécialisé.</p> <p>Nettoyer la cellule photoélectrique et, si cela ne suffit pas, s'adresser au personnel spécialisé.</p> <p>S'adresser au personnel spécialisé.</p>
L'appareil se met en sécurité trop tôt à cause de l'action du thermostat.	<p>Thermostat de sécurité en position errnée.</p> <p>Thermostat de sécurité défectueux.</p>	<p>Contrôler la position du thermostat de sécurité.</p> <p>S'adresser au personnel spécialisé.</p>

# Manuale di istruzioni

1. Norme generali di sicurezza
2. Descrizione della macchina
3. Dati tecnici
4. Istruzioni per l'installazione
5. Istruzioni per l'uso
6. Manutenzione
7. Soluzione dei problemi

## 1. Norme generali di sicurezza

- **NON USARE L'APPARECCHIO SENZA AVER PRIMA LETTO LE ISTRUZIONI CONTENUTE IN QUESTO MANUALE.**
- L'impianto elettrico a cui è collegato l'apparecchio dovrà essere realizzato in conformità alle leggi vigenti. Si raccomanda la presenza di un interruttore magnetotermico differenziale a monte della presa di alimentazione.
- Prima di effettuare qualsiasi intervento di manutenzione staccare la spina dalla presa di alimentazione.
- Prima di usare l'apparecchio controllare le condizioni del cavo di alimentazione. Esso non deve essere piegato, teso, schiacciato o in qualsiasi modo danneggiato.
- Il cavo di alimentazione deve essere sostituito solo da personale specializzato. Usare esclusivamente un cavo di tipo H07RN con spina protetta contro gli spruzzi d'acqua.
- Non toccare il condotto di uscita dei gas di scarico. Pericolo di scottature!
- L'apparecchio deve essere installato esclusivamente per uso industriale.

## 2. Descrizione dell'apparecchio

- Generatore di aria calda mobile a gasolio con camera di combustione chiusa e condotto di collegamento ad un camino per lo scarico dei fumi.

## 3. Dati tecnici

Modello	KAI 20	KAI 35	KAI 65
Potenza termica (kW)	25	40	75
Portata d'aria (m <sup>3</sup> /h)	1100	2050	3000
Consumo di gasolio (kg/h)	2,12	3,39	6,35
Pressione acustica (db(A))	72	70	71
Tensione (V)	230/50 Hz	230/50 Hz	230/50 Hz
Potenza (W)	450	540	670
Corrente assorbita (A)	1,5	2,4	2,7
Peso (kg)	59	75	105
Lunghezza (mm)	1160	1250	1560
Larghezza (mm)	580	580	660
Altezza (mm)	950	1050	1190
Diámetro del tanque (mm)	140	140	140
Capacità del serbatoio (l)	38	80	80

## 4. Istruzioni per l'installazione

### 4.1. Istruzioni generali

- E' vietata l'installazione dell'apparecchio in presenza di materiali infiammabili o in luoghi dove vi siano rischi di incendio o di esplosione.
- Il volume minimo del locale dove l'apparecchio è installato dovrebbe essere di circa 300 m<sup>3</sup> per il modello da 25 kW, di 540 m<sup>3</sup> per il modello da 40 kW e di 1050 m<sup>3</sup> per il modello da 75 kW, calcolando un fabbisogno termico di 50 W/m<sup>3</sup>.
- Per l'installazione dell'apparecchio in ambienti chiusi con scarico dei fumi all'aperto attraverso un camino deve essere garantita una portata d'aria proveniente dall'esterno di circa 80 m<sup>3</sup>/h per una buona combustione. Se l'apparecchio è installato in un ambiente chiuso e i fumi non sono scaricati all'esterno attraverso un camino deve essere garantita una buona ventilazione dell'ambiente stesso. Una buona ventilazione è garantita quando in un'ora si ha un ricambio di aria pari a 2,5 volte il volume del locale. Per ottenere questo deve essere prevista, se necessario, una apertura per l'entrata dell'aria in basso e una apertura per l'uscita dell'aria in alto ciascuna con una superficie libera di almeno 0,8 m<sup>2</sup>. Per l'uso dell'apparecchio in edilizia e in agricoltura devono essere rispettate le misure di sicurezza vigenti nei rispettivi settori. In particolare devono essere rispettate le seguenti distanze di

sicurezza da materiali o componenti infiammabili:

Laterale:	0,60 m
Lato entrata aria:	0,60 m
Superiore:	1,50 m
Lato uscita aria calda:	3,00 m

- Nel locale dove è installato l'apparecchio i pavimenti e i soffitti devono essere costruiti in materiale ignifugo e in regola con le norme di sicurezza antiincendio.
- Le sezioni di ingresso e di uscita dell'aria non devono mai essere occluse, anche parzialmente, per nessun motivo.

### 4.2. Installazioni in campo edile e agricolo.

- L'apparecchio deve essere fatto funzionare solo da personale addestrato all'uso. Devono essere rispettate le istruzioni per l'uso fornite dal costruttore.
- L'apparecchio deve essere installato in modo che il personale non sia soggetto a pericoli dovuti ai gas di scarico o al flusso termico e in modo che non vi sia alcun pericolo di incendio. Osservare le distanze di sicurezza antincendio.
- Se l'apparecchio è usato in locali chiusi con camino deve essere assicurata una sufficiente aerazione. Ciò avviene quando viene erogata una potenza termica nominale massima di 0,1 kW/m<sup>3</sup> riferita al volume del locale ed esiste una stabile e naturale

circolazione di aria attraverso porte e finestre.

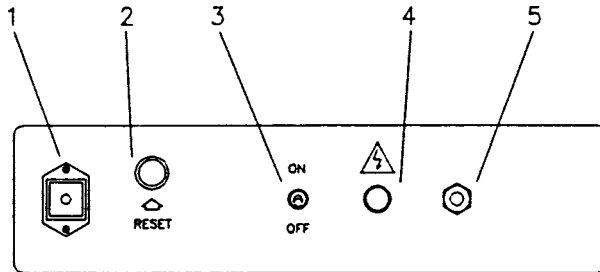
- Se l'apparecchio funziona in locali chiusi senza camino, deve essere assicurata una buona aerazione. Ciò avviene quando viene erogata una potenza nominale massima di 0,033 kW/m<sup>3</sup> riferita al volume del locale ed esiste una stabile e naturale circolazione di aria attraverso porte e finestre.
- Se i valori di concentrazione massimi delle sostanze tossiche nell'ambiente di lavoro sono entro i limiti di norma e la percentuale di O<sub>2</sub> è uguale o superiore al 17% non sussistono rischi per la salute dovuti ad una eccessiva concentrazione di sostanze tossiche nell'aria respirata.
- L'apparecchio non deve essere installato in locali con pericolo di incendio o di esplosione.
- L'apparecchio deve essere installato in posizione stabile.

### Controlli

- In base alle condizioni di lavoro, in media almeno una volta l'anno, l'apparecchio dovrebbe essere controllato da personale specializzato.
- Le persone addette all'uso dell'apparecchio devono controllare prima della messa in servizio che non vi siano evidenti inosservanze delle norme d'uso, di sicurezza e di protezione.

## 5. Istruzioni per l'uso

fig.1



### 5.1. Avviamento

- Per il funzionamento dell'apparecchio con termostato ambiente (230V) rimuovere il cappuccio di protezione della presa termostato (fig.1 n°1) ed inserire la spina termostato nella presa. Per il funzionamento senza termostato ambiente è necessario che il cappuccio di protezione della presa termostato sia inserito nella presa.
- Riempire il serbatoio dell'apparecchio con gasolio pulito.
- Collegare la spina di alimentazione ad una presa di corrente 230V ~ 50 Hz monofase con terra. La spia verde (fig. 1 n°4) accesa indica che l'apparecchio è sotto tensione.
- L'apparecchio deve essere collegato a terra in conformità alle norme vigenti.

- Collegare l'apparecchio ad un eventuale camino o ad un condotto per lo scarico dei fumi all'aperto. Per ottenere un tiraggio di almeno 0,1 mbar nel condotto dei fumi è necessario che il percorso dei fumi sia effettivamente in salita. Evitare che vi siano gomiti o curve nel primo tratto di tubo per almeno 3 m. Per il funzionamento dell'apparecchio in locali chiusi senza camino fare riferimento alle istruzioni per l'installazione (§ 4).
- Se è presente un termostato ambiente, regolarlo sulla temperatura massima.
- Portare l'interruttore (fig.1 n°3) nella posizione "ON".
- Regolare il termostato sulla temperatura desiderata.

### 5.2. Riarmo manuale

- L'apparecchio è dotato di un pulsante-spia di riarmo manuale (RESET) (fig. 1 n°2). Quando l'apparecchio va in blocco la spia rossa del pulsante (fig. 1 n°2) si accende. In questo caso premere il pulsante di RESET per riavviare l'apparecchio (vedi anche il paragrafo "Soluzione dei problemi").

### 5.3. Spegnimento.

- Portare l'interruttore nella posizione "OFF". Il ventilatore continua a ruotare per circa 3 minuti per raffreddare la camera e l'apparecchio si spegne da solo quando la temperatura è sufficientemente bassa.
- **Non fermare mai il generatore staccando la spina di alimentazione.**

## 6. Manutenzione

- **Non effettuare interventi di manutenzione senza aver prima staccato la spina di alimentazione.**
- **La manutenzione deve essere effettuata da personale specializzato (vedi anche §7).**
- Una volta all'anno l'apparecchio deve essere completamente

pulito per consentire una buona combustione e una lunga durata.

- Pulire periodicamente: l'ugello di iniezione del gasolio e il relativo filtro; la cartuccia del filtro serbatoio; gli elettrodi, verificando la distanza delle punte; le pale del ventilatore;

l'interno dell'apparecchio, utilizzando aria compressa; la fotocellula.

- Controllare periodicamente lo stato dei cavi e delle connessioni elettriche.
- Controllare periodicamente le condizioni del filtro del gasolio e se necessario sostituirlo.

## 7. Soluzione dei problem

<b>Problema</b>	<b>Causa</b>	<b>Soluzione</b>
Il motore non ruota.	<p>Mancanza di corrente.</p> <p>Cavo difettoso.</p> <p>Termostato ambiente regolato troppo basso.</p> <p>Cappuccio di protezione della presa termostato non inserito.</p> <p>Il termostato di sicurezza è intervenuto.</p>	<p>Controllare l'interruttore generale e la linea di alimentazione.</p> <p>Far sostituire il cavo da un tecnico specializzato.</p> <p>Regolare il termostato su una temperatura più alta.</p> <p>Inserire il cappuccio di protezione nella presa termostato.</p> <p>Sbloccare il termostato di sicurezza.</p>
L'apparecchio si avvia, la fiamma si accende e l'apparecchio va in blocco.	<p>Mancanza di gasolio.</p> <p>Filtro del gasolio intasato.</p> <p>La pompa del gasolio non dà pressione.</p> <p>Perdite nei tubi del gasolio.</p>	<p>Riempire il serbatoio di gasolio.</p> <p>Pulire o sostituire il filtro del gasolio.</p> <p>Rivolgersi a personale specializzato.</p> <p>Controllare i tubi del gasolio ed eventualmente sostituirli.</p>
L'apparecchio si avvia, la fiamma no si accende e l'apparecchio va in blocco.	<p>Ugello del bruciatore intasato.</p> <p>Difetto di accensione o elettrodi in posizione errata o sporchi.</p>	<p>Pulire o sostituire l'ugello.</p> <p>Rivolgersi a personale specializzato.</p>
L'apparecchio si avvia, ma la combustione non è buona.	<p>Ugello intasato.</p> <p>Perdite nei tubi del gasolio.</p> <p>La pompa del gasolio dà poca pressione.</p> <p>La fotocellula riceve poca luce o è difettosa.</p> <p>Ventilazione difettosa.</p>	<p>Pulire o sostituire l'ugello.</p> <p>Controllare ed eventualmente sostituire i tubi del gasolio.</p> <p>Rivolgersi a personale specializzato.</p> <p>Pulire la fotocellula e, se questo non basta, rivolgersi a personale specializzato.</p> <p>Rivolgersi a personale specializzato.</p>
L'apparecchio va in blocco troppo presto per l'intervento del termostato.	<p>Termostato di sicurezza in posizione errata.</p> <p>Termostato di sicurezza difettoso.</p>	<p>Controllare la posizione del termostato di sicurezza.</p> <p>Rivolgersi a personale specializzato.</p>

## Inhoud

- |                                      |                                    |                                     |
|--------------------------------------|------------------------------------|-------------------------------------|
| 1. Algemene veiligheidsvoorschriften | 4. Instructies voor de installatie | 7. Wat te doen in geval van storing |
| 2. Beschrijving van het toestel      | 5. Gebruiksaanwijzing              |                                     |
| 3. Technische gegevens               | 6. Onderhoud                       |                                     |

## 1. Algemene veiligheidsvoorschriften

- GEBRUIK HET TOESTEL NOOIT ZONDER EERST DE IN DEZE HANDLEIDING BESCHREVEN INSTRUCTIES TE HEBBEN GELEZEN.**
  - De elektrische installatie waarop het toestel is aangesloten dient overeen te komen met de van kracht zijnde wetten. Het verdient aanbeveling om boven het voedingspunt een magnetothermische differentiaalschakelaar aan te brengen.
  - Verwijder de stekker uit het stopcontact alvorens welke onderhoudswerkzaamheid dan ook uit te voeren.
  - Controleer de voedingskabel alvorens het toestel te gebruiken. Deze mag geen beschadiging van welke aard dan ook vertonen.
  - De voedingskabel dient enkel en alleen door daartoe bevoegd personeel vervangen te worden.
- Gebruik uitsluitend kabels van het type HO7RN met een tegen waterdruppels beveiligde stekker.
- Raak de gasuitlaatpijp niet aan. U zou zich kunnen verbranden!!
  - Het toestel dient uitsluitend voor industrieel gebruik te worden geïnstalleerd.

## 2. Beschrijving van het toestel

- Verplaatsbare heteluchtgenerator op olie, met gesloten verbrandingskamer en schoorsteenaansluiting voor rookafvoer.

## 3. Technische gegevens

Type	KAI 20	KAI 35	KAI 65
Warmtevermogen (kW)	25	40	75
Luchtoevoer (m <sup>3</sup> /uur)	1100	2050	3000
Olieverbruik (kg/uur)	2,12	3,39	6,35
Geluidsdruk (db(A))	72	70	71
Spanning (V)	230/50 Hz	230/50 Hz	230/50 Hz
Motorvermogen (W)	450	540	670
Verbruikte stroom (A)	1,5	2,4	2,7
Gewicht (kg)	59	75	105
Lengte (mm)	1160	1250	1560
Breedte (mm)	580	580	660
Hoogte (mm)	950	1050	1190
Doorsnee schoorsteen (mm)	140	140	140
Inhoud reservoir (l)	38	80	80

## 4. Instructies voor de installatie

### 4.1 Algemene instructies

- Het is verboden het toestel te installeren in de nabijheid van brandbaar materiaal of op plaatsen waar brand- of explosiegevaar bestaat.
- De inhoud van de ruimte waar het toestel wordt geïnstalleerd dient minstens 300 m<sup>3</sup> te bedragen voor het model van 25 kW, 540 m<sup>3</sup> voor het model van 40 kW en 1050 m<sup>3</sup> voordat van 75 kW bij een warmtebehoefte van 50 W/m<sup>3</sup>.
- Indien het toestel in een gesloten ruimte wordt geïnstalleerd met rookafvoer via een schoorsteen, dient er voor goede verbranding een luchttoevoer van 80m<sup>3</sup>/uur verzekerd te zijn. Indien het toestel in een gesloten ruimte zonder rookafvoer via een schoorsteen wordt geïnstalleerd, dient de ruimte zelf van goede ventilatie mogelijkheden voorzien te zijn. Onder goede ventilatie wordt verstaan dat er in een uur een luchtverversing plaatsvindt die gelijk is aan 2,5 keer de inhoud van de ruimte. Om dit doel te bereiken dient er zonnig beneden een opening voor luchttoevoer en bovendien een opening voor luchtafvoer aangebracht te worden, beiden met een oppervlak van minstens 0,8 m<sup>2</sup>. Voor het gebruik van het toestel in de bouw- en landbouwsector dient aan de voor het betreffende gebied van kracht zijnde veiligheidsmaatregelen voldaan te worden. In het bijzonder dienen de volgende veiligheidsafstanden van brandbare delen of materiaal betracht te worden:

Zijkant:	0,60 m
Zijde luchttoevoer:	0,60 m
Bovenkant:	1,50 m
Zijde heteluchtafvoer:	3,00 m

- Vloeren en plafonds van de ruimte waar het toestel wordt geïnstalleerd dienen te bestaan uit brandvrij materiaal en overeen te komen met de brandveiligheidsvoorschriften.
- De luchttoe- en -afvoerpunten dienen altijd geheel vrij en op geen enkel punt afgesloten te zijn

### 4.2 Installatie in bouw- en landbouwsector

- Het toestel dient uitsluitend door daartoe opgeleid personeel bediend te worden. De door de fabrikant meegeleverde gebruiksaanwijzing dient opgevolgd te worden.
- Het toestel dient zodanig geïnstalleerd te zijn dat het personeel niet blootgesteld wordt aan door uitlaatgassen of heteluchtstroom veroorzaakt gevaar en dat er geen enkel brandgevaar bestaat. Houd rekening met de brandveiligheidsafstanden.
- Indien het toestel wordt geïnstalleerd in een gesloten ruimte met schoorsteen dient deze van voldoende ventilatie voorzien te zijn. Dit is het geval indien er een nominaal warmtevermogen van hoogstens 0,1 kW/m<sup>3</sup> m.b.t. de inhoud van de ruimte wordt benut en indien er een constante en natuurlijke luchtcirculatie via ramen en deuren plaatsvindt.

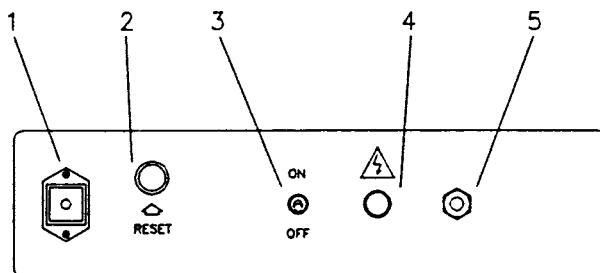
- Indien het toestel is geplaatst in een gesloten ruimte zonder schoorsteen, dient de ruimte van goede luchtverversing verzekerd te zijn. Dit is het geval indien er een nominaal warmtevermogen van hoogstens 0,033 kW/m<sup>3</sup> m.b.t. de inhoud van de ruimte wordt benut en indien er een constante en natuurlijke luchtcirculatie via ramen en deuren plaatsvindt.
- In geval de maximale concentratie der schadelijke stoffen in de werkrimte binnen de vastgestelde waarden blijft en het zuurstofpercentage gelijk is aan of hoger dan 17%, bestaat er geen gevaar voor de gezondheid tengevolge van te hoge concentratie giftige stoffen in de ingeademde lucht.
- Het toestel dient niet geïnstalleerd te worden in ruimtes waar brand- of explosiegevaar bestaat.
- Het toestel dient op een vaste plaats geïnstalleerd te worden.

#### Uit te voeren controles

- Het toestel dient, afhankelijk van het gebruik dat ervan wordt gemaakt en in ieder geval een keer per jaar, door vakbekwaam personeel gecontroleerd te worden.
- Het met het gebruik van het toestel belastte personeel dient alvorens het toestel in gebruik te nemen, te controleren of aan alle gebruiks-, veiligheids- en beschermingsvoorschriften is voldaan.

## 5. Gebruik saanwijzing

fig.1



### 5.1 Inschakelen

- Indien het toestel werkt met een kamerthermostaat (230V), dient de afschermdop van het thermostaatstopkontakt verwijderd te worden en de thermostaatstekker in het stopkontakt gestoken te worden (Afb.1 N°1). Is dit niet het geval dan dient de afschermdop van het thermostaatstopkontakt in het stopkontakt gestoken te worden.
- Vul het reservoir van het toestel met onvervuilde olie.
- Steek de voedingsstekker in een geaard, eenfasig 230V - 50 Hz stopkontakt. Het groene controlelampje (Abf.1 N°4) gaat branden wanneer het toestel onder spanning staat.

- Het is verplicht het toestel te aarden
- Stel de kamerthermostaat, indien aanwezig, in op de maximale temperatuur.
- Zet de schakelaar op "ON"(Abf.1 N°3)
- Stel de thermostaat in op de gewenste temperatuur.

### 5.2. Terugstellen met de hand

- Het toestel is voorzien van een drukknop met controlelampje voor het met de hand terugstellen (RESET) (Afb.1 N°2). Het rode controlelampje van de knop (Afb.1 N°2)

- gaat branden wanneer het toestel uitvalt. Druk in dit geval de RESET-knop in om het toestel weer in werking te stellen (zie tevens het hoofdstuk "wat te doen in geval van storing").

### 5.3 Uitschakelen

- Zet de schakelaar op "OFF" stand. De ventilator blijft nog ongeveer 3 minuten draaien ter afkoeling van de verbrandingskamer en wordt vervolgens automatisch uitgeschakeld wanneer de temperatuur laag genoeg is.
- Schakel de generator nooit uit door de voedingsstekker uit te trekken.

## 6. Onderhoud

- **Voer nooit onderhoudswerkzaamheden uit zonder alvorens de voedingsstekker verwijderd te hebben.**
- **Alle onderhoudswerkzaamheden dienen door vakbekwaam personeel uitgevoerd te worden (zie tevens paragraaf 7).**
- Het toestel dient een keer per jaar volledig schoongemaakt

te worden teneinde goede verbranding en lange levensduur te verzekeren.

- Reinig regelmatig: de olie-inspuitkop en het bijbehorend filter; het filterpatroon van het reservoir; de elektrodes en de onderlinge afstand; de ventilatorwaaiers;

de binnenkant van het toestel met behulp van druklucht; de fotocel.

- Controleer regelmatig kabels en elektrische aansluitingen.
- Controleer regelmatig het oliefilter en vervang het zonnig.



## 7. Wat te doen in geval van storing

<b>Storing</b>	<b>Oorzaak</b>	<b>Oplossing</b>
Motor draait niet.	<p>Geen stroom.</p> <p>Defekte kabel.</p> <p>Kamerthermostaat te laag afgesteld.</p> <p>Afschermdop thermostaatstopcontact niet aanwezig.</p> <p>Ingrijpen veiligheidsthermostaat.</p>	<p>Controleer hoofdschakelaar en voedingslijn.</p> <p>Laat kabel door vakbekwaam personeel vervangen.</p> <p>Stel thermostaat hoger af.</p> <p>Afschermdop in thermostaatstopcontact aanbrengen.</p> <p>Veiligheidsthermostaat uitschakelen.</p>
Toestel start, vlam gaat aan, toestel valt uit.	<p>Geen of te weinig olie.</p> <p>Vuil oliefilter.</p> <p>Oliepomp geeft geen druk.</p> <p>Olieleiding lekt.</p>	<p>Vul reservoir met olie.</p> <p>Reinig en vervang oliefilter.</p> <p>Roep hulp van vakman in.</p> <p>Controleer leidingen en vervang zonnodig.</p>
Toestel start, vlam gaat niet aan, toestel valt uit.	<p>Brandermondstuk vervuild.</p> <p>Defekte ontsteking of vuile of verkeerd geplaatste elektrodes.</p>	<p>Reinig of vervang mondstuk.</p> <p>Roep hulp van vakman in.</p>
Toestel start, verbranding is niet goed.	<p>Vervuild mondstuk.</p> <p>Olieleiding lekt.</p> <p>Oliepomp geeft geen druk.</p> <p>Fotocel krijgt weinig licht of is defekt.</p> <p>Verkeerde ventilatie.</p>	<p>Reinig of vervang mondstuk.</p> <p>Controleer leidingen en vervang zonnodig.</p> <p>Roep hulp van vakman in.</p> <p>Reinig fotocel en roep zonnodig hulp vakman in.</p> <p>Roep hulp vakman in.</p>
Toestel valt te vroeg uit t.g.v. thermostaat.	<p>Veiligheidsthermostaat verkeerd geplaatst.</p> <p>Veiligheidsthermostaat defekt.</p>	<p>Controleer stand veiligheidsthermostaat.</p> <p>Roep hulp vakman in.</p>

## Índice

- |                                  |                                      |                              |
|----------------------------------|--------------------------------------|------------------------------|
| 1. Normas generales de seguridad | 4. Instrucciones para la instalación | 7. Solución de los problemas |
| 2. Descripción de la máquina     | 5. Instrucciones para el uso         |                              |
| 3. Datos técnicos                | 6. Mantenimiento                     |                              |

### 1. Normas generales de seguridad

- **NO USAR EL APARATO SIN HABER LEÍDO ANTES LAS INSTRUCCIONES CONTENIDAS EN ESTE MANUAL.**
- La instalación eléctrica a la que está conectado el aparato deberá estar realizada en conformidad con las leyes vigentes. Se aconseja la presencia de un interruptor magnetotérmico diferencial antes de la toma de alimentación.
- Antes de efectuar cualquier tipo de intervención de mantenimiento, quitar el enchufe de la toma de alimentación.
- Antes de usar el aparato controlar las condiciones del cable de alimentación. No debe estar doblado, tensado, aplastado o en cualquier modo dañado.
- El cable de alimentación debe ser sustituido sólo por el personal especializado. Usar exclusivamente un cable de tipo H07RN con enchufe protegido contra las salpicaduras de agua.
- No tocar el conducto de salida de los gases de descarga. Peligro de quemaduras!
- El aparato se debe instalar exclusivamente para uso industrial.

### 2. Descripción del aparato

- Generador de aire caliente móvil de gasóleo con cámara de combustión cerrada y conducto de conexión con una chimenea para la descarga de los humos.

### 3. Datos técnicos

Tipo	KAI 20	KAI 35	KAI 65
Potencia térmica (kW)	25	40	75
Caudal de aire (m <sup>3</sup> /h)	1100	2050	3000
Cosumo de gasóleo (kg/h)	2,12	3,39	6,35
Presión acustica (db(A))	72	70	71
Tensión (V)	230/50 Hz	230/50 Hz	230/50 Hz
Potencia motor (W)	450	540	670
Corriente absorbida (A)	1,5	2,4	2,7
Peso (kg)	59	75	105
Longitud (mm)	1160	1250	1560
Ancho (mm)	580	580	660
Alto (mm)	950	1050	1190
Diámetro de la chimenea (mm)	140	140	140
Capacidad del tanque (l)	38	80	80

## 4. Instrucciones para la instalación

### 4.1. Instrucciones generales

- Está prohibida la instalación del aparato en presencia de materiales inflamables o en lugares en los que haya riesgos de incendio o de explosión.
- El volumen mínimo del local en el que se instale el aparato deberá ser de unos 300 m<sup>3</sup> para el modelo de 25 kW, de 540 m<sup>3</sup> para el modelo de 40 kW y de 1050 m<sup>3</sup> para el modelo de 75 kW, calculando unas necesidades térmicas de 50 W/m<sup>3</sup>.
- Para la instalación del aparato en ambientes cerrados con descarga de los humos al aire libre a través de una chimenea se deberá garantizar un caudal de aire procedente del exterior de unos 80 m<sup>3</sup>/h para una buena combustión. Si el aparato está instalado en un ambiente cerrado y los humos no se descargan en el exterior a través de una chimenea, se deberá garantizar una buena ventilación del mismo ambiente. Una buena ventilación queda garantizada cuando en una hora hay un recambio de aire de 2,5 veces el volumen del local. Para obtener esto se deberá prever, si fuera necesario, una apertura para la entrada del aire en la parte baja y una apertura para la salida del aire en la parte alta, cada una con una superficie de por lo menos 0,8 m<sup>2</sup>. Para el uso del aparato en la construcción y en la agricultura se deberán respetar las medidas de seguridad vigentes en los respectivos sectores. En particular se deberán respetar las siguientes distancias de

seguridad respecto a materiales o componentes inflamables:

Lateral:	0,60 m
Lado entrada aire:	0,60 m
Superior:	1,50 m
Lado salida aire cal.:	3,00 m

- En el local en donde se instale el aparato, el suelo y el techo deberán ser de materiales ignífugos y en regla con las normas de seguridad antiincendio.
- Las secciones de entrada y de salida del aire no deben estar jamás obstruidas, ni siquiera parcialmente, por ningún motivo.

### 4.2. Instalaciones en el sector de la construcción y de la agricultura

- El aparato lo debe hacer funcionar exclusivamente el personal que ha sido adiestrado para el uso. Se deben respetar las instrucciones dadas por el fabricante.
- El aparato debe ser instalado de manera tal que el personal no esté sometido a peligros debidos a los gases de descarga o al flujo de aire caliente y de manera que no haya ningún peligro de incendio. Respetar las distancias de seguridad antiincendio.
- Si el aparato se usa en locales cerrados con chimenea se debe garantizar una ventilación suficiente. Esto sucede cuando se suministra una potencia térmica nominal máxima de 0,1 kW/m<sup>3</sup>

referida al volumen del local y cuando existe una circulación de aire estable y natural a través de puertas y ventanas.

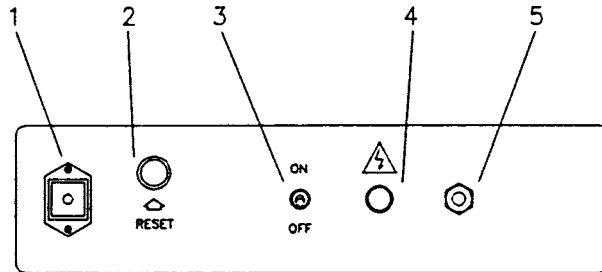
- Si el aparato funciona en locales cerrados sin chimenea, se debe garantizar una buena ventilación. Esto sucede cuando se suministra una potencia nominal máxima de 0,033 kW/m<sup>3</sup> referida al volumen del local y cuando existe una circulación de aire estable y natural a través de puertas y ventanas.
- Si los valores de concentración máximos de las sustancias tóxicas en el ambiente de trabajo están dentro de los límites de norma y el porcentaje de O<sub>2</sub> es igual o superior al 17% no subsisten riesgos para la salud debidos a una excesiva concentración de sustancias tóxicas en el aire respirado.
- El aparato no se debe instalar en locales con peligro de incendio o de explosión.
- El aparato se debe instalar en posición estable.

#### Controles

- En base a las condiciones de trabajo, por lo menos una vez al año, el aparato debería ser controlado por personal especializado.
- Las personas encargadas del uso del aparato deben controlar, antes de la puesta en servicio, que todas las normas de uso, de seguridad y de protección vengan respetadas.

## 5. Instrucciones para el uso

fig.1



### 5.1. Puesta en marcha

- Para el funcionamiento del aparato con termostato ambiente (230V) quitar la capucha de protección de la toma termostato (fig. 1 n° 1) e introducir el enchufe termostato en la toma. Para el funcionamiento sin termostato ambiente es necesario que la capucha de protección de la toma termostato esté puesta en la toma.
- Llenar el tanque del aparato con gasóleo limpio.
- Conectar el enchufe de alimentación con una toma de corriente 230V ~ 50 Hz monofásica con tierra. La luz testigo verde (fig. 1 n° 4) encendida indica que el aparato está bajo tensión.
- El aparato debe estar conectado con tierra en conformidad con las normas vigentes.

- Enlazar el aparato con una chimenea o con un conducto para la descarga de los humos al aire libre. Para obtener un tiro de por lo menos 0,1 mbar en el conducto de los humos es necesario que el recorrido de los humos sea de subida efectiva. Evitar que haya codos o curvas en el primer tramo de tubo por al menos 3 m. Para el funcionamiento del aparato en locales cerrados sin chimenea, hágase referencia a las instrucciones para la instalación (§ 4).
- Si se encuentra presente un termostato ambiente, regularlo en la temperatura máxima.
- Poner el interruptor (fig. 1 n° 3) en la posición "ON".
- Regular el termostato en la temperatura deseada.

### 5.2. Rearme manual

- El aparato está dotado de un pulsador-testigo de rearme manual (RESET) (fig. 1 n° 2). Cuando el aparato se bloquea, el testigo rojo del pulsador (fig. 1 n° 2) se enciende. En este caso apretar el pulsador de RESET para reactivar el aparato (véase también el párrafo "Solución de los problemas").

### 5.3. Apagado.

- Poner el interruptor en la posición "OFF". El ventilador sigue girando durante unos 3 minutos para enfriar la cámara y el aparato se apaga por sí solo cuando la temperatura es suficientemente baja.
- **No parar nunca el generador quitando el enchufe de alimentación.**

## 6. Mantenimiento

- **No efectuar intervenciones de mantenimiento sin haber quitado antes el enchufe de alimentación.**
- **El mantenimiento debe ser efectuado por personal especializado (véase también el §7).**
- Un vez al año se debe limpiar completamente el aparato para permitir una buena combustión y una larga duración.
- Limpiar periódicamente: la boquilla de inyección del gasóleo y el relativo filtro; el cartucho del filtro tanque; los electrodos, verificando la distancia de las puntas; las aspas del ventilador; el interior del aparato, utilizando el aire comprimido; la fotocélula.
- Controlar periódicamente el estado de los cables y de las conexiones eléctricas.
- Controlar periódicamente las condiciones del filtro del gasóleo y si fuera necesario, sustituirlo.

## 7. Solución de los problemas

<b>Problema</b>	<b>Causa</b>	<b>Solución</b>
El motor no gira.	<p>Falta de corriente.</p> <p>Cable defectuoso.</p> <p>Termostato ambiente regulado demasiado bajo.</p> <p>Capucha de protección de la toma termostato no puesta.</p> <p>Ha intervenido el termostato de seguridad.</p>	<p>Controlar el interruptor general y la línea de alimentación.</p> <p>Hacer cambiar el cable a un técnico especializado.</p> <p>Regular el termostato en una temperatura más elevada.</p> <p>Poner la capucha de protección en la toma termostato.</p> <p>Desbloquear el termostato de seguridad.</p>
El aparato se pone en marcha, la llama se enciende y el aparato se bloquea.	<p>Falta de gasóleo.</p> <p>Filtro del gasóleo obstruido.</p> <p>La bomba del gasóleo no da presión.</p> <p>Fugas en los del gasóleo.</p>	<p>Llenar el tanque de gasóleo.</p> <p>Limpiar o cambiar el filtro del gasóleo.</p> <p>Dirigirse al personal especializado.</p> <p>Controlar los tubos del gasóleo y eventualmente cambiarlos.</p>
El aparato se pone en marcha, la llama no se enciende y el aparato se bloquea.	<p>Boquilla del quemador obstruida.</p> <p>Defecto de encendido o electrodos en posición errada o sucios.</p>	<p>Limpiar o cambiar la boquilla.</p> <p>Dirigirse al personal especializado.</p>
El aparato se pone en marcha, pero la combustión no es buena.	<p>Boquilla obstruida.</p> <p>Fugas en los tubos del gasóleo.</p> <p>La bomba del gasóleo da poca presión.</p> <p>La fotocélula recibe poca luz o es defectuosa.</p> <p>Ventilación defectuosa.</p>	<p>Limpiar o cambiar la boquilla.</p> <p>Controlar y eventualmente sustituir los tubos del gasóleo.</p> <p>Dirigirse al personal especializado.</p> <p>Limpiar la fotocélula y si esto no bastara, dirigirse al personal especializado.</p> <p>Dirigirse al personal especializado.</p>
El aparato se bloquea demasiado pronto para la intervención del termostato.	<p>Termostato de seguridad en posición errada.</p> <p>Termostato de seguridad defectuoso.</p>	<p>Controlar la posición del termostato de seguridad.</p> <p>Dirigirse al personal especializado.</p>

## Innehållsförteckning

- |                                    |                             |                     |
|------------------------------------|-----------------------------|---------------------|
| 1. Generella säkerhetsföreskrifter | 4. Installationsanvisningar | 7. Felsökningschema |
| 2. Beskrivning av maskinen         | 5. Bruksanvisning           |                     |
| 3. Tekniska data                   | 6. Underhåll                |                     |

### 1. Generella säkerhetsföreskrifter

- **Läs alla anvisningarna i denna manual, innan användandet.**
- Maskinen anslutes till elnätet. Huvudströmbrytare rekommenderas.
- Drag ur kontakten innan Ni företager någon som helst underhåll eller justering.
- Kontrollera så att kabeln är helt oskadad.
- Kabelbyte får endast göras av behörigt utbildad person.
- Vidrör ej rökröret. Risk för brännskador.
- Maskinen är avsedd för industriellt bruk

### 2. Beskrivning av maskinen

- Flyttbar varmluftspanna med sluten förbränningskammare och förbindelserör till skorsten för bortförande av rökgaser.

### 3. Tekniska data

Type	KAI 20	KAI 35	KAI 65
Värmeeffekt (kW)	25	40	75
Luftkapacitet (m <sup>3</sup> /t)	1100	2050	3000
Oljeförbrukning (kg/t)	2,12	3,39	6,35
Ljudvolym (db(A))	72	70	71
Spänning (V)	230/50 Hz	230/50 Hz	230/50 Hz
Eleffekt (W)	450	540	670
Strömförbrukning (A)	1,5	2,4	2,7
Vikt (kg) utan olja	59	75	105
Längd (mm)	1160	1250	1560
Bredd (mm)	580	580	660
Højde (mm)	950	1050	1190
Skorstensdiameter (mm)	140	140	140
Tankvolym (l)	38	80	80

## 4. Installationsanvisning

### 4.1. Generella anvisningar.

- Maskinen får inte ställas upp i närheten brännbart material eller i lokaler med brand -och explosionsrisk.
- Lokalen bör ha en minimivolymp på ca 500 m<sup>3</sup> för 25 kW modellen, ca 650 m<sup>3</sup> för 33 kW modellen och ca 1100 m<sup>3</sup> för 75 kW modellen när man tar hänsyn till att det finns ett värmebehov av 50 W/m<sup>3</sup>.
- Om man installerar maskinen i lokaler, där röken ledes ut genom skorsten ,bör det sörjas för en lufttillförsel utifrån på ca 80 m<sup>3</sup>/tim för att få en god förbränning.  
Vid användning inom industri- och lantbruk, skall man följa där gällande säkerhetsföreskrifter. Tänk speciellt på att inte ställa upp maskinen nära brandfarliga material eller komponenter. Följ gällande brandföreskrifter.  
**Köpare/ägares ansvar.**

Avstånd på sidan:	0,60 m
Luftintagssidan:	0,60 m
Avstånd ovasidan:	1,50 m
Varmluftssidan:	3,00 m

- Maskinen bör installeras i lokaler som inte har brännbara golv och tak.Följ gällande brandsäkerhetsföreskrifter.
- Luftintaget till förbränningsluften får aldrig övertäckas.

### 4.2. Installation i byggnads- och lantbrukssektorn.

- Maskinen bör skötas enligt fabrikantens bruksanvisning.
- Maskinen installeras så att man inte utsättes för risker av rök eller varmluftsutströmning vid skötsel.Vidare bör man förebygga brandrisker.Håll angivna brand-säkerhetsavstånden.Följ gällande brandföreskrifter.
- Om maskinen användes i slutna lokaler skall en tillräcklig ventilation garanteras.  
Detta uppnås när maskinen ger en maximal nominell värmeeffekt på 0,1 kW/m<sup>3</sup> i förhållande till lokalens volym och är en jämn och naturlig luftcirkulation genom dörrar och fönster.

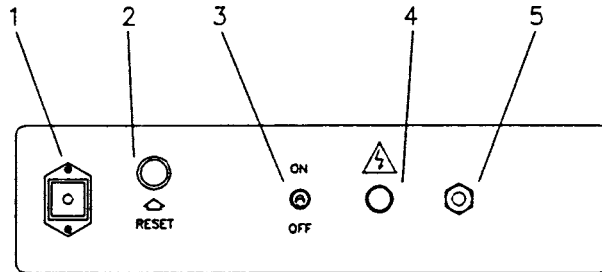
- Maskinen får inte installeras i lokaler med brand- och explosionsrisk.
- Maskinen skall installeras i en stabil position.
- Ejektorhuvuven **får ej** avlägsnas. Använd ej mindre rördimension till rökrör.

#### Kontroller

- Maskinen bör genomgå service minst 1 ggr per år.
- Kontrollera att bruksanvisningar, säkerhets-och skydds-föreskrifter är uppfyllda.

## 5. Bruksanvisning

fig.1



### 5.1. Start.

- När maskinen skall användas med hjälp av rumstermostaten(230V) tages skyddshatten
- ut ur termostatuttaget(nr1)och termostatkontakten sättes i uttaget.Användes inte rumstermostaten skall skyddshatten sättas in i uttaget.
- Fyll tanken med olja.
- Sätt i den "jordade" kontakten Den gröna lampan lyser."Jordat" uttag är obligatoriskt.
- Koppla maskinen till skorsten eller rörledning för bortledning av röken.För att få ett drag på

minst 0,1 mbar i rökledningen,är det nödvändigt att rökgasströmmen verkligen går uppåt.Undvik att montera böjar på de första 3 m.

- Rumstermostaten justeras till maximal temperatur.
- Ställ strömbrytaren på ON (nr 3)
- Justera termostaten till önskad temperatur.

### 5.2. Manuell återställning

- Maskinen har en tryckknapp/signallampa till manuell återställning(RESET)(nr 2).När

maskinen är spärrad lyser tryckknappens röda lampan.(nr 2).Lyser lampan rött,.tryck på RESET-knappen för att starta maskinen(se också felsöknings-schema).

### 5.3. Stopp av maskinen

- Ställ strömbrytaren på OFF. Fläkten fortsätter att gå i ytterligare ca 3 minuter för att kyla ner brännkammaren. Maskinen stannar när temperaturen är tillräckligt låg.  
**Stanna aldrig maskinen genom att dra ur stickkontakten.**

## 6. Underhåll

Stickkontakten skall vara utdragen innan någon form av underhåll göres.

Underhåll av maskinen bör göras av behörig personal.

- En gång per år bör maskinen rengöras grundligt för en god förbränning och livslängd.

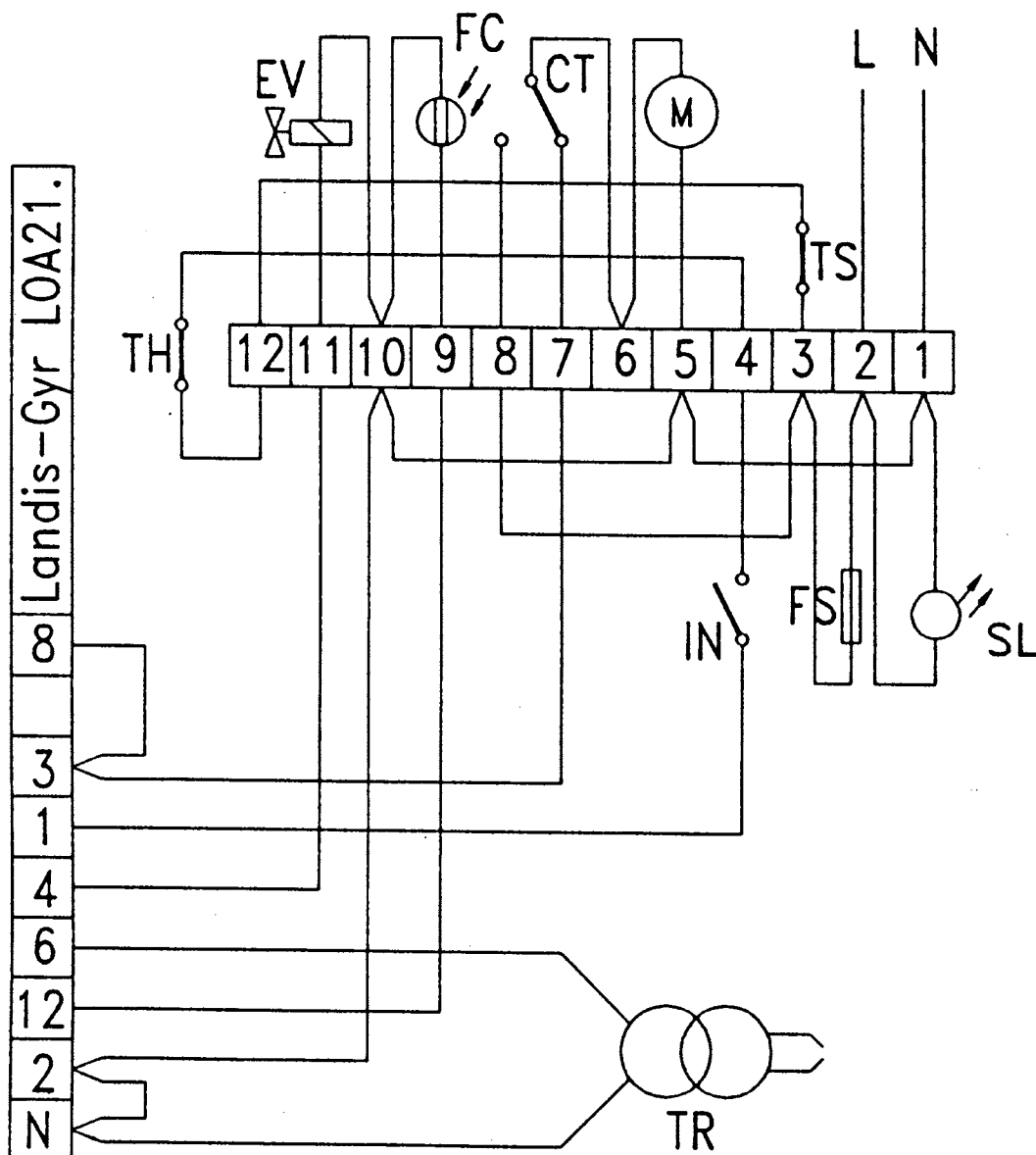
- Följande delar rengöres med jämna mellanrum:munstycke och filter;filterpatron i tank elektroder (spetsarnas avstånd); fläktvingarna; insidan av maskinen (rengöres med tryckluft); fotocell; kontrollera regelbundet kablar och filter.



## 7. Felsökningsschema

Fel	Orsak	Åtgärd
Motorn startar inte.	Ingen ström. Kabel defekt. Rumstermostaten för lågt ställd. Termostatuttaget har ej skyddshättan isatt. Säkerhetstermostaten har utlösts.	Kontrollera strömbrytare och elnät . Behörig elektriker byter ut. Justera till högre värde. Sätt i skyddshättan. Tryck RESET-knappen.
Maskinen startar, lågan tänds men maskinen stannar.	Ingen olja. Oljefiltret igensatt. Oljepumpen ger inget tryck. Läckage i oljerör.	Fyll på olja. Rengör eller skifta filter. Kontakta behörig montör. Kontrollera ev skifta ut.
Maskinen startar, lågan tänds inte och maskinen stannar.	Stopp i munstycket. Tändningsfel elektroder felinställda eller smutsiga.	Rengör/ byt munstycke. Kontakta behörig montör.
Maskinen startar förbränning dålig.	Stopp i munstycke. Läckage i oljerör. Oljepump ger för lågt tryck. Fotocellen får för lite ljus eller är defekt. Brist på lufttillförsel.	Rengör/byt munstycke. Kontrollera ev skifta ut. Kontakta behörig montör. Rengör fotocell, kontakta behörig montöre. Kontakta behörig montör.
Maskinen stannar för tidigt pga termostat utlöser.	Säkerhetstermostaten fel-inställd. Säkerhetstermostaten defekt.	Kontrollera inställningen. Kontakta behörig montör.

**WIRING DIAGRAM / SCHEMA ELETTRICO / SCHEMA ELECTRIQUE /  
SCHALTPLÄNE / ESQUEMA ELÉCTRICO / ELEKTRISCH SCHEMA /  
FORBINDELSESDIAGRAM**



- CT** Thermostat cap / Capsula termostatica / Capsule thermostat / Thermostat Kapsel / Cápsula termostato / Thermostaat kapsel / Termostatkapsel
- EV** Solenoid valve / Electrovalvola / Electrovanne / Magnetventil / Electroválvula / Elektromagnetische klep / Magnetventil
- FC** Photocell / Fococellula / Cellule photoélectrique / Photozell / Fococélula / Fococel / Fococellen
- FS** Fuse / Fusibile / Fusible / Sicherung / Fusible / Zekering / Sikring
- IN** Switch / Interruttore / Interrupteur / Schalter / Interruptor / Schakelaar / Afbryder
- M** Motor / Motore / Moteur / Motor / Motor / Motor / Motoren
- SL** Control lamp / Spia luminosa / Lampe / Kontrollampe / Luz testigo / Controlelampje / Signallampe
- TH** Thermostat / Termostato / Thermostat / Termostato / Thermostaat / Termostat
- TR** Transformer / Trasformatore / Transformateur / Transformator / Transformador / Transformer / Transformator
- TS** Safety thermostat / Termostato di sicurezza / Thermostat sécurité / Sicherheitsthermostat / Veiligheidthermostaat / Sikkerhedthermostat



